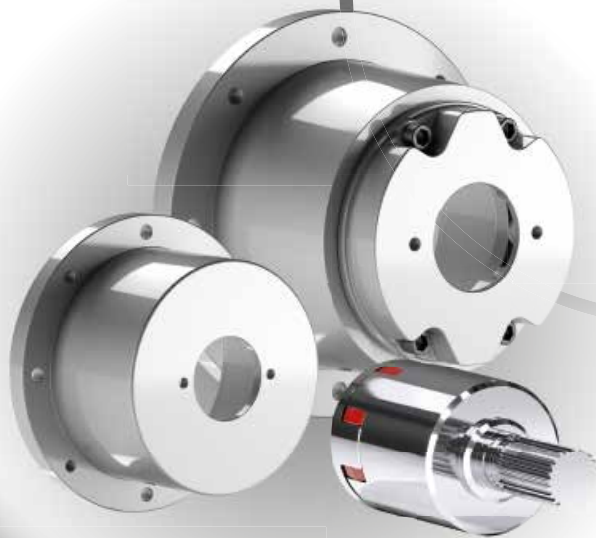




POWER TRANSMISSION

COMPONENTI AL SERVIZIO
DI SISTEMI e-PTO



PASSION  PERFORM



APPLICAZIONI

MP Filtri partecipa allo sviluppo delle tecnologie green di nuova generazione integrandosi con i sistemi e-PTO per alimentare i circuiti idraulici di bordo di veicoli elettrici e ibridi.



Gru
caricatrici



Veicoli
frigoriferi



Betoniere



Distribuzione
cittadina



Altre
applicazioni



Dumper



Rimorchiatore
per aerei



Spazzatrice
stradale

SOLUZIONE E VANTAGGI

PERCHÈ SCEGLIERE MP FILTRI

VANTAGGI

- Silenziosità
- Affidabilità
- Business unit dedicata
- Flessibilità
- Know how specifico
- Laboratorio R&D

SOLUZIONE MP FILTRI PER e-PTO

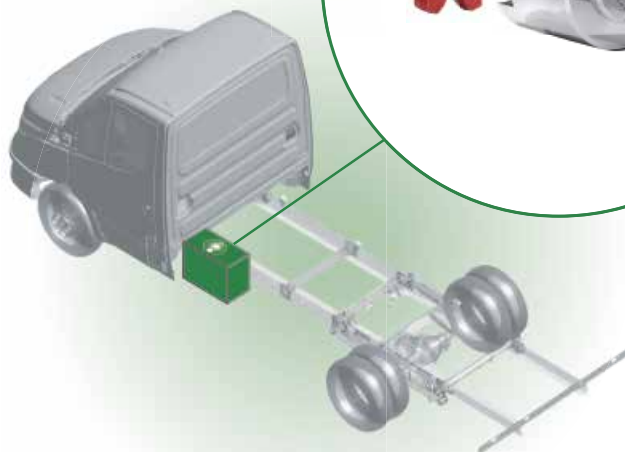
La soluzione MP Filtri prevede:

Semi-giunto lato pompa personalizzabile in base alla pompa montata

Inserto elastico in poliuretano

Nuovo semi-giunto in acciaio lato motore con albero integrato

Lanterna in alluminio personalizzabile in base alla pompa montata



PRODOTTI

MP Filtri propone una serie di lanterne e giunti specifici per e-PTO, ovvero le prese di forza alimentate elettricamente

GIUNTI DI TRASMISSIONE

Disponibili per motori elettrici IEC da gr. 63 a gr. 355. Realizzati in alluminio, ghisa e acciaio a seconda dell'applicazione. Sono predisposti per forature cilindriche secondo sistema metrico e imperiale e scanalature DIN e SAE.



LANTERNE DI ACCOPPIAMENTO

Realizzate in pressofusione in alluminio sono disponibili per motori elettrici IEC da gr. 63 a gr. 355 e per il montaggio di pompe con flangia ISO 2/4 fori - SAE 2/4 fori e flangiature personalizzate.



Scopri
il nostro prodotto



WORLDWIDE NETWORK

CANADA ♦ CINA ♦ FRANCIA ♦ GERMANIA ♦ INDIA ♦ SINGAPORE
EMIRATI ARABI UNITI ♦ REGNO UNITO ♦ USA



PASSION  PERFORM

in   



mpfiltri.com

MP Filtri si riserva il diritto di apportare in qualunque momento modifiche ai modelli ed alle versioni dei prodotti descritti sia per ragioni di natura tecnica che commerciale. Per aggiornamenti visitate il nostro sito web: www.mpfiltri.com. I colori e le fotografie dei prodotti sono puramente indicativi. Ogni riproduzione, parziale o totale, del presente documento è assolutamente vietata. Diritti riservati.

MF002000185
IT - 2024.09