

POWER TRANSMISSION

GAMMA PRODOTTI



PASSION  PERFORM



PRODOTTI

LMG

Lanterna monoblocco per pompe a ingranaggi e piccole pompe a pistoni.



LDC

Lanterne realizzate in due pezzi montati e fissati con un kit di viti; idonee per pompe ad ingranaggi, a pistoni, a palette e a vite.



LMS

Lanterne silenziate, dotate di ammortizzatore ottagonagonale, per ridurre le vibrazioni generate tra pompa e motore.



MULTI-COMPONENTS

Sistema modulare per grosse pompe, composto da: base motore, adattatore intermedio e flangia pompa. Il sistema è molto flessibile per l'assemblaggio di differenti combinazioni.



SGEA-SGEG-SGES-SGEK-SGDR

Semigiunti elastici per pompe idrauliche e motori elettrici IEC:

- Serie SGEA in Alluminio
- Serie SGEG in Ghisa
- Serie SGES in Acciaio
- Serie SGES in Acciaio (Componenti per sistemi e-PTO)
- Serie SGEK in Alluminio
- Serie SGEK in Ghisa
- Serie SGDR in Acciaio

ROTAFIT



AKG

Giunti completi per pompe idrauliche e motori elettrici IEC:

- Serie AKG in Alluminio
- Serie AKG in Ghisa
- Serie AKG in Acciaio

Certificazione ATEX 2014/34/UE e regolamento del Regno Unito S.I. 2016 No. 1107 (come modificata).



EGE



Ruote elastiche per trasmissioni di potenza:

- Serie EGE in NBR
- Serie EGE RR in Poliuretano



ACCESSORI

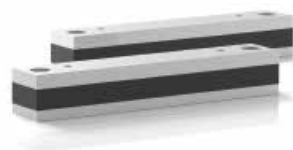
PDMA

Piedi di montaggio per supportare gruppo motopompa.



MPDR

Barre ammortizzanti in acciaio con inserto in NBR, idonea per ridurre le vibrazioni.



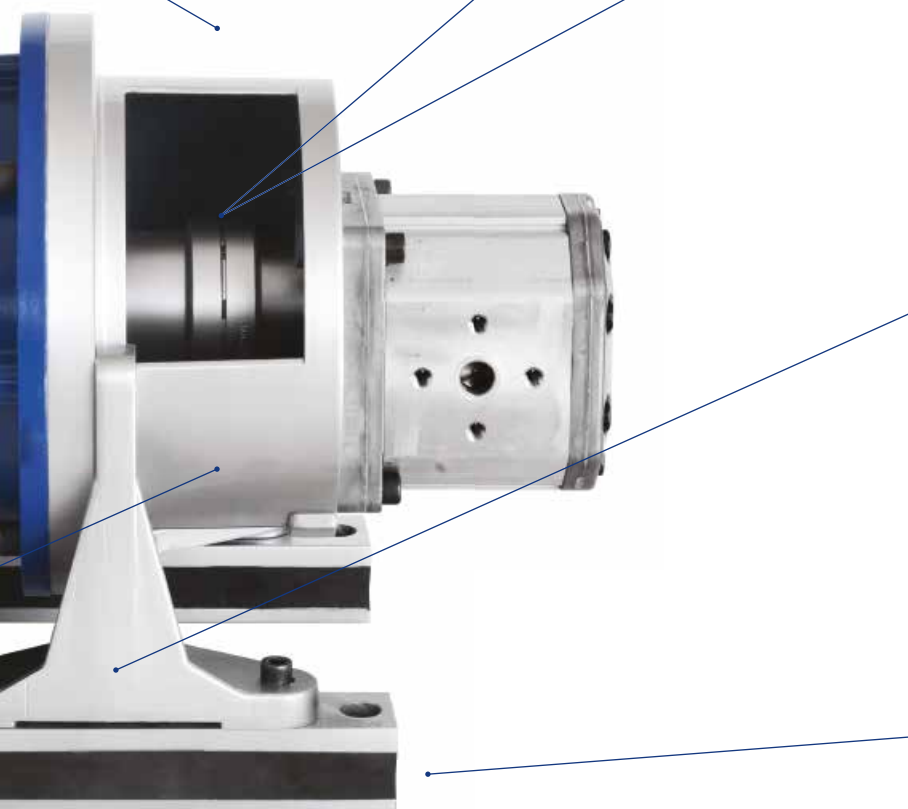
ANMA

Anelli ammortizzanti per montaggio in verticale del gruppo motopompa.



PORTELLE D'ISPEZIONE

Portelle d'ispezione con diametri 275, 350, 400 e 475 mm conformi alla norma DIN 24339.



LANTERNE

Per pompe a ingranaggi, pistoni, palette e viti.

Pompe a ingranaggi



Motore elettrico IEC	Standard Europeo						Standard Tedesco Bosch		
	0,5	1	2	3	3,5	4	ZB	ZF	ZG
IEC 63 Ø140 - d.11x23	•	•	•				•		
IEC 71 Ø160 - d.14x30	•	•	•				•		
IEC 80 Ø200 - d.19x40	•	•	•	•			•	•	
IEC 90 Ø200 - d.24x50	•	•	•	•			•	•	
IEC 100 Ø250 - d.28x60		•	•	•	•		•	•	
IEC 112 Ø250 - d.28x60		•	•	•	•		•	•	
IEC 132 Ø300 - d.38x80		•	•	•	•	•		•	•
IEC 160 Ø350 - d.42x110			•	•	•	•	•	•	•
IEC 180 Ø350 - d.48x110			•	•	•	•	•	•	•
IEC 200 Ø400 - d.55x110			•	•	•	•	•	•	•
IEC 225 Ø450 - d.60x140				•	•	•	•	•	•

Motore elettrico IEC	Flangia ISO 3019-2							Flangia SAE J 744									
	50 B2/B4	63 B2/B4	80 B2/B4	100 B2/B4	125 B2/B4	160 B2/B4	200 B2/B4	50-2 (A-A)	82-2 (A)	101-2 (B)	127-2 (C)	152-2 (D)	165-2 (E)	101-4 (B)	127-4 (C)	152-4 (D)	165-4 (E)
IEC 80 Ø200 - d.19x40	•	•	•	•				•	•								
IEC 90 Ø200 - d.24x50	•	•	•	•				•	•								
IEC 100 Ø250 - d.28x60	•	•	•	•	•			•	•	•				•			
IEC 112 Ø250 - d.28x60	•	•	•	•	•			•	•	•	•			•			
IEC 132 Ø300 - d.38x80			•	•	•	•			•	•	•			•	•		
IEC 160 Ø350 - d.42x110			•	•	•	•			•	•	•			•	•		
IEC 180 Ø350 - d.48x110			•	•	•	•	•		•	•	•			•	•		
IEC 200 Ø400 - d.55x110			•	•	•	•	•		•	•	•	•		•	•	•	
IEC 225 Ø450 - d.60x140			•	•	•	•	•			•	•	•	•	•	•	•	•
IEC 250 Ø550 - d.65x140			•	•	•	•	•			•	•	•	•	•	•	•	•
IEC 280 Ø550 - d.75x140					•	•	•			•	•	•	•	•	•	•	•
IEC 315 Ø660 - d.80x170					•	•	•			•	•	•	•	•	•	•	•
IEC 355 Ø800 - d.90x170					•	•	•			•	•	•	•	•	•	•	•

GIUNTI

- 100% copertura alberi
- Riduzione rumore grazie alla copertura dell'inserto
- Inserti elastici disponibili in diversi materiali



Motore elettrico IEC	Alluminio ENAB 46100	Ghisa G25 UNI 5007 - Acciaio al Carbonio C40				
	Albero ISO 3019-2	Albero ISO 3019-2	Albero ANSI B92.1A1976	Albero DIN 5480	Albero DIN 5481	Albero DIN 5482
IEC 80 Ø200 - d.19x40	•	•	•	•	•	•
IEC 90 Ø200 - d.24x50	•	•	•	•	•	•
IEC 100 Ø250 - d.28x60	•	•	•	•	•	•
IEC 112 Ø250 - d.28x60	•	•	•	•	•	•
IEC 132 Ø300 - d.38x80	•	•	•	•	•	•
IEC 160 Ø350 - d.42x110	•	•	•	•	•	•
IEC 180 Ø350 - d.48x110	•	•	•	•	•	•
IEC 200 Ø400 - d.55x110	•	•	•	•	•	•
IEC 225 Ø450 - d.60x140	•	•	•	•	•	•
IEC 250 Ø550 - d.65x140	•	•	•	•	•	•
IEC 280 Ø550 - d.75x140	•	•	•	•	•	•
IEC 315 Ø660 - d.80x170	•	•	•	•	•	•
IEC 355 Ø800 - d.90x170	•	•	•	•	•	•

SOFTWARE DIMENSIONAMENTO POWER TRANSMISSION

SOFTWARE PER IL CALCOLO AUTOMATICO

Il software basato su web consente di selezionare i giunti e le lanterne MP Filtri più adatti in base alle Vs. esigenze di progettazione del gruppo motore-pompa

Il programma controllerà automaticamente i dati di input e proporrà in accordo le soluzioni accettabili, generando un output in formato report PDF.

Facile da usare e dotato di un metodo di progettazione flessibile e rapido, il software di selezione MP Filtri offre layout ottimizzati con descrizioni complete.

Lo strumento è disponibile online sul sito MP Filtri al seguente link:
<https://www.mpfiltri.it/servizi-online/sizing-software/>

La guida completa per l'utente è disponibile come manuale e può essere scaricata dalla sezione "Download" del sito MP Filtri, oppure scansionando il seguente codice QR:



**LANTERNE
& GIUNTI**



WORLDWIDE NETWORK

CANADA ♦ CINA ♦ FRANCIA ♦ GERMANIA ♦ INDIA ♦ SINGAPORE
EMIRATI ARABI UNITI ♦ REGNO UNITO ♦ USA



PASSION  PERFORM

in   



mpfiltri.com

MP Filtri si riserva il diritto di apportare in qualunque momento modifiche ai modelli ed alle versioni dei prodotti descritti sia per ragioni di natura tecnica che commerciale. Per aggiornamenti visitate il nostro sito web: www.mpfiltri.com. I colori e le fotografie dei prodotti sono puramente indicativi. Ogni riproduzione, parziale o totale, del presente documento è assolutamente vietata. Diritti riservati.

MF002000113
IT - 2024-09