

# FILTRI IN ALTA PRESSIONE

MANUALE DI  
INSTALLAZIONE,  
USO, MANUTENZIONE  
ED ISTRUZIONI  
DI SICUREZZA

## FMP039



IT



PASSION  PERFORM





# TAVOLA DEI CONTENUTI

	Pagina
<b>1. Descrizione</b>	2
<b>2. Avvertimenti generali</b>	2
<b>3. Utensili</b>	2
<b>4. Movimentazione</b>	2
<b>5. Disegni dimensionali</b>	3
<b>6. Installazione</b>	4
<b>7. Avviamento</b>	4
<b>8. Manutenzione standard</b>	5
8.1 Sostituzione dell'elemento filtrante	5
<b>9. Manutenzione straordinaria</b>	6
9.1 Sostituzione dell'indicatore di intasamento (o tappo)	6
9.2 Sostituzione delle guarnizioni	8
<b>10. Istruzioni per l'uso in atmosfere esplosive</b>	10
<b>11. Normative</b>	10
<b>12. Parti di ricambio</b>	11
<b>13. Codici di ordinazione</b>	12
13.1 Filtro / Testata / Contenitore	12
13.2 Elemento filtrante	13
<b>14. Risoluzione dei problemi</b>	14
14.1 Uso improprio del prodotto	14
14.2 Allarme indicatore d'intasamento	14
14.3 Perdite di fluido di lavoro	14



Scansionate il codice QR per ottenere la versione elettronica aggiornata del relativo documento.



## 1. Descrizione

I filtri idraulici sono prodotti utilizzati per rimuovere la contaminazione solida dai fluidi usati nei sistemi oleodinamici, con pressione massima 110 bar e portata fino a 80 l/min.

## 2. Avvertimenti generali

- Prima di utilizzare il filtro leggere attentamente le istruzioni riportate nel manuale
- L'impianto e il filtro sono soggetti a pressione! Accertarsi che non ci sia pressione all'interno del sistema e del filtro prima di effettuare qualsiasi attività
- La temperatura del fluido contenuto all'interno dell'impianto e del filtro potrebbe causare lesioni alle persone o l'innescio di ambienti esplosivi
- Qualsiasi attività deve essere effettuata da personale specializzato, dotato degli adeguati dispositivi di protezione
- Qualsiasi attività deve essere effettuata con attrezzature adeguate
- Qualsiasi attività dovrà essere effettuata seguendo le leggi in vigore nello stato di utilizzo del prodotto
- I dati contenuti nella targhetta di identificazione devono essere mantenuti intatti e leggibili durante l'intera vita del filtro
- Connettere il filtro a massa con un sistema imperdibile e controllare regolarmente lo stato del collegamento
- Le prestazioni dichiarate e la sicurezza del prodotto sono garantite solo con l'utilizzo di ricambi originali MP Filtri
- La garanzia del prodotto è valida solo con l'utilizzo di parti di ricambio originali MP Filtri.

## 3. Utensili

FMP039	UTENSILE	COPPIA DI SERRAGGIO
Indicatore differenziale	Chiave fissa A/F 27/30/32	60 N·m
Contenitore	Chiave fissa A/F 22	35 N·m
Raccordo G 1/2	Chiave fissa A/F 27	Max 50 N·m
Raccordo 1/2 - 14 NPT	Chiave fissa A/F 24	Max 45 N·m
Raccordo 3/4 - 16 (SAE 8)	Chiave fissa A/F 22	Max 45 N·m
Viti di fissaggio M6	Chiave a bussola A/F 10	8.5 N·m
Viti di fissaggio 1/4 - 20 UNC	Chiave a bussola A/F 7/16" (11)	9 N·m

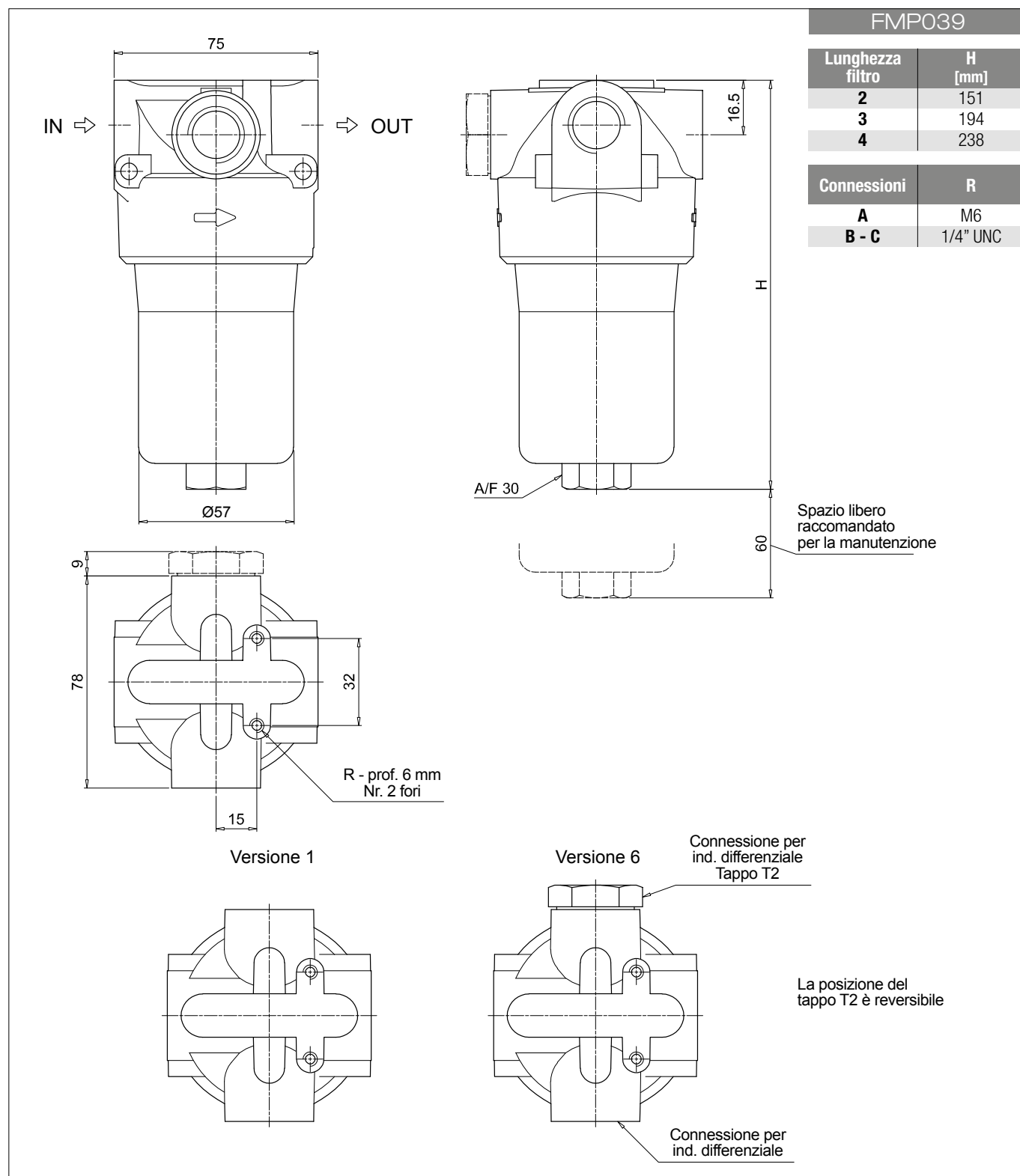
## 4. Movimentazione

- Il prodotto è spedito in una scatola di cartone con dimensioni variabili in relazione all'ordine
- La movimentazione del filtro deve essere effettuata seguendo le leggi in vigore nello stato di utilizzo del prodotto
- Movimentare il prodotto evitando urti
- Conservare in un luogo asciutto e non eccessivamente freddo
- Il prodotto deve essere stoccato in un luogo idoneo lontano dall'area di produzione quando non in uso.  
Il prodotto deve essere stoccato con i tappi forniti sulle bocche e la rete tubolare a protezione del contenitore, se presente.  
Questo luogo non deve essere d'intralcio alla produzione o al personale.

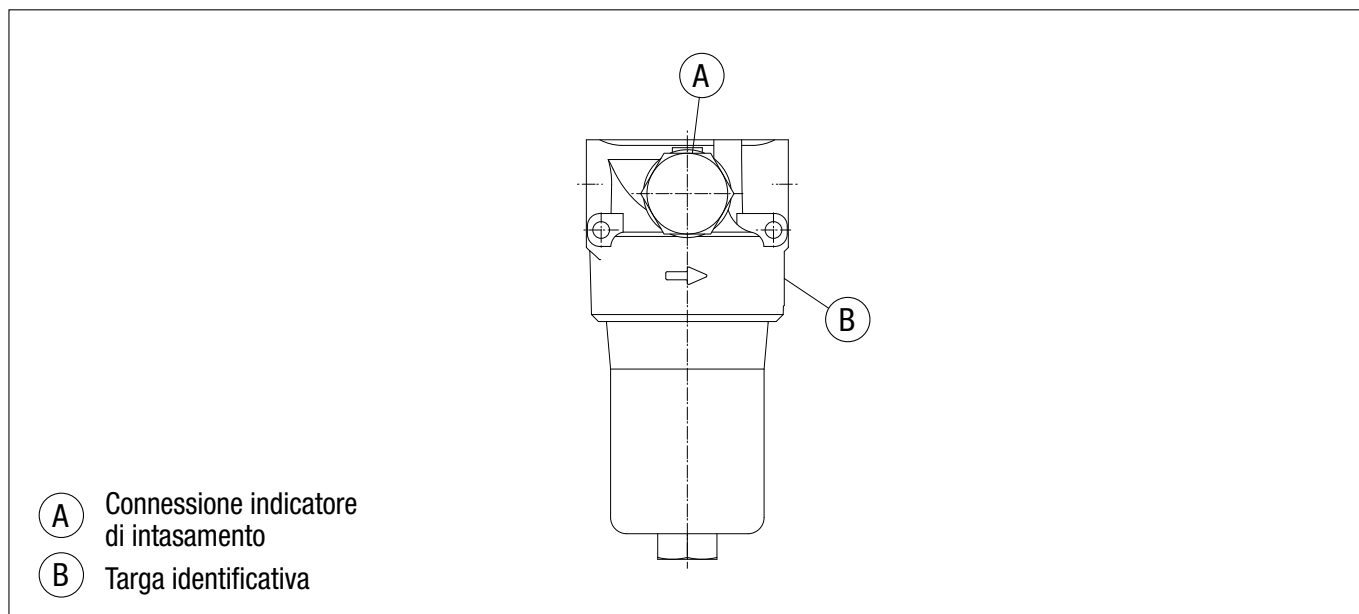
Riferirsi alla seguente tabella per il peso del prodotto:

SERIE E GRANDEZZA	PESO [kg]			
	Lunghezza	2	3	4
FMP039		0.60	0.70	0.80

## 5. Disegni dimensionali



## 6. Installazione



- Verificare che la pressione di lavoro del sistema non sia superiore alla massima pressione di lavoro del filtro. La massima pressione di lavoro del filtro è indicata sulla targhetta di identificazione
- Verificare che il filtro sia compatibile con il fluido utilizzato nel sistema
- Rimuovere i tappi di protezione dalle connessioni di ingresso ed uscita
- Verificare che gli elementi filtranti corretti siano assemblati nel filtro
- Verificare la direzione di flusso (Il flusso è indicato da due frecce presenti sul corpo filtro)
- Installare l'indicatore di intasamento, se previsto.  
In caso di indicatore elettrico collegare il connettore verificandone prima lo schema elettrico
- Fissare il filtro ad una staffa di supporto, utilizzando la viteria idonea.  
Assicurarsi di assemblare il filtro senza tensioni meccaniche
- Verificare che ci sia sufficiente spazio per la manutenzione e la sostituzione degli elementi filtranti.  
Il corretto funzionamento è garantito esclusivamente con il filtro posizionato in verticale con la testata in alto
- Verificare che l'indicatore sia visibile
- Connettere il filtro al sistema, utilizzando i raccordi oleodinamici idonei alle condizioni di utilizzo.

## 7. Avviamento

- Avviare l'impianto
- Assicurarsi che non si verifichino perdite
- Verificare che non si verifichino perdite quando il sistema raggiunge le massime condizioni di lavoro (pressione, temperatura ...)
- Verificare che il filtro non causi eccessiva perdita di carico verificando che l'indicatore di intasamento non segnali allarme.

## 8. Manutenzione standard

### 8.1 SOSTITUZIONE DELL'ELEMENTO FILTRANTE

L'indicatore di intasamento verifica le condizioni dell'elemento filtrante della sezione in funzione. L'allarme dell'indicatore durante le normali condizioni di lavoro (Pressione, temperatura ...) significa che l'elemento filtrante deve essere sostituito.

- Verificare che si disponga del corretto elemento filtrante di ricambio, confrontando il codice indicato sull'elemento con quello indicato sulla targhetta identificativa del filtro o nella lista delle parti di ricambio
- Per lo smontaggio e il montaggio delle parti, fare riferimento alla tabella degli utensili al paragrafo 3
- Arrestare l'impianto
- (Fig. 1) Svitare il contenitore predisponendo un recipiente per la raccolta del fluido di lavoro
- (Fig. 2) Svuotare il fluido di lavoro dal contenitore al recipiente di raccolta
- (Fig. 3) Estrarre l'elemento filtrante
- Pulire la sede della testata, il codolo e il contenitore. Verificare la loro integrità
- Verificare le condizioni delle guarnizioni del contenitore e, se necessario, sostituirle riferendosi al paragrafo "Manutenzione straordinaria"
- (Fig. 4) Lubrificare con il fluido di lavoro l'O-ring dell'elemento filtrante, il codolo e la sede della testata, quindi calzare l'elemento filtrante sul codolo. Prestare attenzione a non danneggiare la guarnizione O-ring
- (Fig. 5) Lubrificare il filetto e l'O-ring del contenitore, quindi avvitare il contenitore facendo riferimento alla tabella delle coppie di serraggio al paragrafo 3.
- Avviare l'impianto e assicurarsi che non si verifichino perdite di fluido quando si raggiungono le massime condizioni di lavoro (pressione, temperatura...)
- Smaltire le parti sostituite ed il fluido rimosso dal contenitore osservando le leggi in vigore nella nazione di utilizzo del prodotto.

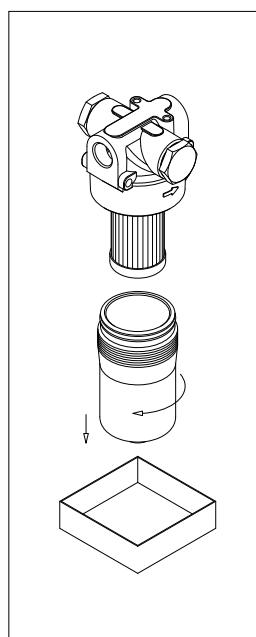


fig. 1

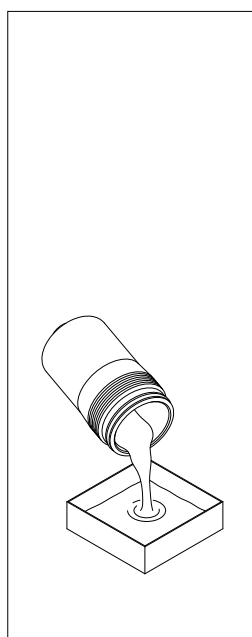


fig. 2

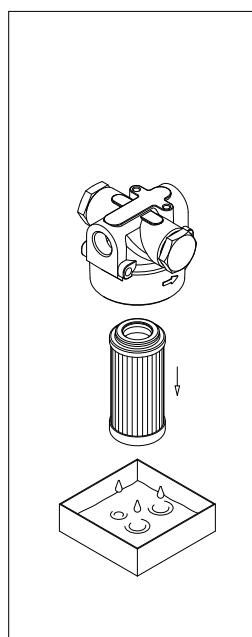


fig. 3

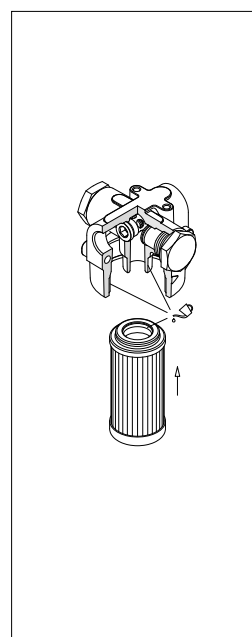


fig. 4

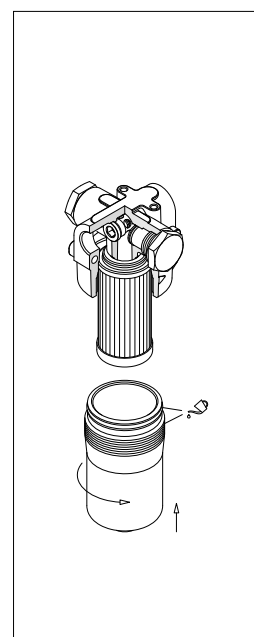


fig. 5



## 9. Manutenzione straordinaria

### 9.1 SOSTITUZIONE DELL'INDICATORE DI INTASAMENTO (O TAPPO)

- Verificare che si disponga delle corrette parti di ricambio, confrontando i codici riportati su di esse con quelli indicati sulla targhetta identificativa del filtro o nella lista delle parti di ricambio
- Per lo smontaggio e il montaggio delle parti, fare riferimento alla tabella degli utensili al paragrafo 3
- Arrestare l'impianto
- (Fig. 6) Rimuovere il connettore dell'indicatore differenziale svitando la vite centrale (solo per gli indicatori elettrici)
- (Fig. 7) Svitare il corpo indicatore
- (Fig. 8) Lubrificare con il fluido di lavoro il filetto e l'O-ring del corpo indicatore, quindi avvitare il corpo indicatore facendo riferimento alla tabella delle coppie di serraggio al paragrafo 3
- (Fig. 9) Montare il connettore avvitando la vite centrale (solo per gli indicatori elettrici)
- Avviare l'impianto e assicurarsi che non si verifichino perdite di fluido quando si raggiungono le massime condizioni di lavoro (pressione, temperatura...)
- Smaltire le parti sostituite ed il fluido rimosso dal contenitore osservando le leggi in vigore nella nazione di utilizzo del prodotto.

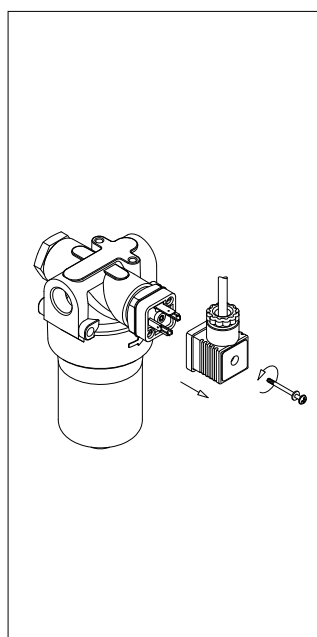


fig. 6

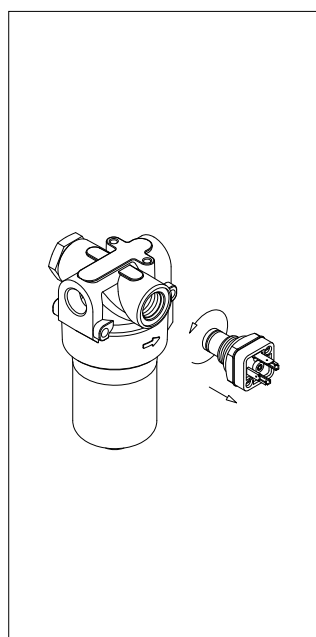


fig. 7

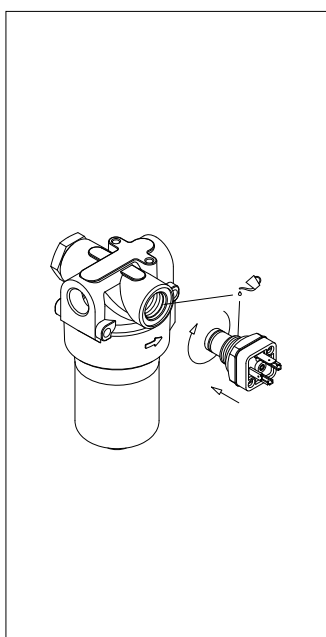


fig. 8

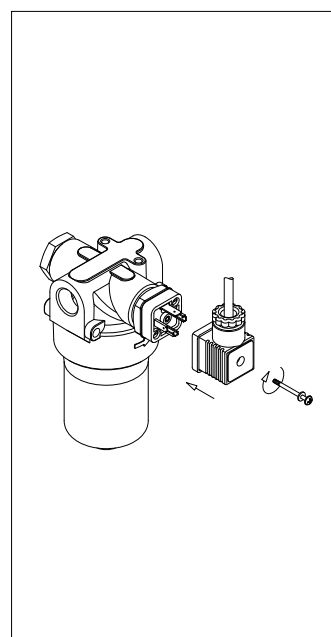


fig. 9

## 9.2 SOSTITUZIONE DELLE GUARNIZIONI

- Verificare che si disponga delle corrette parti di ricambio, confrontando i codici riportati su di esse con quelli indicati sulla targhetta identificativa del filtro o nella lista delle parti di ricambio
- Per lo smontaggio e il montaggio delle parti, fare riferimento alla tabella degli utensili al paragrafo 3
- Arrestare l'impianto
- (Fig. 10) Svitare il contenitore predisponendo un recipiente per la raccolta del fluido di lavoro
- (Fig. 11) Svuotare il fluido di lavoro dal contenitore al recipiente di raccolta
- (Fig. 12) Estrarre l'elemento filtrante
- Rimuovere tutte le guarnizioni dal contenitore e dall'elemento filtrante e predisporre i ricambi, facendo riferimento alle parti di ricambio al paragrafo 12
- Pulire la sede della testata, il codolo e il contenitore e verificare la loro integrità
- (Fig. 13) Alloggiare 1°: l'anello antiestrusione e 2°: l'O-ring nella gola del contenitore, inserire l'O-ring nel cerchietto dell'elemento filtrante
- (Fig. 14) Lubrificare con il fluido di lavoro l'O-ring dell'elemento filtrante, il codolo e la sede della testata, quindi calzare l'elemento filtrante sul codolo. Prestare attenzione a non danneggiare la guarnizione O-ring

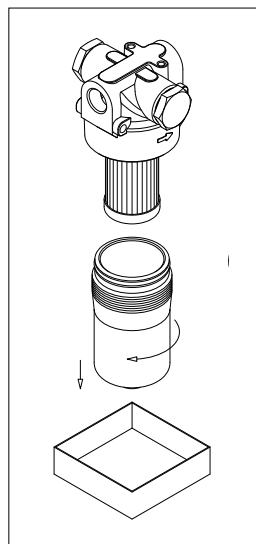


fig. 10

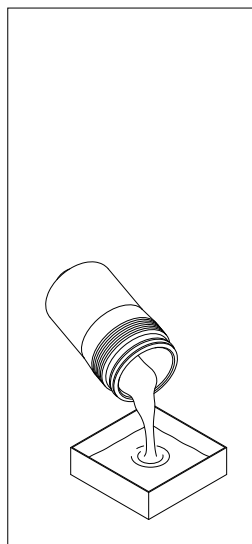


fig. 11

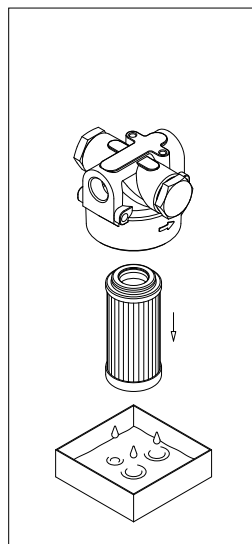


fig. 12

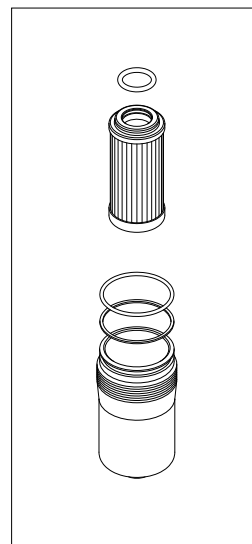


fig. 13

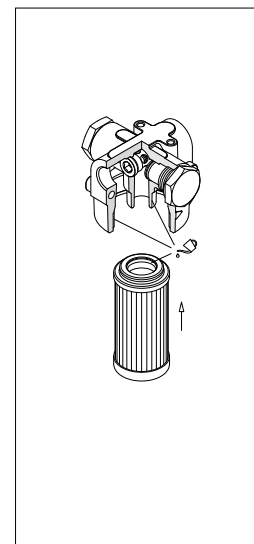


fig. 14

# FMP039

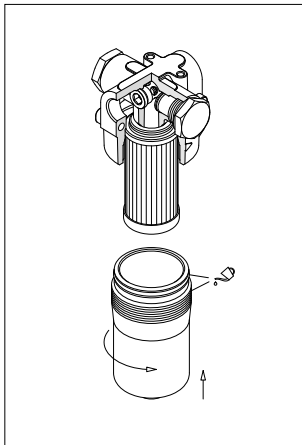


fig. 15

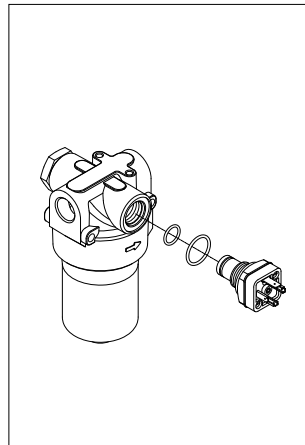


fig. 16

- (Fig. 15) Lubrificare il filetto e l'O-ring del contenitore, quindi avvitare il contenitore facendo riferimento alla tabella delle coppie di serraggio al paragrafo 3
- (Fig. 16) Sostituire gli O-ring del corpo indicatore
- Per il montaggio/smontaggio dell'indicatore e del connettore fare riferimento al paragrafo "Sostituzione indicatore" sopra (Fig. 6÷9)
- Avviare l'impianto e assicurarsi che non si verifichino perdite di fluido quando si raggiungono le massime condizioni di lavoro (pressione, temperatura...)
- Smaltire le parti sostituite ed il fluido rimosso dal contenitore osservando le leggi in vigore nella nazione di utilizzo del prodotto.

## 10. Istruzioni per l'uso in atmosfere esplosive

I filtri idraulici possono essere installati in applicazioni dove sono richieste particolari misure di sicurezza finalizzate a prevenire l'innescò di atmosfere esplosive, quali l'utilizzo in ambienti classificati secondo la direttiva 1999/92/CE (ATEX) o l'impiego di fluidi infiammabili.

Condizioni come l'utilizzo di fluidi scarsamente conduttivi, che potrebbero dare origine a scariche elettrostatiche, o l'installazione in prossimità di componenti caldi, che potrebbero causare un riscaldamento delle superfici, potrebbero alterare la sicurezza dei filtri.

MP FILTRI ha effettuato una certificazione volontaria di una parte del range di prodotti in conformità alla direttiva 2014/34/UE, allo scopo di garantirne un opportuno grado di sicurezza in queste particolari condizioni.

Il contenuto della certificazione e la relativa marcatura li rendono idonei all'utilizzo in ambienti classificati secondo la direttiva 1999/92/CE (ATEX - ZONA 2).

## 11. Normative

I filtri idraulici non sono macchine, ma semplici componenti. Per questo motivo sono esclusi dallo scopo della Direttiva Macchine 2006/42/CE e non necessitano della marcatura CE.

Sono progettati per essere assemblati in sistemi oleodinamici progettati rispettando la Direttiva Macchine 2006/42/CE.

I filtri idraulici sono componenti sottoposti ad una pressione massima ammissibile PS superiore a 0.5 bar, quindi sono soggetti alla Direttiva 2014/68/UE (PED).

I filtri FMP sono progettati e prodotti per fluidi del Gruppo 2 definiti dalla Direttiva 2014/68/UE.

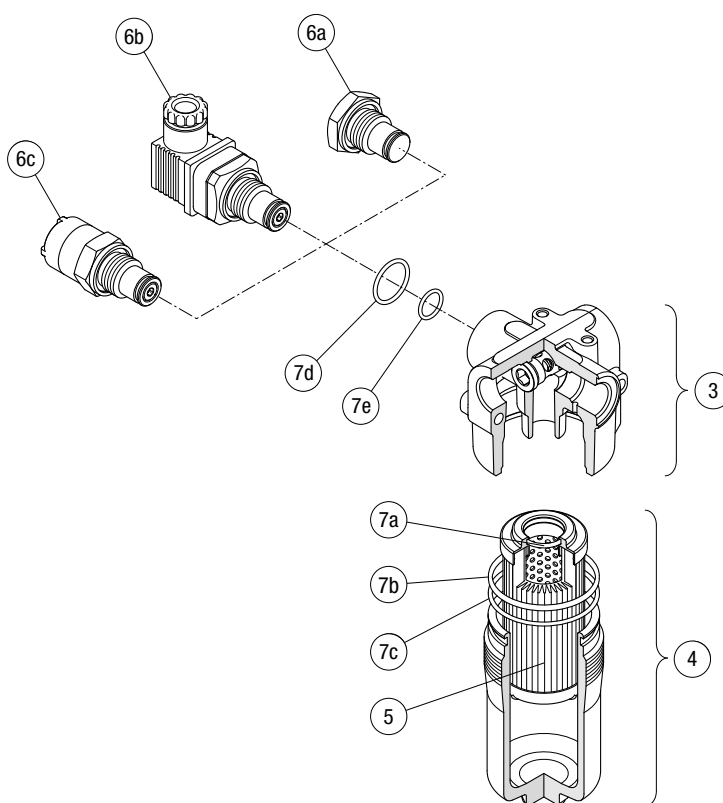
Secondo l'articolo 4 comma 3 della Direttiva 2014/68/UE la serie di filtri FMP non necessita della marcatura CE.

I filtri FMP non contengono sostanze altamente problematiche (SVHC) in quantitativo >0.1% e seguono il Regolamento 1907/2006 (CE) (REACH).

I filtri FMP sono progettati e prodotti in accordo alla Direttiva delegata (UE) 2015/863 (RoHS).

# FMP039

## 12. Parti di ricambio



Posizione	Quantità	Descrizione	Designazione / Codice di ordinazione	
1	1	<b>Filtro completo</b>	Vedi tabella "Codici di ordinazione"	
3	1	<b>Testata filtro</b>		
4	1	<b>Assieme contenitore</b>		
5	1	<b>Elemento filtrante</b>		
6	1	<b>Indicatore di intasamento</b>		
7	1	<b>Kit guarnizioni</b>		
			02050509	02050510
7a	1	Guarnizione elemento filtrante	O-Ring 4087 - di = 21.82 - d <sub>2</sub> = 3.53	
7b	1	Guarnizione contenitore	O-Ring 3200 - di = 50.47 - d <sub>2</sub> = 2.62	
7c	1	Anello antiestrusione contenitore	SR136	
7d	2	Guarnizione indicatore	ORM 0210-20 - di = 21.00 - d <sub>2</sub> = 2.00	
7e	2	Guarnizione indicatore	O-Ring 2050 - di = 12.42 - d <sub>2</sub> = 1.78	

## 13. Codici di ordinazione

### 13.1 FILTRO / TESTATA / CONTENITORE

FILTRO / TESTATA / CONTENITORE											
<b>Serie e grandezza</b>		Filtro:	FMP039	3	B	A	B	6	A03	N	P01
<b>FMP039</b>	Filtro / testata filtro	Testata filtro:	FMP039		B	A	B	6			P01
<b>HPB039</b>	Assieme contenitore	Assieme contenitore:	HPB039	3		A			A03	N	P01
<b>Grandezza</b>											
2   3   4											
<b>Valvole</b>											
S Senza bypass											
B Con bypass 6 bar											
<b>Guarnizioni</b>											
A NBR											
V FPM											
<b>Connessioni</b>											
A G 1/2"											
B 1/2" NPT											
C SAE 8 - 3/4" - 16 UNF											
<b>Connessioni per indicatore differenziale</b>											
1 Senza connessione											
6 Con due connessioni su entrambi i lati											
<b>Grado di filtrazione (setto filtrante)</b>											
A03 Microfibra inorganica 3 µm											
A06 Microfibra inorganica 6 µm											
A10 Microfibra inorganica 10 µm											
A16 Microfibra inorganica 16 µm											
A25 Microfibra inorganica 25 µm											
M25 Rete metallica 25 µm											
<b>Δp elemento</b>											
N 20 bar											
<b>Esecuzione</b>											
P01 Connessione per indicatore in alto											
Pxx Personalizzata											

# FMP039

## 13.2 ELEMENTO FILTRANTE

ELEMENTO FILTRANTE	
<b>Serie elemento e grandezza</b> HP039	Esempio: <span>HP039</span>   <span>3</span>   <span>A03</span>   <span>A</span>   <span>N</span>   <span>P01</span>
<b>Lunghezza elemento</b> 2   3   4	
<b>Grado di filtrazione (setto filtrante)</b>	
<b>A03</b> Microfibra inorganica 3 µm	
<b>A06</b> Microfibra inorganica 6 µm	
<b>A10</b> Microfibra inorganica 10 µm	
<b>A16</b> Microfibra inorganica 16 µm	
<b>A25</b> Microfibra inorganica 25 µm	
<b>M25</b> Rete metallica 25 µm	
<b>Guarnizioni</b>	
<b>A</b> NBR	
<b>V</b> FPM	
<b>Δp elemento</b> N 20 bar	
	<b>Esecuzione</b> <b>P01</b> MP Filtri standard <b>Pxx</b> Personalizzata

### INDICATORI DI INTASAMENTO

<b>DEA</b>	Indicatore differenziale elettrico
<b>DEM</b>	Indicatore differenziale elettrico
<b>DLA</b>	Indicatore differenziale elettrico/visivo
<b>DLE</b>	Indicatore differenziale elettrico/visivo
<b>DTA</b>	Indicatore differenziale elettrico
<b>DVA</b>	Indicatore differenziale visivo
<b>DVM</b>	Indicatore differenziale visivo
<b>T2</b>	Tappo

## 14. Risoluzione dei problemi

### 14.1 USO IMPROPRIO DEL PRODOTTO

Il presente prodotto deve essere connesso ad una linea idraulica; in essa non deve essere superata la pressione massima ammissibile del prodotto.

Il presente prodotto deve essere impiegato in conformità con tutte le procedure determinate per il luogo operativo ovvero con le procedure richieste dal produttore.

Il sovraserraggio delle bocche e degli attacchi indicatore può danneggiare i filetti e quindi causare il guasto dell'impianto. Il prodotto è progettato senza organi in movimento.

### 14.2 ALLARME INDICATORE D'INTASAMENTO

Durante il funzionamento dell'impianto la perdita di carico attraverso il filtro aumenta man mano che l'elemento si intasa a causa del contaminante trattenuto.

L'elemento filtrante deve essere sostituito prima che sia del tutto intasato e comunque prima che la pressione superi il valore di taratura della valvola di bypass. Per questo motivo è raccomandato l'uso di un indicatore d'intasamento (visivo o elettrico) che segnali il momento più idoneo alla sostituzione della cartuccia.

Se l'indicatore d'intasamento è in allarme significa che la pressione ha già superato il livello di guardia, e la cartuccia deve essere sostituita.

### 14.3 PERDITE DI FLUIDO DI LAVORO

Eventuali perdite di fluido dalle connessioni con serraggio normale possono indicare danni alla tenuta durante il processo di stoccaggio, incompatibilità del fluido o condizioni di lavoro inadeguate.







Tutti i dati ed i dettagli contenuti in questa pubblicazione sono forniti per l'uso da parte di personale tecnicamente qualificato a propria discrezione, senza garanzia di alcun tipo.

MP Filtri si riserva il diritto di apportare in qualunque momento modifiche ai modelli ed alle versioni dei prodotti descritti sia per ragioni di natura tecnica che commerciale.

Per aggiornamenti visitate il nostro sito web: [www.mpfiltri.com](http://www.mpfiltri.com)

I colori e le fotografie dei prodotti sono puramente indicativi.

Ogni riproduzione, parziale o totale, del presente documento è assolutamente vietata.

Diritti riservati

# WORLDWIDE NETWORK

CANADA ♦ CINA ♦ FRANCIA ♦ GERMANIA ♦ INDIA ♦ SINGAPORE  
EMIRATI ARABI UNITI ♦ REGNO UNITO ♦ USA



PASSION  PERFORM

in @ y f



[mpfiltri.com](http://mpfiltri.com)