

FILTRI IN ALTA PRESSIONE

MANUALE DI
INSTALLAZIONE,
USO, MANUTENZIONE
ED ISTRUZIONI
DI SICUREZZA

FHD333



IT



PASSION  PERFORM



TAVOLA DEI CONTENUTI

	Pagina
1. Descrizione	2
2. Avvertimenti generali	2
3. Utensili	3
4. Movimentazione	3
5. Disegni dimensionali	4
6. Installazione	5
7. Avviamento	5
8. Manutenzione standard	8
8.1 Sostituzione dell'elemento filtrante	8
9. Manutenzione straordinaria	11
9.1 Sostituzione dell'indicatore di intasamento (o tappo)	11
9.2 Sostituzione delle guarnizioni	12
10. Istruzioni per l'uso in atmosfere esplosive	14
11. Normative	14
12. Parti di ricambio	15
13. Codici di ordinazione	16
13.1 Filtro / Testata / Contenitore	16
13.2 Elemento filtrante	17
14. Risoluzione dei problemi	18
14.1 Uso improprio del prodotto	18
14.2 Allarme indicatore d'intasamento	18
14.3 Perdite di fluido di lavoro	18



Scansionate il codice QR per ottenere la versione elettronica aggiornata del relativo documento.

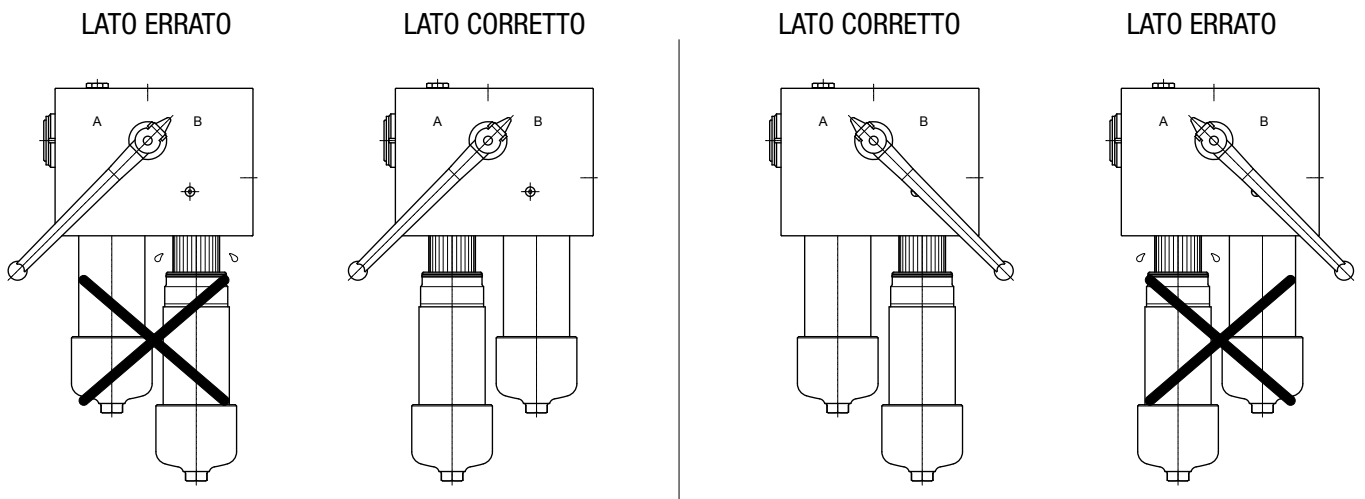


1. Descrizione

I filtri idraulici sono prodotti utilizzati per rimuovere la contaminazione solida dai fluidi usati nei sistemi oleodinamici, con pressione massima 350 bar e portata fino a 255 l/min.

2. Avvertimenti generali

- Prima di utilizzare il filtro leggere attentamente le istruzioni riportate nel manuale
- L'impianto e il filtro sono soggetti a pressione! Accertarsi che non ci sia pressione all'interno del sistema e del filtro prima di effettuare qualsiasi attività
- La temperatura del fluido contenuto all'interno dell'impianto e del filtro potrebbe causare lesioni alle persone o l'innescio di ambienti esplosivi
- Qualsiasi attività deve essere effettuata da personale specializzato, dotato degli adeguati dispositivi di protezione
- Qualsiasi attività deve essere effettuata con attrezzature adeguate
- Qualsiasi attività dovrà essere effettuata seguendo le leggi in vigore nello stato di utilizzo del prodotto
- I dati contenuti nella targhetta di identificazione devono essere mantenuti intatti e leggibili durante l'intera vita del filtro
- Connettere il filtro a massa con un sistema imperdibile e controllare regolarmente lo stato del collegamento
- La leva di commutazione è orientata sul lato del filtro che non è in funzione



- Non azionare la leva di commutazione durante le attività di sostituzione dell'elemento filtrante
- Le prestazioni dichiarate e la sicurezza del prodotto sono garantite solo con l'utilizzo di ricambi originali MP Filtri
- La garanzia del prodotto è valida solo con l'utilizzo di parti di ricambio originali MP Filtri.

FHD333

3. Utensili

FHD333	UTENSILE	COPPIA DI SERRAGGIO
Indicatore differenziale	Chiave fissa A/F 27/30/32	60 N·m
Contenitore	Chiave a bussola A/F 30	80 N·m
Flangia ISO 6162-2 P38M / Vite M16	Chiave maschio A/F 24	295 N·m +10%/-0
Flangia ISO 6162-2 P38 / Vite 5/8-11 UNC	Chiave maschio A/F 15/16"	295 N·m +10%/-0
Tappo di sfiato G 1/8	Chiave maschio A/F 5	12 N·m
Valvola di bilanciamento G 1/8	Chiave maschio A/F 5	12 N·m
Tappo di drenaggio G 3/8	Chiave maschio A/F 8	45 N·m
Viti di fissaggio M10	Chiave a bussola A/F 17	46 N·m
Viti di fissaggio 3/8-16 UNC	Chiave a bussola A/F 9/16"	40 N·m

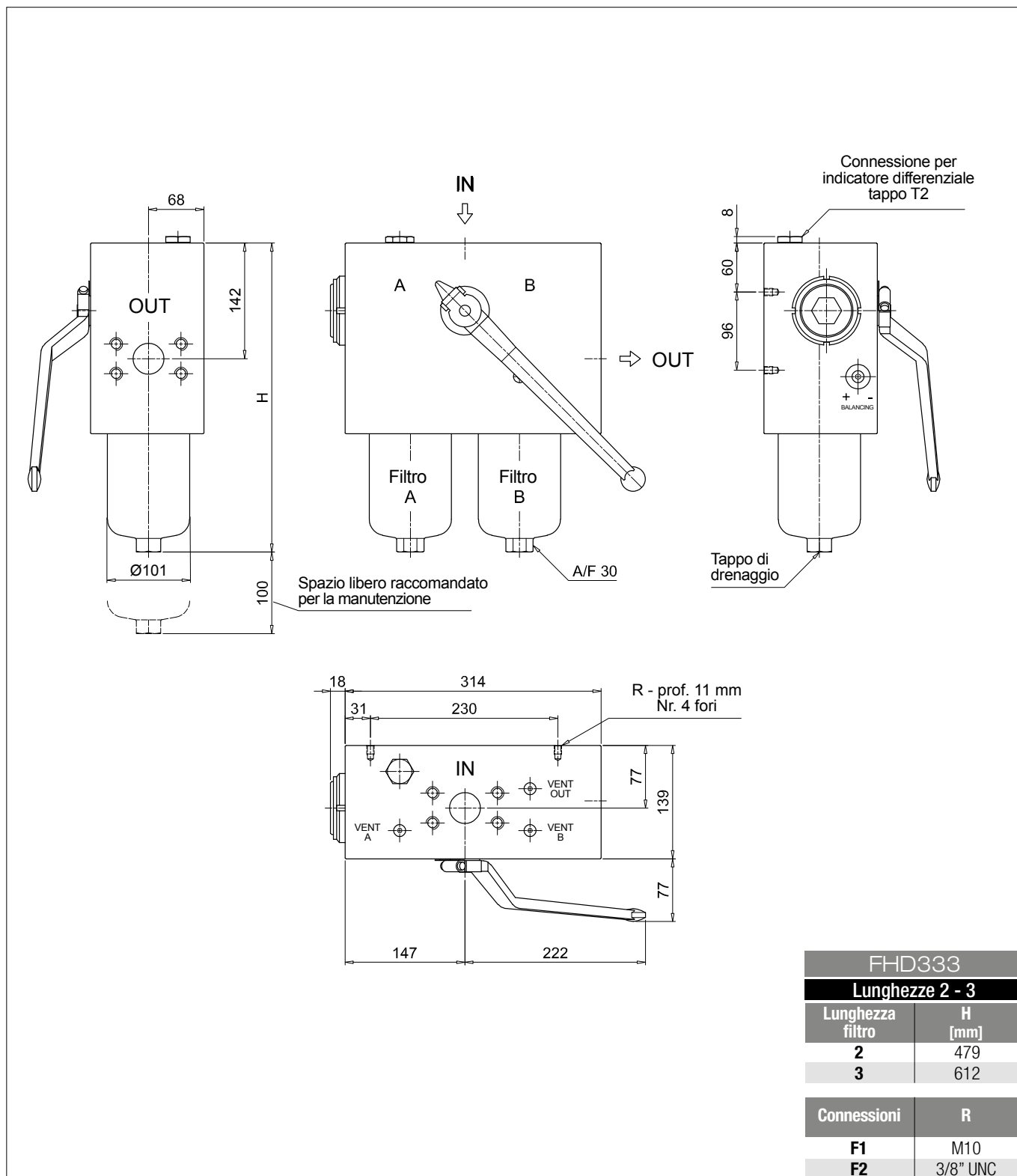
4. Movimentazione

- Il prodotto è spedito in una scatola di cartone con dimensioni variabili in relazione all'ordine
- La movimentazione del filtro deve essere effettuata seguendo le leggi in vigore nello stato di utilizzo del prodotto
- Movimentare il prodotto evitando urti
- Conservare in un luogo asciutto e non eccessivamente freddo
- Il prodotto deve essere stoccato in un luogo idoneo lontano dall'area di produzione quando non in uso.
Il prodotto deve essere stoccato con i tappi forniti sulle bocche e la rete tubolare a protezione del contenitore, se presente.
Questo luogo non deve essere d'intralcio alla produzione o al personale.

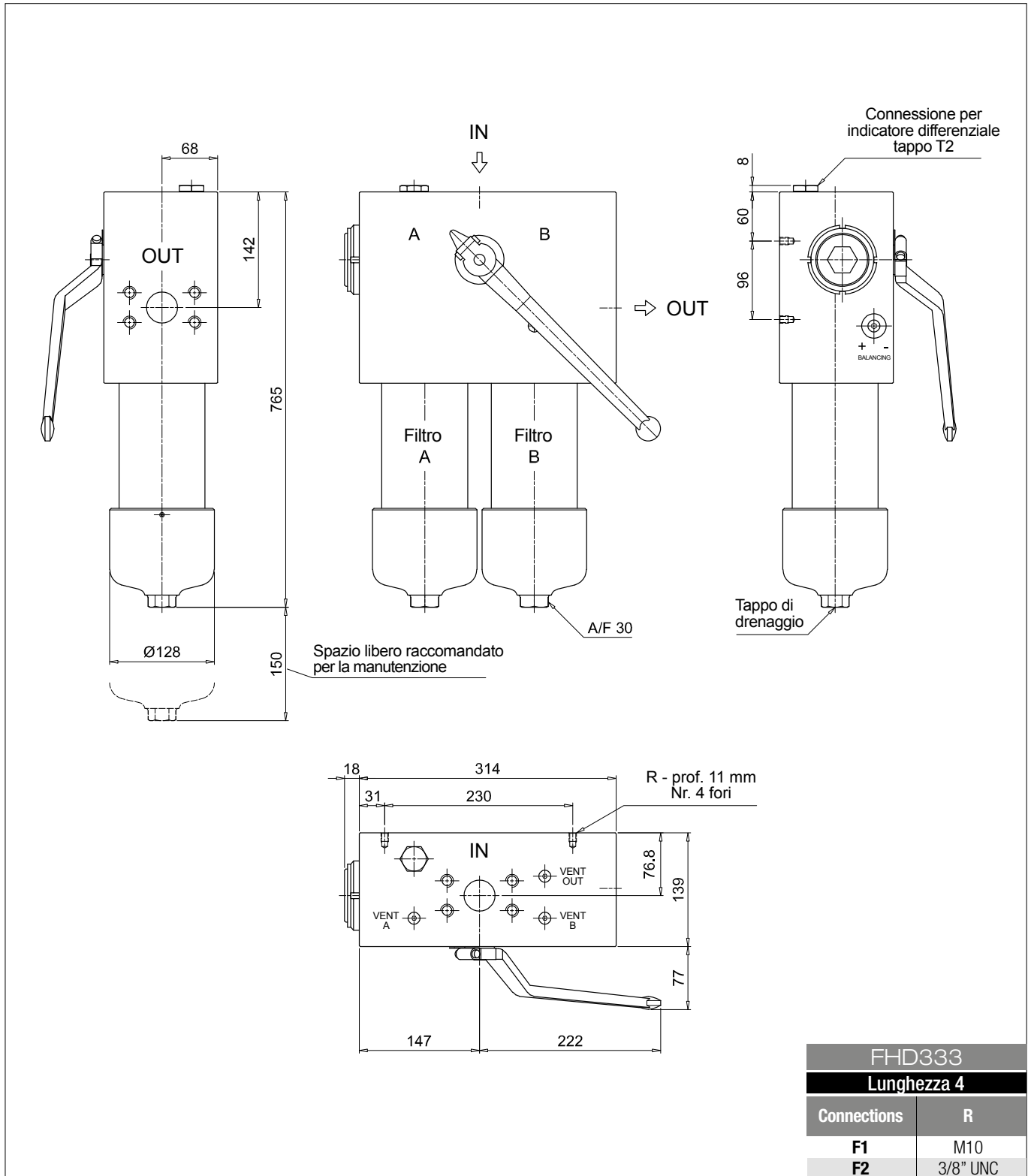
Riferirsi alla seguente tabella per il peso del prodotto:

SERIE E GRANDEZZA	PESO [kg]			
	Lunghezza	2	3	4
FHD333		74.0	79.0	98.0

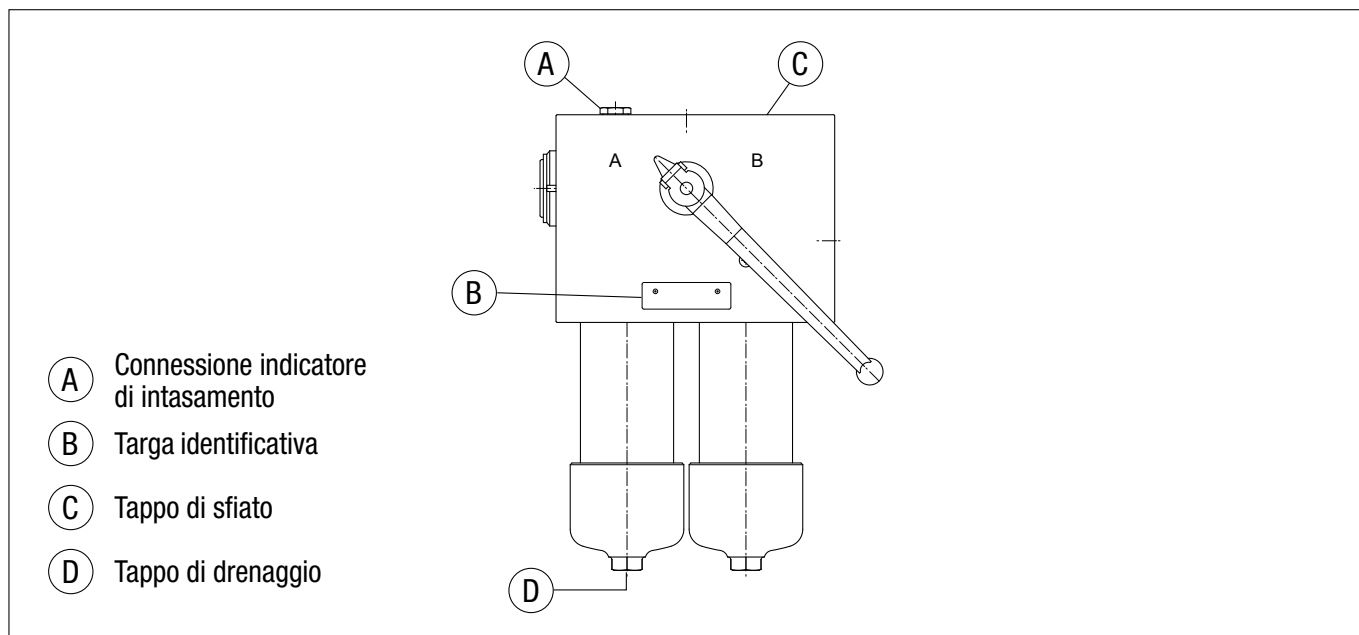
5. Disegni dimensionali



FHD333



6. Installazione



- Verificare che la pressione di lavoro del sistema non sia superiore alla massima pressione di lavoro del filtro. La massima pressione di lavoro del filtro è indicata sulla targhetta di identificazione
- Verificare che il filtro sia compatibile con il fluido utilizzato nel sistema
- Rimuovere i tappi di protezione dalle connessioni di ingresso ed uscita
- Verificare che gli elementi filtranti corretti siano assemblati nel filtro
- Verificare la direzione di flusso (il flusso è indicato dalle scritte "IN" e "OUT" presenti sul corpo filtro)
- Installare l'indicatore di intasamento, se previsto.
In caso di indicatore elettrico collegare il connettore verificandone prima lo schema elettrico
- Fissare il filtro ad una staffa di supporto, utilizzando la viteria idonea.
Assicurarsi di assemblare il filtro senza tensioni meccaniche
- Verificare che ci sia sufficiente spazio per la manutenzione e la sostituzione degli elementi filtranti.
Il corretto funzionamento è garantito esclusivamente con il filtro posizionato in verticale con la testata in alto
- Verificare che l'indicatore sia visibile
- Connettere il filtro al sistema, utilizzando i raccordi oleodinamici idonei alle condizioni di utilizzo.

7. Avviamento

- Avviare l'impianto
- Assicurarsi che non si verifichino perdite
- Verificare che non si verifichino perdite quando il sistema raggiunge le massime condizioni di lavoro (pressione, temperatura ...)
- Verificare che il filtro non causi eccessiva perdita di carico verificando che l'indicatore di intasamento non segnali allarme.

FHD333

8. Manutenzione standard

8.1 SOSTITUZIONE DELL'ELEMENTO FILTRANTE

L'indicatore di intasamento verifica le condizioni dell'elemento filtrante della sezione in funzione. L'allarme dell'indicatore durante le normali condizioni di lavoro (pressione, temperatura ...) significa che l'elemento filtrante deve essere sostituito.

- Verificare che si disponga del corretto elemento filtrante di ricambio, confrontando il codice indicato sull'elemento con quello indicato sulla targhetta identificativa del filtro o nella lista delle parti di ricambio
- Per lo smontaggio e il montaggio delle parti, fare riferimento alla tabella degli utensili al paragrafo 3
- Per sostituire l'elemento filtrante non è necessario arrestare l'impianto
- (Fig. 1) Stabilire quale lato del filtro è in funzione (LATO ESAUSTO) riferendosi alle indicazioni riportate sul fronte della testata. La leva di commutazione è orientata sul lato del filtro che non è in funzione (LATO NUOVO). La presenza di aria nell'impianto può causare vibrazioni, contropressione o danni ai componenti interni
- (Fig. 2) Aprire la valvola di bilanciamento svitandola verso il segno "-"
- (Fig. 3) Far fuoriuscire l'eventuale aria dall'impianto sul LATO NUOVO allentando il tappo di sfiato "Vent A" o "Vent B" di un giro al massimo, finché il fluido di lavoro non inizia a trafilare

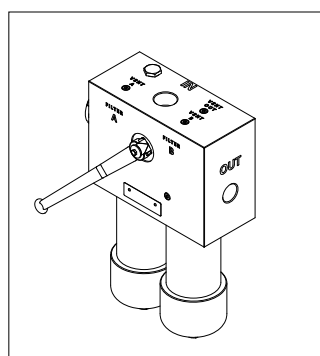


fig. 1

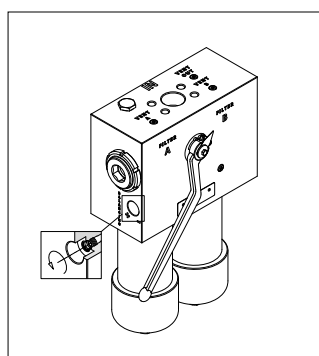


fig. 2

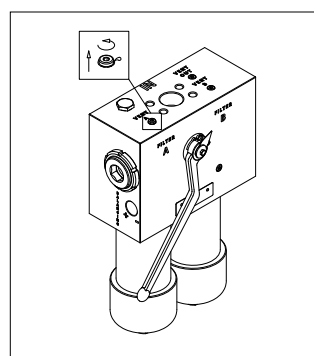


fig. 3

- (Fig. 4) Serrare immediatamente il tappo di sfiato
- (Fig. 5) Chiudere la valvola di bilanciamento avvitando verso il segno "+"
- (Fig. 6) Ruotare di 90 gradi la leva di commutazione per avviare il LATO NUOVO e disattivare il LATO ESAUSTO
- (Fig. 7) Allentare il tappo di sfiato sul LATO ESAUSTO "Vent A" o "Vent B" di un giro al massimo

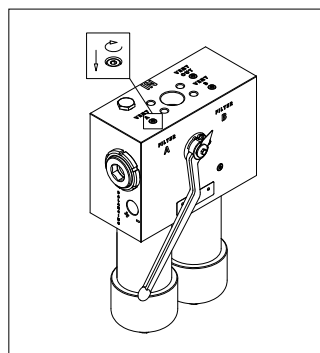


fig. 4

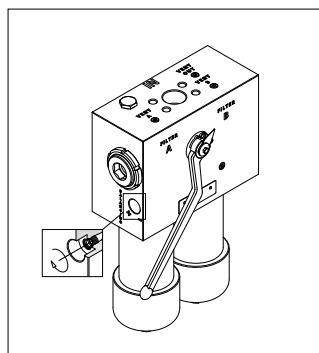


fig. 5

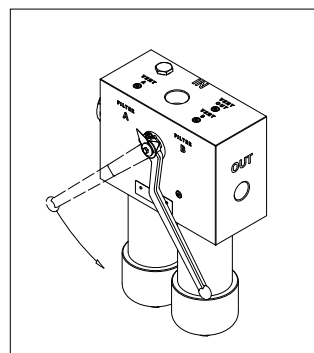


fig. 6

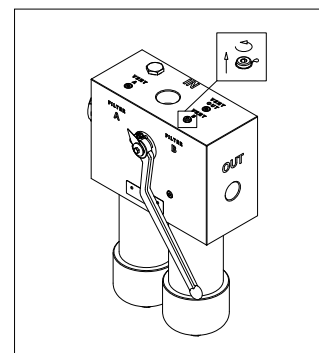


fig. 7

FHD333

- (Fig. 8) Svitare il tappo di drenaggio predisponendo un recipiente per la raccolta del fluido di lavoro
- (Fig. 9) Drenare il fluido di lavoro dal fondo del contenitore al recipiente di raccolta
- (Fig. 10) Serrare il tappo di drenaggio facendo riferimento alla tabella delle coppie di serraggio al paragrafo 3

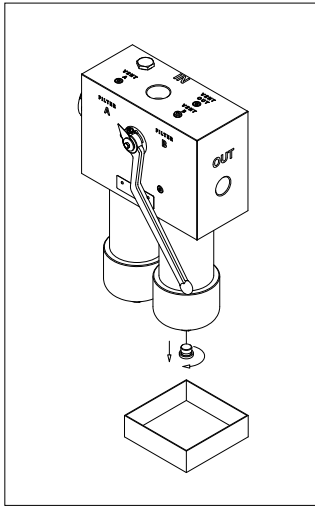


fig. 8

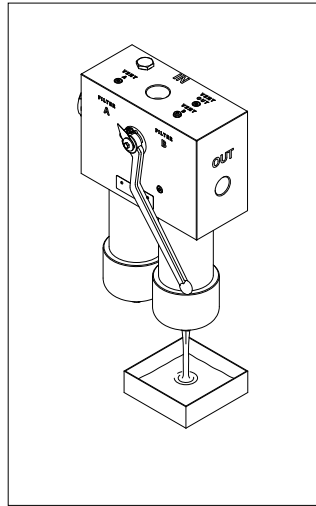


fig. 9

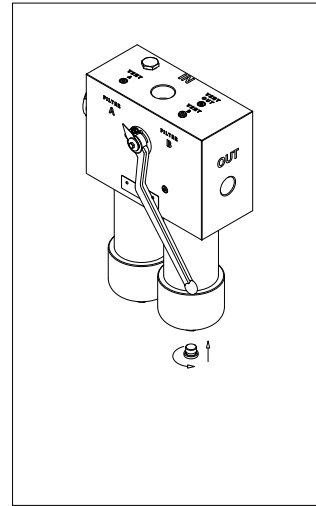


fig. 10

- (Fig. 11) Svitare il contenitore mantenendo il recipiente di raccolta
- (Fig. 12) Estrarre l'elemento filtrante
- Pulire la sede della testata, il codolo e il contenitore. Verificare la loro integrità
- Verificare le condizioni delle guarnizioni del contenitore e, se necessario, sostituirle riferendosi al paragrafo "Manutenzione straordinaria"
- (Fig. 13) Lubrificare con il fluido di lavoro l'O-ring dell'elemento filtrante, il codolo e la sede della testata, quindi calzare l'elemento filtrante sul codolo. Prestare attenzione a non danneggiare la guarnizione O-ring
- (Fig. 14) Lubrificare il filetto e l'O-ring del contenitore, quindi avvitare il contenitore facendo riferimento alla tabella delle coppie di serraggio al paragrafo 3

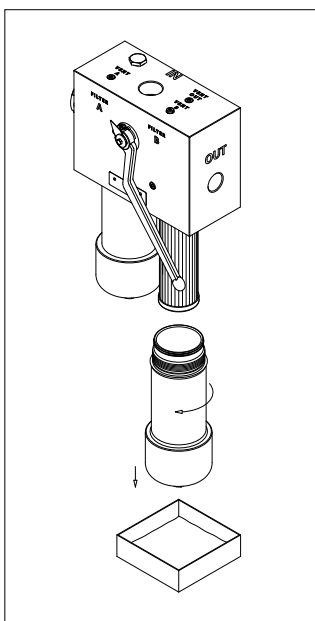


fig. 11

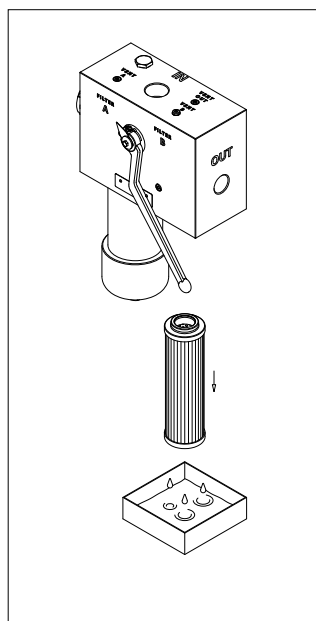


fig. 12

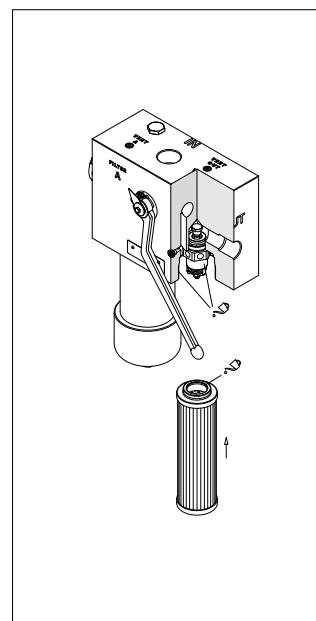


fig. 13

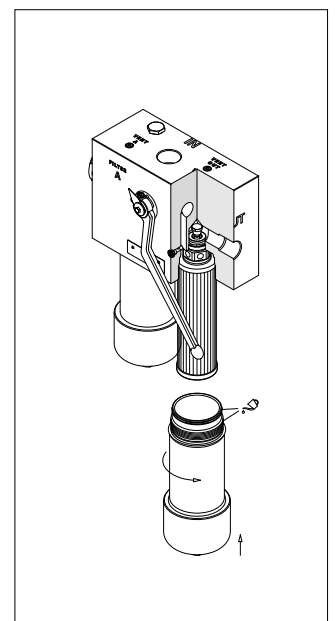


fig. 14

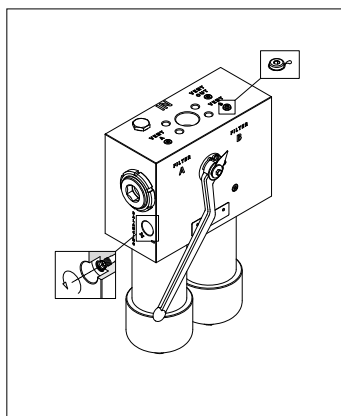


fig. 15

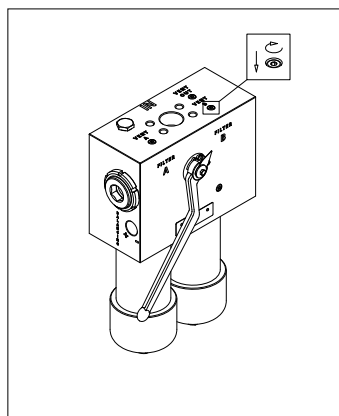


fig. 16

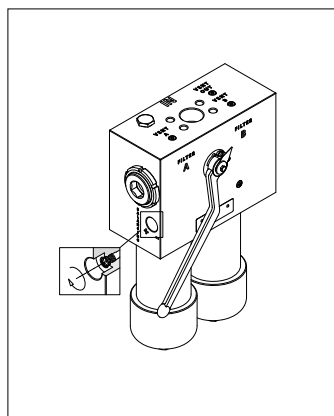


fig. 17

- (Fig. 15) Aprire la valvola di bilanciamento svitandola verso il segno “-”. Far fuoriuscire l’aria dall’impianto attraverso il tappo di sfiato allentato di un giro al massimo, finché il fluido di lavoro non inizia a trafilare
- (Fig. 16) Serrare immediatamente il tappo di sfiato
- (Fig. 17) Chiudere la valvola di bilanciamento avvitandola verso il segno “+”.
- Smaltire le parti sostituite ed il fluido rimosso dal contenitore osservando le leggi in vigore nella nazione di utilizzo del prodotto.

9. Manutenzione straordinaria

9.1 SOSTITUZIONE DELL'INDICATORE DI INTASAMENTO (O TAPPO)

- Verificare che si disponga delle corrette parti di ricambio, confrontando i codici riportati su di esse con quelli indicati sulla targhetta identificativa del filtro o nella lista delle parti di ricambio
- Per lo smontaggio e il montaggio delle parti, fare riferimento alla tabella degli utensili al paragrafo 3
- Arrestare l'impianto
- (Fig. 18) Allentare il tappo di sfiato "Vent OUT" di un giro al massimo
- (Fig. 19) Rimuovere il connettore dell'indicatore differenziale svitando la vite centrale (solo per gli indicatori elettrici)
- (Fig. 20) Svitare il corpo indicatore

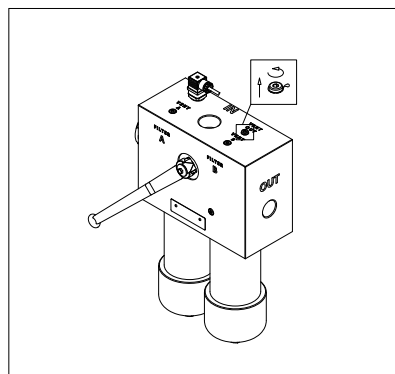


fig. 18

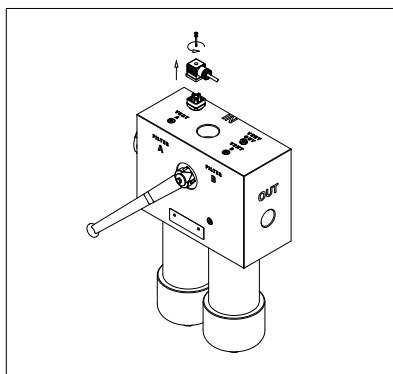


fig. 19

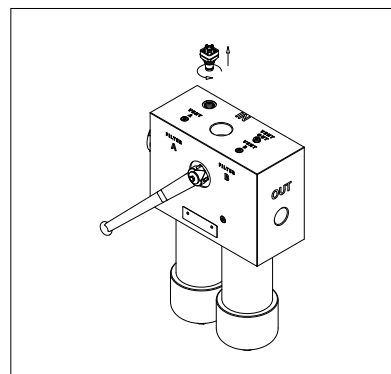


fig. 20

- (Fig. 21) Lubrificare con il fluido di lavoro il filetto e l'O-ring del corpo indicatore, quindi avvitare il corpo indicatore facendo riferimento alla tabella delle coppie di serraggio al paragrafo 3
- (Fig. 22) Montare il connettore avvitando la vite centrale (solo per gli indicatori elettrici)
- Avviare l'impianto. La presenza di aria nell'impianto può causare vibrazioni, contropressione o danni ai componenti interni
- (Fig. 23) Far fuoriuscire l'aria dall'impianto attraverso il tappo "Vent OUT", finché il fluido di lavoro non inizia a trafilare. Serrare immediatamente il tappo di sfiato
- Assicurarsi che non si verifichino perdite di fluido quando si raggiungono le massime condizioni di lavoro (pressione, temperatura...)
- Smaltire le parti sostituite osservando le leggi in vigore nella nazione di utilizzo del prodotto.

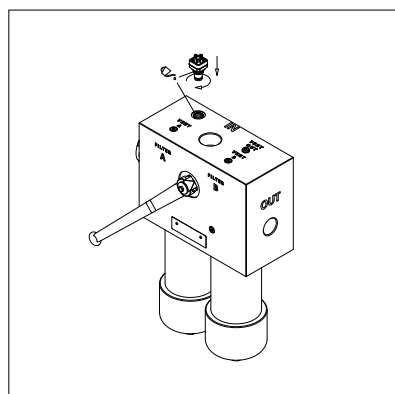


fig. 21

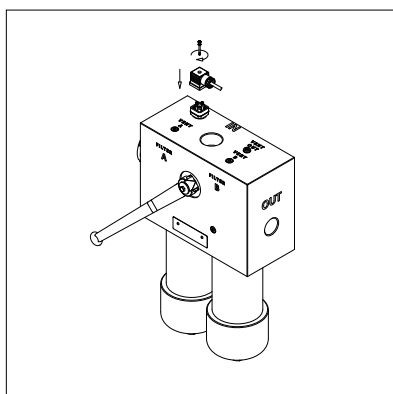


fig. 22

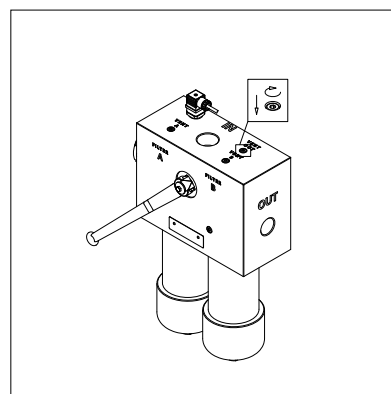


fig. 23

9.2 SOSTITUZIONE DELLE GUARNIZIONI

- Verificare che si disponga delle corrette parti di ricambio, confrontando i codici riportati su di esse con quelli indicati sulla targhetta identificativa del filtro o nella lista delle parti di ricambio
- Per lo smontaggio e il montaggio delle parti, fare riferimento alla tabella degli utensili al paragrafo 3
- Arrestare l'impianto
- (Fig. 24) Svitare il tappo di drenaggio predisponendo un recipiente per la raccolta del fluido di lavoro
- (Fig. 25) Drenare il fluido di lavoro dal fondo del contenitore al recipiente di raccolta
- (Fig. 26) Serrare il tappo di drenaggio facendo riferimento alla tabella delle coppie di serraggio al paragrafo 3
- (Fig. 27) Svitare il contenitore mantenendo il recipiente di raccolta
- (Fig. 28) Estrarre l'elemento filtrante
- Rimuovere tutte le guarnizioni dal contenitore e dall'elemento filtrante e predisporre i ricambi, facendo riferimento alle parti di ricambio al paragrafo 12
- Nel kit ricambi sono fornite anche le guarnizioni del coperchio contenitore (lunghezza 4), ma di norma queste non vengono sostituite perché la connessione filettata è bloccata
- Pulire la sede della testata, il codolo e il contenitore. Verificare la loro integrità
- (Fig. 29) Alloggiare 1°: l'anello antiestrusione e 2°: l'O-ring nella gola del contenitore, inserire l'O-ring nel cerchietto dell'elemento filtrante

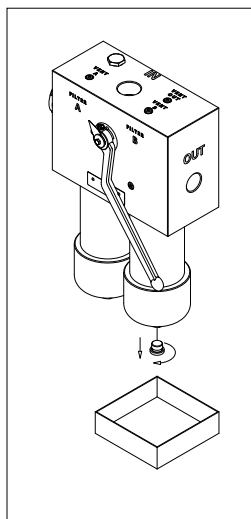


fig. 24

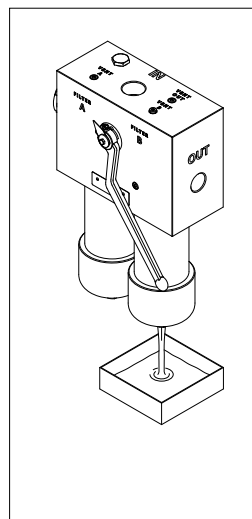


fig. 25

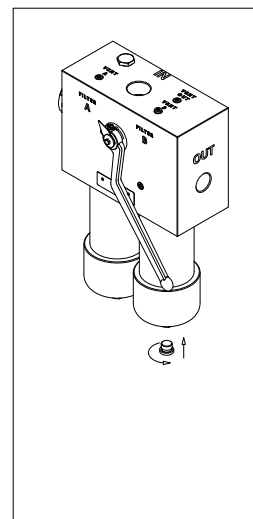


fig. 26

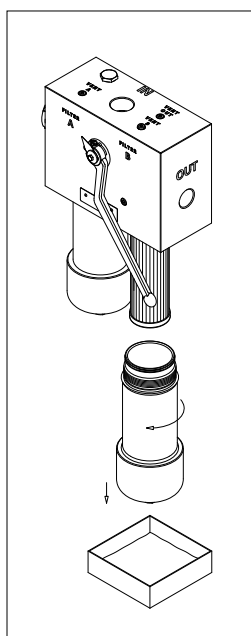


fig. 27

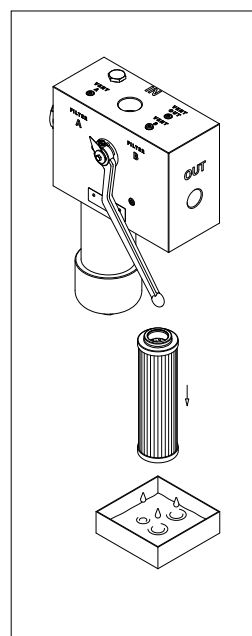


fig. 28

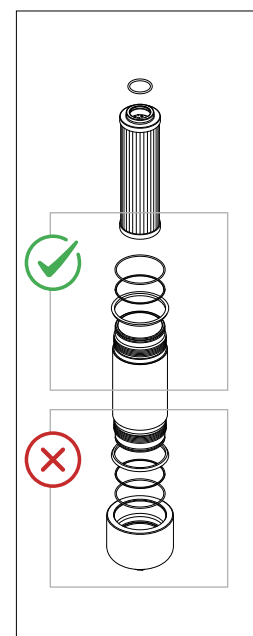


fig. 29

FHD333

- (Fig. 30) Lubrificare con il fluido di lavoro l'O-ring dell'elemento filtrante, il codolo e la sede della testata, quindi calzare l'elemento filtrante sul codolo. Prestare attenzione a non danneggiare la guarnizione O-ring
- (Fig. 31) Lubrificare il filetto e l'O-ring del contenitore, quindi avvitare il contenitore facendo riferimento alla tabella delle coppie di serraggio al paragrafo 3

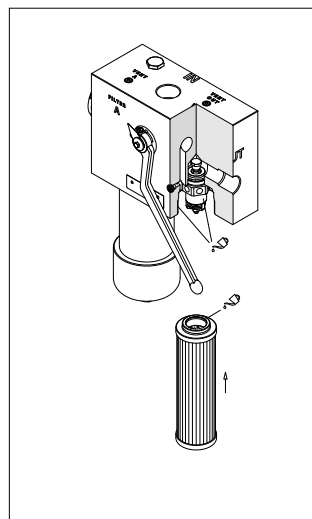


fig. 30

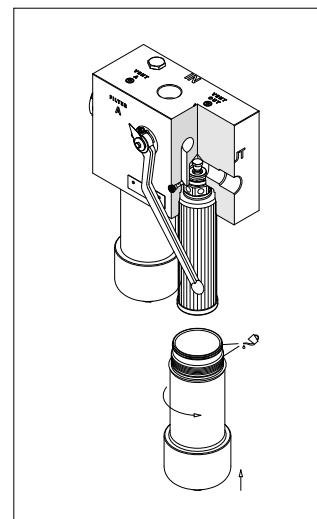


fig. 31

- (Fig. 32) Sostituire gli O-ring del corpo indicatore e i tappi di sfiato
- Per il montaggio/smontaggio dell'indicatore e del connettore fare riferimento al paragrafo "Sostituzione indicatore" sopra (Fig. 19÷22)
- Avviare l'impianto.
- La presenza di aria nell'impianto può causare vibrazioni, contropressione o danni ai componenti interni
- (Fig. 33) Far fuoriuscire l'aria dall'impianto attraverso il tappo "Vent OUT" allentato di un giro al massimo, finché il fluido di lavoro non inizia a trafilare
- (Fig. 34) Serrare immediatamente il tappo di sfiato. Assicurarsi che non si verifichino perdite di fluido quando si raggiungono le massime condizioni di lavoro (pressione, temperatura...)
- Smaltire le parti sostituite ed il fluido rimosso dal contenitore osservando le leggi in vigore nella nazione di utilizzo del prodotto.

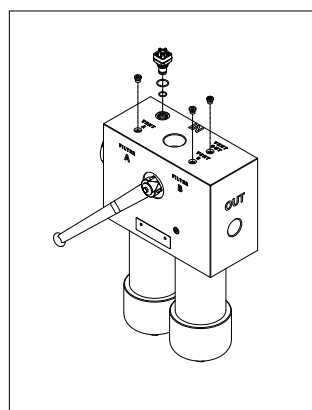


fig. 32

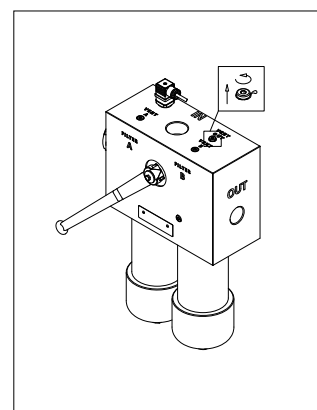


fig. 33

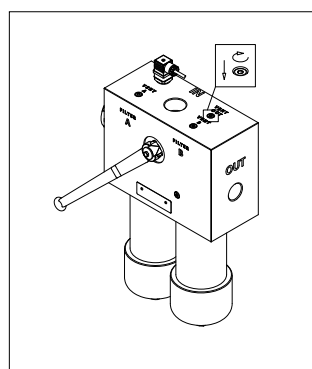


fig. 34

10. Istruzioni per l'uso in atmosfere esplosive

I filtri idraulici possono essere installati in applicazioni dove sono richieste particolari misure di sicurezza finalizzate a prevenire l'innesco di atmosfere esplosive, quali l'utilizzo in ambienti classificati secondo la direttiva 1999/92/CE (ATEX) o l'impiego di fluidi infiammabili.

Condizioni come l'utilizzo di fluidi scarsamente conduttivi, che potrebbero dare origine a scariche elettrostatiche, o l'installazione in prossimità di componenti caldi, che potrebbero causare un riscaldamento delle superfici, potrebbero alterare la sicurezza dei filtri.

MP FILTRI ha effettuato una certificazione volontaria di una parte del range di prodotti in conformità alla direttiva 2014/34/UE, allo scopo di garantirne un opportuno grado di sicurezza in queste particolari condizioni.

Il contenuto della certificazione e la relativa marcatura li rendono idonei all'utilizzo in ambienti classificati secondo la direttiva 1999/92/CE (ATEX - ZONA 2).

11. Normative

I filtri idraulici non sono macchine, ma semplici componenti. Per questo motivo sono esclusi dallo scopo della Direttiva Macchine 2006/42/CE e non necessitano della marcatura CE.

Sono progettati per essere assemblati in sistemi oleodinamici progettati rispettando la Direttiva Macchine 2006/42/CE.

I filtri idraulici sono componenti sottoposti ad una pressione massima ammissibile PS superiore a 0.5 bar, quindi sono soggetti alla Direttiva 2014/68/UE (PED).

I filtri FHD sono progettati e prodotti per fluidi del Gruppo 2 definiti dalla Direttiva 2014/68/UE.

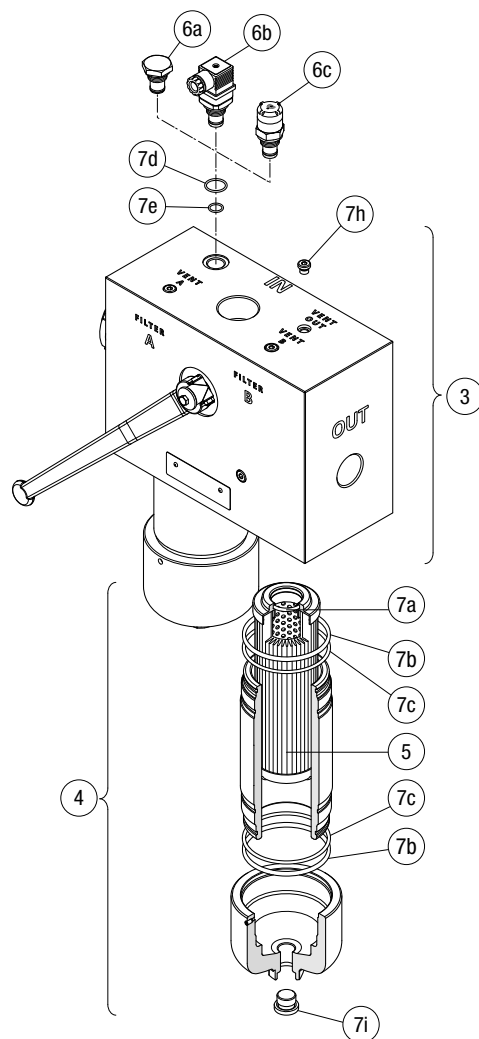
Secondo l'articolo 4 comma 3 della Direttiva 2014/68/UE la serie di filtri FHD non necessita della marcatura CE.

I filtri FHD non contengono sostanze altamente problematiche (SVHC) in quantitativo $>0.1\%$ e seguono il Regolamento 1907/2006 (CE) (REACH).

I filtri FHD sono progettati e prodotti in accordo alla Direttiva delegata (UE) 2015/863 (RoHS).

FHD333

12. Parti di ricambio



Posizione	Quantità	Descrizione	Designazione / Codice di ordinazione	
1	1	Filtro completo	Vedi tabella "Codici di ordinazione"	
3	1	Testata filtro		
4	1	Assieme contenitore		
5	1	Elemento filtrante		
6	1	Indicatore di intasamento		
7	1	Kit guarnizioni	NBR	FPM
			02050377	02050378
7a	2	Guarnizione elemento filtrante	O-Ring 144 - di = 36.69 - d ₂ = 3.53	
7b	4	Guarnizione contenitore	O-Ring 3350 - di = 88.57 - d ₂ = 2.62	
7c	4	Anello antiestrusione contenitore	SR153	
7d	1	Guarnizione indicatore	ORM 0210-20 - di = 21.00 - d ₂ = 2.00	
7e	1	Guarnizione indicatore	O-Ring 2050 - di = 12.42 - d ₂ = 1.78	
7h	3	Tappo di sfiato	DIN 908-ST-G1/8-A lavorato per sfiato + guarnizione DIN EN 3869	
7i	2	Tappo di drenaggio	DIN 908-ST-G3/8-A + guarnizione DIN EN 3869	

13. Codici di ordinazione

13.1 FILTRO / TESTATA / CONTENITORE

FILTRO COMPLETO										
Serie e grandezza		Filtro:	FHD333	2	S	A	F1	A06	R	P01
FHD333 Filtro / testata filtro		Testata filtro:	FHD333		S	A	F1			P01
HPB320 Assieme contenitore		Assieme contenitore:	HPB320	2		A		A06	R	P01
Grandezza										
2 3 4										
Valvole										
S Senza bypass										
B Con bypass 6 bar										
Guarnizioni										
A NBR										
V FPM										
Conessioni										
F1 1 1/2" SAE 6000 psi/M										
F2 1 1/2" SAE 6000 psi/UNC										
Grado di filtrazione (setto filtrante)										
A03 Microfibra inorganica 3 µm										
A06 Microfibra inorganica 6 µm										
A10 Microfibra inorganica 10 µm										
A16 Microfibra inorganica 16 µm										
A25 Microfibra inorganica 25 µm										
M25 Rete metallica 25 µm										
Elemento Δp		Setto filtrante								
		Axx	M25							
N 20 bar		-	•							
R 20 bar		•	•							
S 210 bar		•	•							
Esecuzione										
P01 MP Filtri standard										
Pxx Personalizzata										

FHD333

13.2 ELEMENTO FILTRANTE

ELEMENTO FILTRANTE			
Serie elemento e grandezza		Esempio: HP320 2 A06 A R P01	
HP320			
Lunghezza elemento			
2 3 4			
Grado di filtrazione (setto filtrante)			
A03	Microfibra inorganica	3 µm	
A06	Microfibra inorganica	6 µm	
A10	Microfibra inorganica	10 µm	
A16	Microfibra inorganica	16 µm	
A25	Microfibra inorganica	25 µm	
M25	Rete metallica	25 µm	
Guarnizioni			
A	NBR		
V	FPM		
Elemento Δp		Setto filtrante	
		Axx	M25
N	20 bar	-	•
R	20 bar	•	•
S	210 bar	•	•
		Esecuzione	
		P01 MP Filtri standard	
		Pxx Personalizzata	

INDICATORI DI INTASAMENTO

DEA	Indicatore differenziale elettrico
DEM	Indicatore differenziale elettrico
DLA	Indicatore differenziale elettrico/visivo
DLE	Indicatore differenziale elettrico/visivo
DTA	Indicatore differenziale elettrico
DVA	Indicatore differenziale visivo
DVM	Indicatore differenziale visivo
T2	Tappo

14. Risoluzione dei problemi

14.1 USO IMPROPRIO DEL PRODOTTO

Il presente prodotto deve essere connesso ad una linea idraulica; in essa non deve essere superata la pressione massima ammissibile del prodotto.

Il presente prodotto deve essere impiegato in conformità con tutte le procedure determinate per il luogo operativo ovvero con le procedure richieste dal produttore.

Il sovraserraggio delle bocche e degli attacchi indicatore può danneggiare i filetti, e quindi causare il guasto dell'impianto. Il prodotto è progettato senza organi in movimento.

14.2 ALLARME INDICATORE D'INTASAMENTO

Durante il funzionamento dell'impianto la perdita di carico attraverso il filtro aumenta man mano che l'elemento si intasa a causa del contaminante trattenuto.

L'elemento filtrante deve essere sostituito prima che sia del tutto intasato e comunque prima che la pressione superi il valore di taratura della valvola di bypass. Per questo motivo è raccomandato l'uso di un indicatore d'intasamento (visivo o elettrico) che segnali il momento più idoneo alla sostituzione della cartuccia.

Se l'indicatore d'intasamento è in allarme significa che la pressione ha già superato il livello di guardia, e la cartuccia deve essere sostituita.

14.3 PERDITE DI FLUIDO DI LAVORO

Eventuali perdite di fluido dalle connessioni con serraggio normale possono indicare danni alla tenuta durante il processo di stoccaggio, incompatibilità del fluido o condizioni di lavoro inadeguate.

Tutti i dati ed i dettagli contenuti in questa pubblicazione sono forniti per l'uso da parte di personale tecnicamente qualificato a propria discrezione, senza garanzia di alcun tipo.

MP Filtri si riserva il diritto di apportare in qualunque momento modifiche ai modelli ed alle versioni dei prodotti descritti sia per ragioni di natura tecnica che commerciale.

Per aggiornamenti visitate il nostro sito web: www.mpfiltri.com

I colori e le fotografie dei prodotti sono puramente indicativi.

Ogni riproduzione, parziale o totale, del presente documento è assolutamente vietata.

Diritti riservati

WORLDWIDE NETWORK

CANADA ♦ CINA ♦ FRANCIA ♦ GERMANIA ♦ INDIA ♦ SINGAPORE
EMIRATI ARABI UNITI ♦ REGNO UNITO ♦ USA



PASSION  PERFORM

in @ y f



mpfiltri.com