

# FILTRI IN ALTA PRESSIONE

MANUALE DI  
INSTALLAZIONE,  
USO, MANUTENZIONE  
ED ISTRUZIONI  
DI SICUREZZA

**HPB050**  
KIT CONTENITORE



IT



PASSION  PERFORM





# TAVOLA DEI CONTENUTI

<b>1.</b>	<b>Descrizione</b>	2
<b>2.</b>	<b>Avvertimenti generali</b>	2
<b>3.</b>	<b>Utensili</b>	2
<b>4.</b>	<b>Movimentazione</b>	2
<b>5.</b>	<b>Disegni dimensionali</b>	4
<b>6.</b>	<b>Installazione</b>	5
<b>7.</b>	<b>Avviamento</b>	5
<b>8.</b>	<b>Manutenzione standard</b>	6
8.1	Sostituzione dell'elemento filtrante	6
<b>9.</b>	<b>Manutenzione straordinaria</b>	8
9.1	Sostituzione delle guarnizioni	8
<b>10.</b>	<b>Istruzioni per l'uso in atmosfere esplosive</b>	10
<b>11.</b>	<b>Normative</b>	10
<b>12.</b>	<b>Parti di ricambio</b>	11
<b>13.</b>	<b>Codici di ordinazione</b>	12
13.1	Contenitore	12
13.2	Elemento filtrante	13
<b>14.</b>	<b>Risoluzione dei problemi</b>	14
14.1	Uso improprio del prodotto	14
14.2	Perdite di fluido di lavoro	14



Scansionate il codice QR per ottenere la versione elettronica aggiornata del relativo documento.



Scan or click me!

## 1. Descrizione

I filtri idraulici sono prodotti utilizzati per rimuovere la contaminazione solida dai fluidi usati nei sistemi oleodinamici, con pressione massima 420 bar e portata fino a 150 l/min.

## 2. Avvertimenti generali

- Prima di utilizzare il filtro leggere attentamente le istruzioni riportate nel manuale
- L'impianto e il filtro sono soggetti a pressione! Accertarsi che non ci sia pressione all'interno del sistema e del filtro prima di effettuare qualsiasi attività
- La temperatura del fluido contenuto all'interno dell'impianto e del filtro potrebbe causare lesioni alle persone o l'innescio di ambienti esplosivi
- Qualsiasi attività deve essere effettuata da personale specializzato, dotato degli adeguati dispositivi di protezione
- Qualsiasi attività deve essere effettuata con attrezzature adeguate
- Qualsiasi attività dovrà essere effettuata seguendo le leggi in vigore nello stato di utilizzo del prodotto
- I dati contenuti nella targhetta di identificazione devono essere mantenuti intatti e leggibili durante l'intera vita del filtro
- Connettere il filtro a massa con un sistema imperdibile e controllare regolarmente lo stato del collegamento
- Le prestazioni dichiarate e la sicurezza del prodotto sono garantite solo con l'utilizzo di ricambi originali MP Filtri
- La garanzia del prodotto è valida solo con l'utilizzo di parti di ricambio originali MP Filtri.

## 3. Utensili

HPB050	UTENSILE	COPPIA DI SERRAGGIO
Contenitore	Chiave fissa A/F 30	65 N·m
Tappo di drenaggio G 1/4	Chiave maschio A/F 6	20 N·m

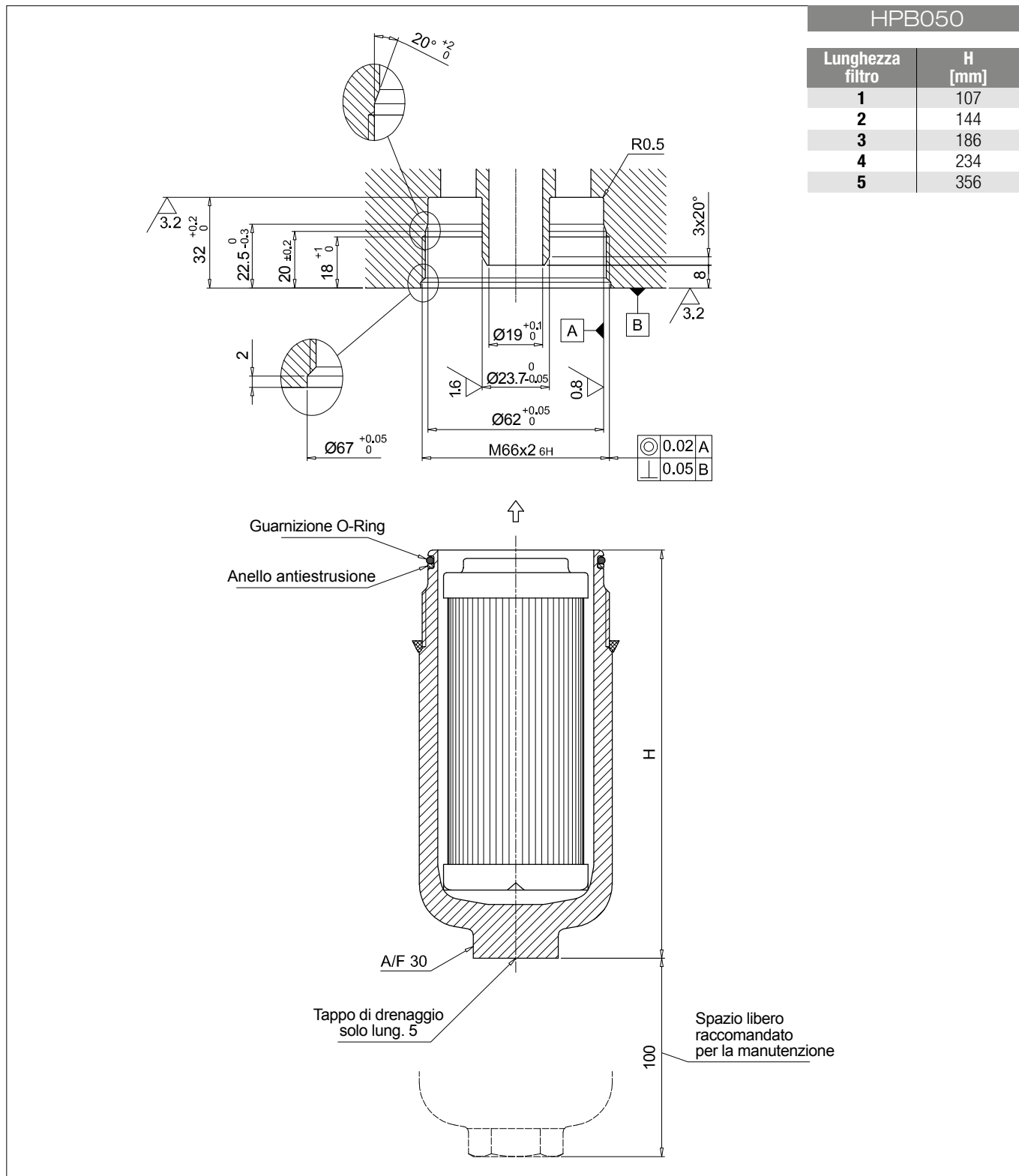
## 4. Movimentazione

- Il prodotto è spedito in una scatola di cartone con dimensioni variabili in relazione all'ordine
- La movimentazione del filtro deve essere effettuata seguendo le leggi in vigore nello stato di utilizzo del prodotto
- Movimentare il prodotto evitando urti
- Conservare in un luogo asciutto e non eccessivamente freddo
- Il prodotto deve essere stoccato in un luogo idoneo lontano dall'area di produzione quando non in uso.  
Il prodotto deve essere stoccato con i tappi forniti sulle bocche e la rete tubolare a protezione del contenitore, se presente.  
Questo luogo non deve essere d'intralcio alla produzione o al personale.

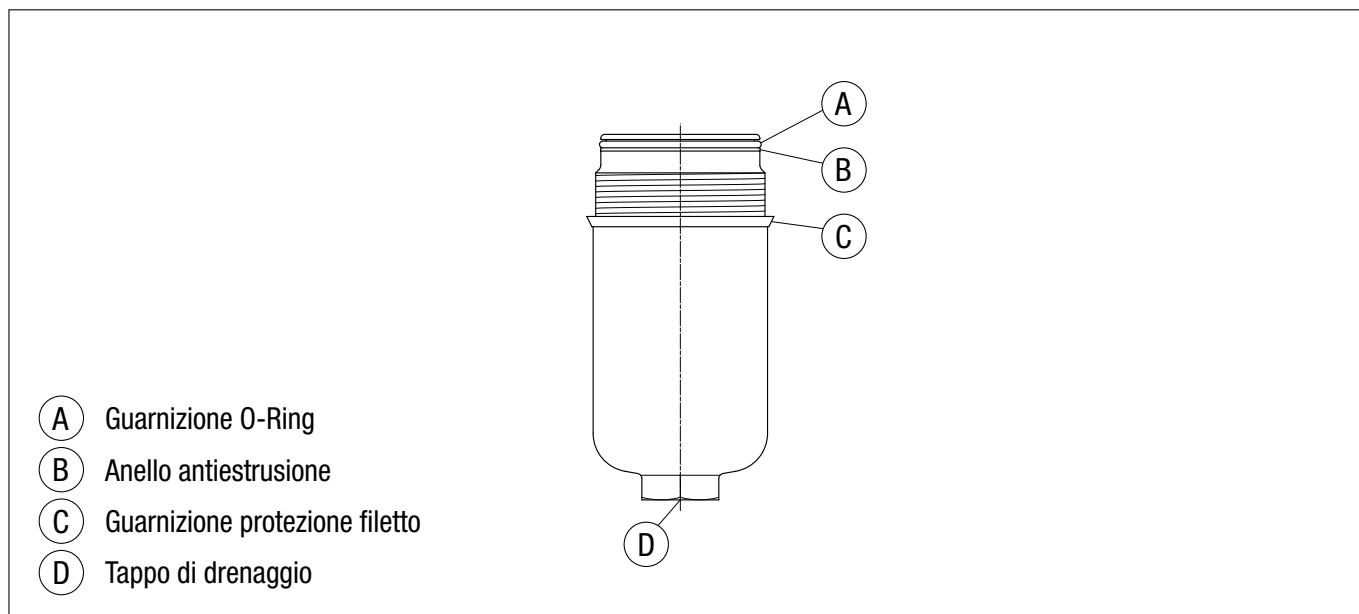
Riferirsi alla seguente tabella per il peso del prodotto:

SERIE E GRANDEZZA	PESO [kg]					
	Lunghezza	1	2	3	4	5
HPB050		1.10	1.50	1.90	2.40	3.50

## 5. Disegni dimensionali



## 6. Installazione



- Verificare che la pressione di lavoro del sistema non sia superiore alla massima pressione di lavoro del filtro.
- Verificare che il filtro sia compatibile con il fluido utilizzato nel sistema
- Rimuovere i tappi di protezione dalle connessioni di ingresso ed uscita
- Verificare che gli elementi filtranti corretti siano assemblati nel filtro
- Verificare la direzione di flusso
- Fissare il filtro ad una staffa di supporto, utilizzando la viteria idonea.  
Assicurarsi di assemblare il filtro senza tensioni meccaniche
- Verificare che ci sia sufficiente spazio per la manutenzione e la sostituzione degli elementi filtranti.  
Il corretto funzionamento è garantito esclusivamente con il filtro posizionato in verticale con la testata in alto
- Verificare che l'indicatore sia visibile
- Connettere il filtro al sistema, utilizzando i raccordi oleodinamici idonei alle condizioni di utilizzo.

## 7. Avviamento

- Avviare l'impianto
- Assicurarsi che non si verifichino perdite
- Verificare che non si verifichino perdite quando il sistema raggiunge le massime condizioni di lavoro (pressione, temperatura ...)
- Verificare che il filtro non causi eccessiva perdita di carico.

## 8. Manutenzione standard

### 8.1 SOSTITUZIONE DELL'ELEMENTO FILTRANTE

- Verificare che si disponga del corretto elemento filtrante di ricambio, confrontando il codice indicato sull'elemento con quello indicato nella lista delle parti di ricambio
- Per lo smontaggio e il montaggio delle parti, fare riferimento alla tabella degli utensili al paragrafo 3
- Arrestare l'impianto
- (Fig. 1) Dove presente, svitare il tappo di drenaggio predisponendo un recipiente per la raccolta del fluido di lavoro
- (Fig. 2) Drenare il fluido di lavoro dal fondo del contenitore al recipiente di raccolta
- (Fig. 3) Serrare il tappo di drenaggio facendo riferimento alla tabella delle coppie di serraggio al paragrafo 3
- (Fig. 4) In assenza di tappo di drenaggio, svitare il contenitore predisponendo un recipiente per la raccolta del fluido di lavoro.

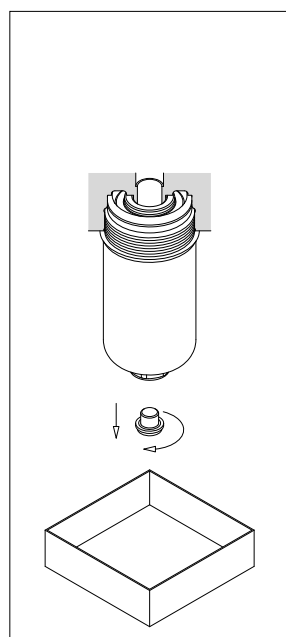


fig. 1

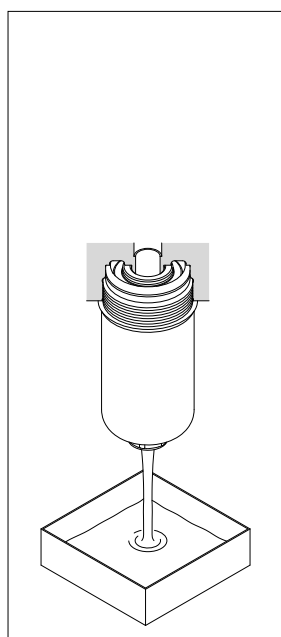


fig. 2

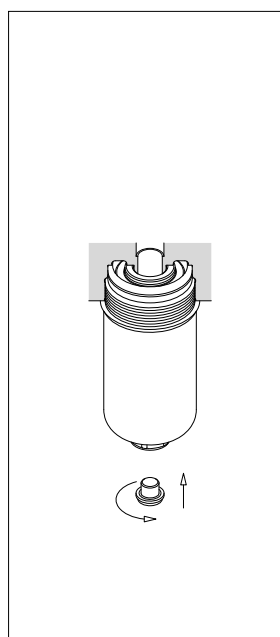


fig. 3

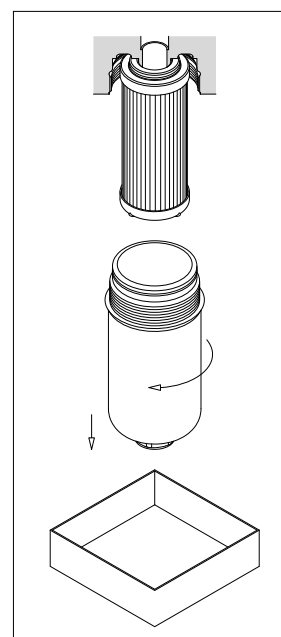


fig. 4



# HPB050

- (Fig. 5) Svuotare il fluido di lavoro dal contenitore al recipiente di raccolta
- (Fig. 6) Estrarre l'elemento filtrante
- Pulire la sede della testata, il codolo e il contenitore. Verificare la loro integrità
- Verificare le condizioni delle guarnizioni del contenitore e, se necessario, sostituirle riferendosi al paragrafo "Manutenzione straordinaria"
- (Fig. 7) Lubrificare con il fluido di lavoro l'O-ring dell'elemento filtrante, il codolo e la sede della testata, quindi calzare l'elemento filtrante sul codolo. Prestare attenzione a non danneggiare la guarnizione O-ring
- (Fig. 8) Lubrificare il filetto e l'O-ring del contenitore, quindi avvitare il contenitore facendo riferimento alla tabella delle coppie di serraggio al paragrafo 3
- Avviare l'impianto e assicurarsi che non si verifichino perdite di fluido quando si raggiungono le massime condizioni di lavoro (pressione, temperatura...).
- Smaltire le parti sostituite ed il fluido rimosso dal contenitore osservando le leggi in vigore nella nazione di utilizzo del prodotto.

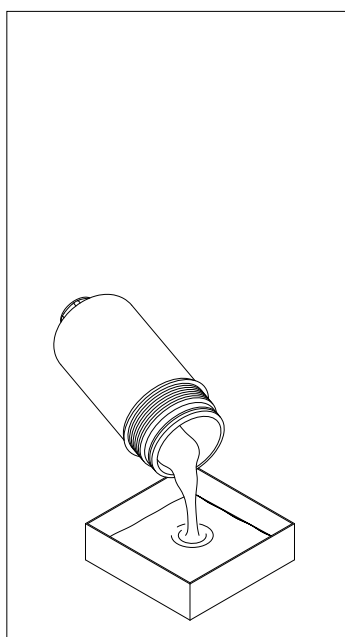


fig. 5

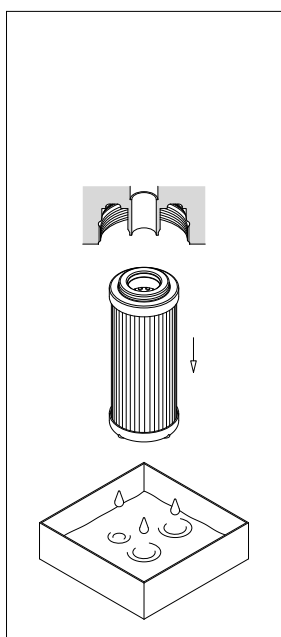


fig. 6

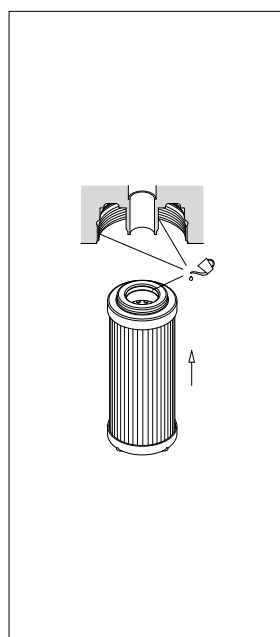


fig. 7

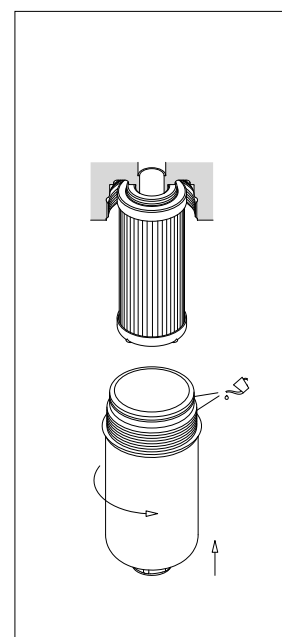


fig. 8

## 9. Manutenzione straordinaria

### 9.1 SOSTITUZIONE DELLE GUARNIZIONI

- Verificare che si disponga del corretto elemento filtrante di ricambio, confrontando il codice indicato sull'elemento con quello indicato nella lista delle parti di ricambio.
- Per lo smontaggio e il montaggio delle parti, fare riferimento alla tabella degli utensili al paragrafo 3
- Arrestare l'impianto
- (Fig. 9) Dove presente, svitare il tappo di drenaggio predisponendo un recipiente per la raccolta del fluido di lavoro
- (Fig. 10) Drenare il fluido di lavoro dal fondo del contenitore al recipiente di raccolta
- (Fig. 11) Serrare il tappo di drenaggio facendo riferimento alla tabella delle coppie di serraggio al paragrafo 3
- (Fig. 12) In assenza di tappo di drenaggio, svitare il contenitore predisponendo un recipiente per la raccolta del fluido di lavoro

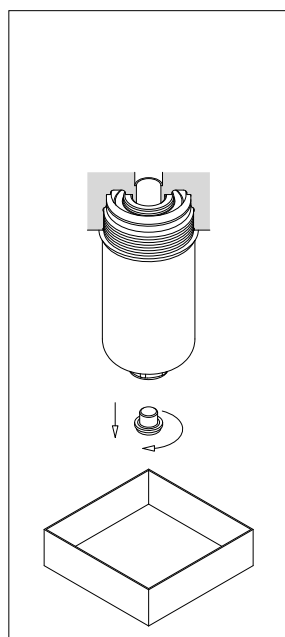


fig. 9

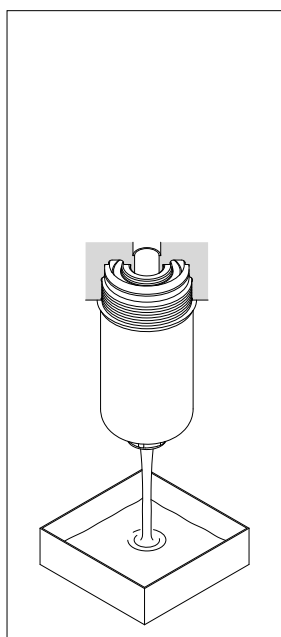


fig. 10

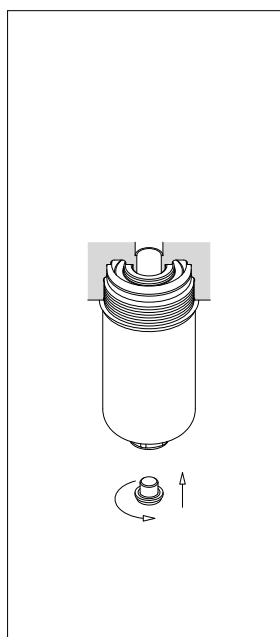


fig. 11

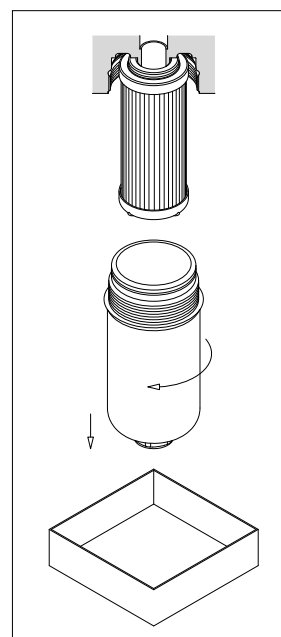


fig. 12

# HPB050

- (Fig. 13) Svotare il fluido di lavoro dal contenitore al recipiente di raccolta
- (Fig. 14) Estrarre l'elemento filtrante
- Rimuovere tutte le guarnizioni dal contenitore e dall'elemento filtrante e predisporre i ricambi, facendo riferimento alle parti di ricambio al paragrafo 10
- Pulire la sede della testata, il codolo e il contenitore. Verificare la loro integrità
- (Fig. 15) Alloggiare 1°: l'anello antiestrusione e 2°: l'O-ring nella gola del contenitore, inserire l'O-ring nel cerchietto dell'elemento filtrante
- (Fig. 16) Lubrificare con il fluido di lavoro l'O-ring dell'elemento filtrante, il codolo e la sede della testata, quindi calzare l'elemento filtrante sul codolo. Prestare attenzione a non danneggiare la guarnizione O-ring
- Avviare l'impianto e assicurarsi che non si verifichino perdite di fluido quando si raggiungono le massime condizioni di lavoro (pressione, temperatura...)
- Smaltire le parti sostituite ed il fluido rimosso dal contenitore osservando le leggi in vigore nella nazione di utilizzo del prodotto.

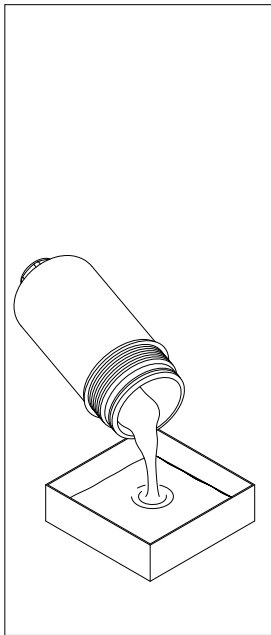


fig. 13

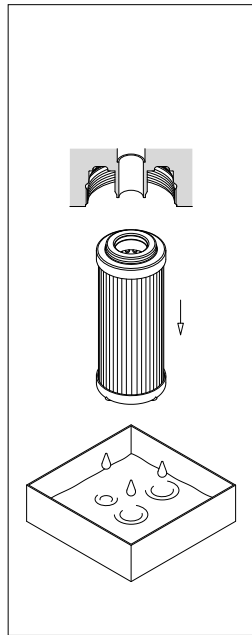


fig. 14

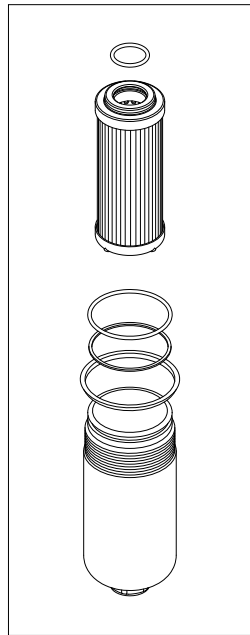


fig. 15

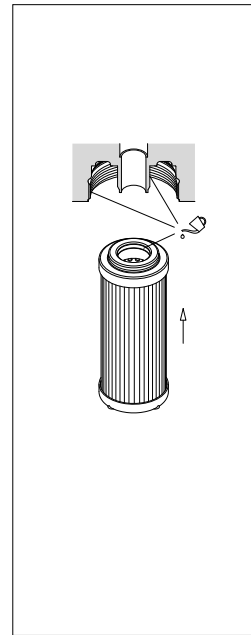


fig. 16

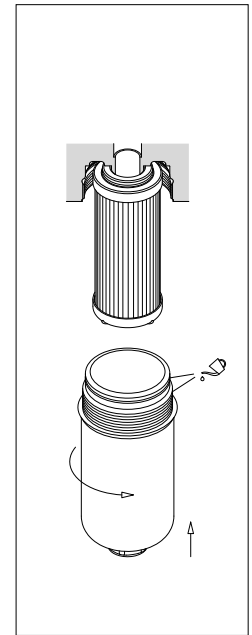


fig. 17

## 10. Istruzioni per l'uso in atmosfere esplosive

I filtri idraulici possono essere installati in applicazioni dove sono richieste particolari misure di sicurezza finalizzate a prevenire l'innescio di atmosfere esplosive, quali l'utilizzo in ambienti classificati secondo la direttiva 1999/92/CE (ATEX) o l'impiego di fluidi infiammabili.

Condizioni come l'utilizzo di fluidi scarsamente conduttivi, che potrebbero dare origine a scariche elettrostatiche, o l'installazione in prossimità di componenti caldi, che potrebbero causare un riscaldamento delle superfici, potrebbero alterare la sicurezza dei filtri.

MP FILTRI ha effettuato una certificazione volontaria di una parte del range di prodotti in conformità alla direttiva 2014/34/UE, allo scopo di garantirne un opportuno grado di sicurezza in queste particolari condizioni.

Il contenuto della certificazione e la relativa marcatura li rendono idonei all'utilizzo in ambienti classificati secondo la direttiva 1999/92/CE (ATEX - ZONA 2).

## 11. Normative

I filtri idraulici non sono macchine, ma semplici componenti. Per questo motivo sono esclusi dallo scopo della Direttiva Macchine 2006/42/CE e non necessitano della marcatura CE.

Sono progettati per essere assemblati in sistemi oleodinamici progettati rispettando la Direttiva Macchine 2006/42/CE.

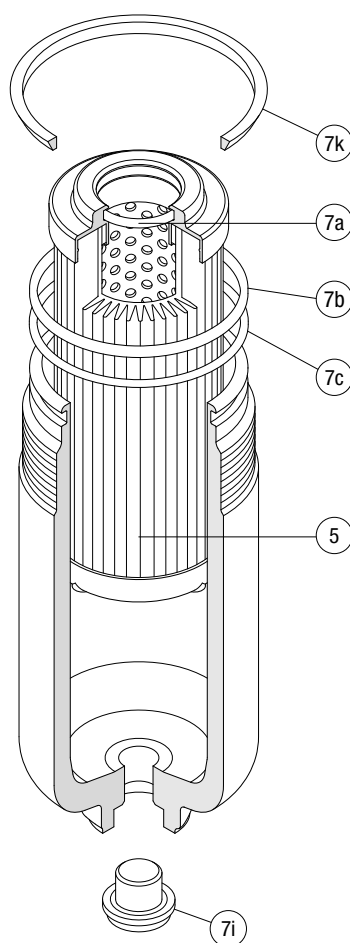
I filtri idraulici sono componenti sottoposti ad una pressione massima ammissibile PS superiore a 0.5 bar, quindi sono soggetti alla Direttiva 2014/68/UE (PED).

I filtri HPB sono progettati e prodotti per fluidi del Gruppo 2 definiti dalla Direttiva 2014/68/UE.

Secondo l'articolo 4 comma 3 della Direttiva 2014/68/UE la serie di filtri HPB non necessita della marcatura CE.

I filtri HPB non contengono sostanze altamente problematiche (SVHC) in quantitativo >0.1% e seguono il Regolamento 1907/2006 (CE) (REACH).

I filtri HPB sono progettati e prodotti in accordo alla Direttiva delegata (UE) 2015/863 (RoHS).

**12. Parti di ricambio**


Posizione	Quantità	Descrizione	Designazione / Codice di ordinazione		
1	1	<b>Filtro completo</b>	Vedi tabella "Codici di ordinazione"		
5	1	<b>Elemento filtrante</b>			
7	1	<b>Kit guarnizioni</b>	NBR	FPM	EPDM
			02050813	02050823	02050833
7a	1	Guarnizione elemento filtrante	O-Ring 3093 - di = 23.47 - d <sub>2</sub> = 2.62		
7b	1	Guarnizione contenitore	O-Ring 3225 - di = 56.82 - d <sub>2</sub> = 2.62		
7c	1	Anello antiestrusione contenitore	SR139		
7i	1	Tappo di drenaggio	DIN 908-ST-G1/4-A + guarnizione DIN EN 3869		
7k	1	Guarnizione protezione filetto	Specifica interna MP Filtri		

## 13. Codici di ordinazione

### 13.1 ASSIEME CONTENITORE

ASSIEME CONTENITORE		Esempio: HPB050 3 A A10 N P01					
<b>Serie e grandezza</b>							
<b>HPB050</b>	Assieme contenitore						
<b>Grandezza</b>							
1   2   3   4   5							
<b>Guarnizioni</b>							
<b>A</b>	NBR						
<b>V</b>	FPM						
<b>E</b>	EPDM						
<b>Grado di filtrazione (setto filtrante)</b>							
<b>A03</b>	Microfibra inorganica 3 µm						
<b>A06</b>	Microfibra inorganica 6 µm						
<b>A10</b>	Microfibra inorganica 10 µm						
<b>A16</b>	Microfibra inorganica 16 µm						
<b>A25</b>	Microfibra inorganica 25 µm						
<b>M25</b>	Rete metallica 25 µm						
<b>Elemento Δp</b>							
<b>N</b>	20 bar						
<b>S</b>	210 bar						
		<b>Esecuzione</b>					
		<b>P01</b> MP Filtri standard					
		<b>Pxx</b> Personalizzata					

# HPB050

## 13.2 ELEMENTO FILTRANTE

ELEMENTO FILTRANTE	
<b>Serie elemento e grandezza</b> HP050	Esempio: <b>HP050</b>   <b>3</b>   <b>A10</b>   <b>A</b>   <b>N</b>   <b>P01</b>
<b>Lunghezza elemento</b> 1   2   3   4   5	
<b>Grado di filtrazione (setto filtrante)</b>	
<b>A03</b> Microfibra inorganica 3 µm	
<b>A06</b> Microfibra inorganica 6 µm	
<b>A10</b> Microfibra inorganica 10 µm	
<b>A16</b> Microfibra inorganica 16 µm	
<b>A25</b> Microfibra inorganica 25 µm	
<b>M25</b> Rete metallica 25 µm	
<b>Guarnizioni</b>	
<b>A</b> NBR	
<b>V</b> FPM	
<b>E</b> EPDM	
<b>Elemento Δp</b>	
<b>N</b> 20 bar	
<b>S</b> 210 bar	
	<b>Esecuzione</b> <b>P01</b> MP Filtri standard <b>Pxx</b> Personalizzata

## 14. Risoluzione dei problemi

### 14.1 USO IMPROPRIO DEL PRODOTTO

Il presente prodotto deve essere connesso ad una linea idraulica; in essa non deve essere superata la pressione massima ammissibile del prodotto.

Il presente prodotto deve essere impiegato in conformità con tutte le procedure determinate per il luogo operativo ovvero con le procedure richieste dal produttore.

Il sovraserraggio delle bocche e degli attacchi indicatore può danneggiare i filetti e quindi causare il guasto dell'impianto. Il prodotto è progettato senza organi in movimento.

### 14.2 PERDITE DI FLUIDO DI LAVORO

Eventuali perdite di fluido dalle connessioni con serraggio normale possono indicare danni alla tenuta durante il processo di stoccaggio, incompatibilità del fluido o condizioni di lavoro inadeguate.







Tutti i dati ed i dettagli contenuti in questa pubblicazione sono forniti per l'uso da parte di personale tecnicamente qualificato a propria discrezione, senza garanzia di alcun tipo.

MP Filtri si riserva il diritto di apportare in qualunque momento modifiche ai modelli ed alle versioni dei prodotti descritti sia per ragioni di natura tecnica che commerciale.

Per aggiornamenti visitate il nostro sito web: [www.mpfiltri.com](http://www.mpfiltri.com)

I colori e le fotografie dei prodotti sono puramente indicativi.

Ogni riproduzione, parziale o totale, del presente documento è assolutamente vietata.

Diritti riservati

# WORLDWIDE NETWORK

CANADA ♦ CINA ♦ FRANCIA ♦ GERMANIA ♦ INDIA ♦ SINGAPORE  
EMIRATI ARABI UNITI ♦ REGNO UNITO ♦ USA



PASSION  PERFORM

in @ y f



[mpfiltri.com](https://mpfiltri.com)  
Scan or click me!