



PASSION T  PERFORM

GAMMA PRODOTTI

UNA STORIA DI PASSIONE

MP Filtri, da più di **60** anni è un'azienda multinazionale specializzata nel settore oleodinamico, fondata da Bruno Pasotto.

Gran parte della produzione viene effettuata in Italia. Attualmente conta **9** filiali commerciali e operative in Germania, Francia, Regno Unito, Stati Uniti, Canada, Russia, India, Cina, Singapore e UAE; si avvale di una rete globale di rivenditori e distributori in oltre **100 Paesi**.

Più di **500** dipendenti altamente qualificati, a livello internazionale. Ci sono due stabilimenti produttivi in Italia e uno nel Regno Unito e negli Stati Uniti. La maggior parte della nostra produzione soddisfa le esigenze dei clienti internazionali, mentre la restante viene destinata al mercato italiano.



5



FILTRAZIONE
IDRAULICA

LINEE DI PRODOTTO

COSTANTE RICERCA

MP Filtri è un gruppo storico, ma proiettato nel futuro. Sin dalla fondazione, MP Filtri ha prestato un'attenzione quasi ossessiva alla **ricerca e sviluppo di soluzioni tecnologicamente all'avanguardia**; il suo laboratorio R&D è infatti considerato uno dei migliori in Europa.

CONTINUO SVILUPPO

I settori di applicazione dei prodotti MP Filtri sono molteplici: dalle macchine industriali a quelle mobili (come le macchine movimento terra), dai generatori di turbine eoliche alle macchine lavorazione plastica, realizzate dai più importanti produttori globali.



ACCESSORI



PRODOTTI PER
IL MONITORAGGIO
DELLA CONTAMINAZIONE



UNITÀ MOBILI
DI FILTRAZIONE



POWER
TRANSMISSION

LINEE DI PRODOTTO

LINEE DI PRODOTTO

HYDRAULIC FILTRATION PRODUCT RANGE



FILTRI SUL RITORNO

PORTATA fino a 3500 l/min (925 gpm)

PRESSIONE DI LAVORO max 20 bar (290 psi)

I filtri di ritorno filtrano il fluido ed evitano l'ingresso di particelle solide nel sistema, sia che provengano dall'esterno sia che si formino a causa dell'usura dei componenti.



FILTRI IN ASPIRAZIONE E STRAINERS

PORTATA fino a 1000 l/min (264 gpm)

Posizionati davanti alla pompa, i filtri in aspirazione e gli strainers la proteggono dalla contaminazione, fornendo contemporaneamente un'ulteriore diffusione del fluido sulla linea di aspirazione della pompa.



FILTRI RITORNO/ASPIRAZIONE

PORTATA fino a 250 l/min (66 gpm)

PRESSIONE DI LAVORO max 80 bar (1160 psi)

Filtri oleodinamici combinati per la filtrazione su linee di ritorno e di aspirazione delle trasmissioni idrostatiche su veicoli commerciali, macchine per costruzione, veicoli agricoli e attrezzature di lavoro mobili con azionamento idraulico.



FILTRI SPIN-ON

PORTATA fino a 365 l/min (96 gpm)

PRESSIONE DI LAVORO max 35 bar (508 psi)

I filtri Spin-on vengono utilizzati quali filtri di sicurezza e di lavoro, con il compito di proteggere una singola pompa, valvola o l'intero circuito idraulico dalla contaminazione.



FILTRI ALTA PRESSIONE

PORTATA fino a 630 l/min (166 gpm)

PRESSIONE DI LAVORO max 560 bar (8122 psi)

Situati a valle della pompa, i filtri ad alta pressione sono progettati per resistere alla pressione massima del sistema e sono dimensionati in base alla portata specifica della linea di pressione in cui sono posizionati. Offrono una protezione eccezionale ai componenti sensibili a valle dei filtri.



FILTRI BASSA E MEDIA PRESSIONE

PORTATA fino a 4500 l/min (1189 gpm)
 PRESSIONE DI LAVORO max 1160 psi (80 bar)

I filtri in linea per basse e medie pressioni vengono utilizzati quali filtri di lavoro con il compito di proteggere le pompe ed i circuiti idraulici dalla contaminazione presente nei fluidi.



FILTRI ACCIAIO INOX

PORTATA fino a 160 l/min (42 gpm)
 PRESSIONE DI LAVORO max 1000 bar (14,504 psi)

Costruiti per garantire la massima protezione durante il funzionamento in ambienti corrosivi o quando si utilizzano liquidi aggressivi, i filtri in acciaio inossidabile ad alta pressione vengono utilizzati come filtri di processo per proteggere le singole valvole o l'intero circuito idraulico dalla contaminazione.



FILTRI PER ATMOSFERE POTENZIALMENTE ESPLOSIVE

PORTATA fino a 160 l/min (42 gpm)
 PRESSIONE DI LAVORO max 1000 bar (14,504 psi)

MP Filtri ha sviluppato una gamma di PRODOTTI CERTIFICATI ATEX: ATEX 2014/34/EU e Regolamento del Regno Unito S.I. 2016 No. 1107 (come emendato).



INDICATORI DI INTASAMENTO

Gli elementi filtranti sono efficienti solo se la loro capacità di mantenere lo sporco (DHC) è pienamente sfruttata. Ciò si ottiene utilizzando filtri dotati di indicatori di intasamento. Questi dispositivi commutano quando l'intasamento dell'elemento filtrante causa un aumento di caduta di pressione attraverso l'elemento stesso.

ELEMENTI FILTRANTI

DIVERSE OPZIONI DI ELEMENTI FILTRANTI CON I CONCETTI MYCLEAN® E ZEROSPARK®

Vasta gamma di elementi filtranti in vari gradi di filtrazione per tutti i filtri MP Filtri e come intercambiabili.



IL CONCETTO X PER I NOSTRI FILTRI



IL CONCETTO Z ANTISTATICO PER I NOSTRI FILTRI



CONTAMINATION CONTROL SOLUTIONS



CONTATORI DI PARTICELLE PORTATILI

Soluzioni portatili per misurare e visualizzare automaticamente, in vari fluidi oleodinamici, i livelli di contaminazione da particolato, umidità e temperatura.



MONITOR PER LA CONTAMINAZIONE IN LINEA

Una gamma completa di prodotti per il conteggio delle particelle, progettata specificamente per essere montata direttamente sui sistemi dove sono richieste misurazioni o analisi continue.



KIT PER L'ANALISI DEL CAMPIONAMENTO

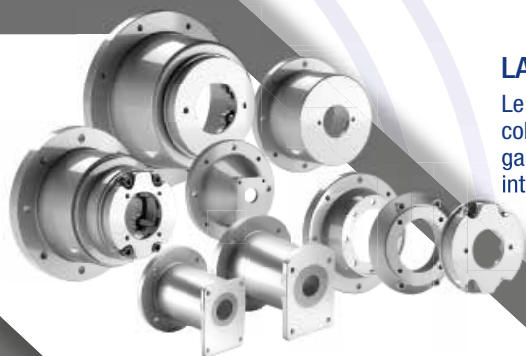
Kit per il campionamento di fluidi e l'analisi visiva di contaminanti solidi. I campionatori a bottiglia sono adatti per i nostri dispositivi portatili.



UNITÀ MOBILI DI FILTRAZIONE PORTATA fino a 180 l/min (48 gpm)

Le unità mobili di trasferimento e filtrazione sono la soluzione perfetta per il mantenimento dell'olio di lubrificazione e fluidi idraulici nelle applicazioni di filtrazione off-line.

POWER TRANSMISSION PRODUCT RANGE



LANTERNE

Le lanterne vengono utilizzate come elementi di collegamento tra i motori elettrici IEC e una vasta gamma di pompe idrauliche disponibili sul mercato internazionale.



GIUNTI

I giunti sono elementi utilizzati per trasmettere la potenza da un motore elettrico ad una pompa idraulica. I giunti completi AKG sono certificati: ATEX 2014/34/UE e Regolamento del Regno Unito S.I. 2016 n. 1107 (come emendato).



ACCESSORI

La nostra linea di accessori completa la gamma aggiungendo valore e funzionalità al gruppo motopompa. È composto da piedi di montaggio - PDMA, anelli ammortizzanti - ANMA e barre ammortizzanti - MPDR, portelle di ispezione.

TANK ACCESSORIES

La gamma completa di accessori per serbatoi per circuiti oleodinamici di MP Filtri è composta da: tappi di carico e filtrazione aria, tappi per il caricamento dell'olio, indicatori di livello visivi ed elettrici, esclusori e selettori per manometri, flange per il fissaggio dei tubi sul coperchio del serbatoio e portelle d'ispezione. In particolare, i tappi di carico e filtrazione aria svolgono una duplice funzione all'ingresso del serbatoio: la filtrazione dell'aria in ingresso ed il prefiltraggio del fluido tramite il cestello, al fine di evitare l'ingresso di corpi estranei durante le operazioni di riempimento o rabbocco.

- Tappi di carico e filtrazione aria
- Tappi di carico
- Indicatori di livello visivi
- Indicatori di livello elettrici
- Accessori



WORLDWIDE NETWORK

CANADA ♦ CHINA ♦ FRANCE ♦ GERMANY ♦ INDIA ♦ SINGAPORE
UNITED ARAB EMIRATES ♦ UNITED KINGDOM ♦ USA



PASSION  PERFORM

in   



mpfiltri.com
Scan or click me!

MP Filtri reserves the right to make modifications to the models and versions of the described products at any time for both technical and/or commercial reasons. For updated information please visit our website: www.mpfiltri.com. The colors and the pictures of the products are purely indicative. Any reproduction, partial or total, of this document is strictly forbidden. All rights are strictly reserved.

MF002000122
IT - 2025.03