

MPFILTRI[®]

PASSION T PERFORM



UNA REALTÀ LEADER A LIVELLO MONDIALE NELLA FILTRAZIONE PER L'OLEODINAMICA

La nostra storia ha inizio nel 1964, quando Bruno Pasotto decise di esaudire una richiesta del mercato ancora in parte da esplorare: studiare, progettare, sviluppare, produrre e commercializzare una vasta gamma di filtri per gli azionamenti oleodinamici, con un'offerta in grado di soddisfare le esigenze dei costruttori in ogni settore.

La qualità dei nostri prodotti, la concorrenzialità rispetto ai grandi costruttori internazionali, la costante ricerca, la progettazione e lo sviluppo, ci hanno consacrato come una realtà leader a livello mondiale nel campo della filtrazione oleodinamica.

Con i nostri cinquant'anni di presenza sul mercato, abbiamo realmente caratterizzato il nostro settore e oggi siamo un gruppo in grado di controllare l'intera filiera produttiva, proponendoci come una struttura capace di monitorare tutti i processi di fabbricazione, per garantire un elevato standard qualitativo e per rispondere alle mutevoli richieste del mercato e della clientela.

PRODOTTI **POWER TRANSMISSION**

1 pag. INTRODUZIONE

4	PROFILO AZIENDALE
8	GAMMA PRODOTTI
10	DIMENSIONAMENTO DI LANTERNE E GIUNTI
12	SOFTWARE DI SELEZIONE

14 pag. GIUNTI

16	Informazioni generali	
21	SGEG - SGEA - SGES - SGEK - EGE	Semigiunti elastici in alluminio, ghisa e acciaio
39	AKG	Gamma per motori elettrici IEC da grandezza 63 a 225
47	SGDR - EGR	Giunti a denti bombati in acciaio
53	SGES - EGE	Componenti per sistemi e-PTO

56 pag. LANTERNE

58	Informazioni generali	
63	LMG	Lanterne con flangia rettangolare
75	LMC - LDC	Lanterne per pompe a pistoni, a palette e a vite
83	LMS - LDS	Lanterne silenziate
91	MULTI-COMPONENTS	Lanterne modulari - Multi-components 2 - 3
113	LME	Gamma per motori endotermici grandezze da 3 a 13.5 Hp

122 pag. ACCESSORI

124	ANM A	Anelli antivibranti
126	PDM A	Piedi di montaggio
127	MPDR PDMA - MPDR	Barre antivibranti
128	OB	Portelle di ispezione
133	SE10	Serbatoi in alluminio

Attraverso sapienti interazioni tra tecnologia avanzata e artigianalità, personalizziamo il prodotto in base alle specifiche richieste del mercato, puntando su innovazione e qualità, e seguendone passo per passo l'iter di realizzazione, sia per il prodotto standard che per il prodotto speciale, nel pieno rispetto delle attese della clientela.

LEADER DI SETTORE



La nostra mentalità customer oriented, in grado di soddisfare qualsiasi richiesta del cliente con **prodotti personalizzati** e in **tempi rapidi**, ci rende un'**azienda dinamica e flessibile**. La possibilità di poter costantemente monitorare e controllare l'intero processo produttivo è una condizione essenziale per garantire la qualità del prodotto.

PRESENZA MONDIALE



Scan or click me!

Grazie alle nostre sedi estere, siamo in grado di offrire una gamma di prodotti diversificata che ci permette di fronteggiare l'agguerrita concorrenza internazionale e di rimanere stabilmente presente a livello locale.

Il Gruppo vanta **9** filiali commerciali



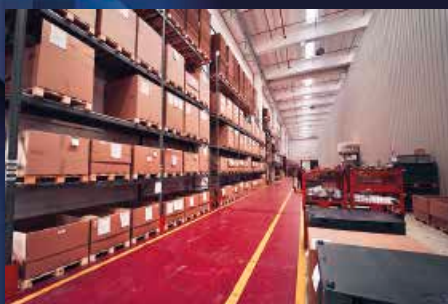
TECNOLOGIA

La **ricerca continua verso l'eccellenza nella qualità e nell'innovazione tecnologica** ci consente di offrire il top delle soluzioni e dei servizi per applicazioni in svariati campi: industriale, banchi prova, lubrificazione, ingegneria pesante, energie rinnovabili, sport motoristici, ingegneria navale, ingegneria offshore, sistemi per aeronautica, tecnologie emergenti, mercato mobile (trattori, escavatori, pompe a calcestruzzo, piattaforme).



E PRODUZIONE

Il nostro elevato know-how tecnologico ci consente di fare affidamento interamente sulle nostre risorse interne e di non usufruire di fornitori esterni. Grazie a questo siamo in grado di soddisfare il crescente numero di richieste della clientela, con un parco macchine costantemente aggiornato, che vanta **isole robotizzate capaci di produrre ininterrottamente su tre turni di lavoro.**





FILTRI IN ASPIRAZIONE

Portate fino a 875 l/min

Montaggio:
- Immerso
- Esterno in Linea
- A serbatoio sopra battente
- A serbatoio sotto battente



FILTRI SUL RITORNO

Portate fino a 3000 l/min

Pressione fino a 20 bar

Montaggio:
- Esterno in Linea
- A serbatoio
- In esecuzione semplice e doppia



FILTRI RITORNO/ASPIRAZIONE

Portate fino a 300 l/min

Pressione fino a 80 bar

Montaggio:
- Esterno in Linea
- A serbatoio



FILTRI SPIN-ON

Portate fino a 365 l/min

Pressione fino a 35 bar

Montaggio:
- Esterno in Linea
- A serbatoio



FILTRI IN BASSA & MEDIA PRESSIONE

Portate fino a 3000 l/min

Pressione fino a 80 bar

Montaggio:
- In Linea
- Su collettori in parallelo
- In esecuzione semplice e doppia



FILTRI IN ALTA PRESSIONE

Portate fino a 750 l/min

Pressione da 110 bar fino a 560 bar

Montaggio:
- In Linea
- A piastra
- In esecuzione semplice e doppia

GAMMA PRODOTTI

MP Filtri è in grado di realizzare una gamma di prodotti vasta e trasversale che si rivolge al mercato globale, perché adatta per tutti i settori industriali ove vengano utilizzati azionamenti oleodinamici.

Comprende filtri (aspirazione, ritorno, ritorno/aspirazione, spin-on, pressione in acciaio e in acciaio inossidabile, filtri ATEX) e componenti strutturali (lanterne pompa/motore, giunti di trasmissione, anelli ammortizzanti, piedi di montaggio, serbatoi in alluminio, portelle d'ispezione).

Nel campo del monitoraggio dei livelli di contaminazione e delle condizioni dei fluidi, siamo in grado di fornire le competenze e le risposte richieste per un settore idraulico in rapida e costante evoluzione.

Le unità mobili di filtrazione e l'ampia gamma degli accessori, ci consentono di offrire un servizio completo per i circuiti oleodinamici.



FILTRI INOX IN ALTA PRESSIONE

Portate fino a 150 l/min

Pressione da 320 bar fino a 1000 bar

Montaggio:
- In Linea
- A piastra
- In esecuzione semplice e doppia



FILTRI DESTINATI A ZONE A RISCHIO DI ESPLOSIONE

Portate fino a 154 l/min

Pressione da 420 bar fino a 1000 bar

Montaggio:
- In Linea



SOLUZIONI PER IL CONTROLLO DELLA CONTAMINAZIONE

- Contatori di particelle off-line e in-line
- Prodotti per il campionamento in bottiglia (off-line)
- Calibrati secondo gli standard ISO
- Compatibilità con un'ampia gamma di fluidi e con vari tipi di protocollo di comunicazione
- Unità mobili di filtrazione con portate da 15 l/min fino a 200 l/min



PRODOTTI POWER TRANSMISSION

- Lanterne in alluminio per motori elettrici IEC da 0,12 kW a 400 kW
- Giunti in alluminio
- Giunti in ghisa - acciaio
- Anelli ammortizzanti
- Piedi di montaggio
- Serbatoi in alluminio
- Portelle di ispezione



ACCESSORI

- Tappi di carico olio e filtrazione aria
- Indicatori di livello ottici ed elettrici
- Selettori per manometro
- Staffe di fissaggio tubazioni
- Manometri

Power Transmission Sizing Software

	pag.
CALCOLO AUTOMATICO	11
CALCOLO MANUALE	12

SOFTWARE PER IL CALCOLO AUTOMATICO

Il software disponibile sul sito vi permetterà di selezionare le lanterne e i giunti MP Filtri più adatti in base ai requisiti di progettazione del processo.

Il programma verifica automaticamente il processo di progettazione inserito, prima di proporre soluzioni accettabili, e genera un output in formato PDF.

Il software MP Filtri Selection Tool è intuitivo, offre un metodo di progettazione rapido e flessibile e consente di ottenere layout ottimizzati con descrizioni complete.

Lo strumento è disponibile sul sito web di MP Filtri al seguente link:
<https://www.mpfiltri.com/tools/>

La guida completa per l'utente è scaricabile in formato manuale dalla sezione "Download" del sito web di MP Filtri, oppure scansionando il seguente codice QR:



Scan or click me!



**GIUNTI
E LANTERNE**



POWER TRANSMISSION SIZING SOFTWARE

UNA GUIDA PER SELEZIONARE MANUALMENTE LA CAMPANA E IL GIUNTO DI TRASMISSIONE CORRETTI

DATI

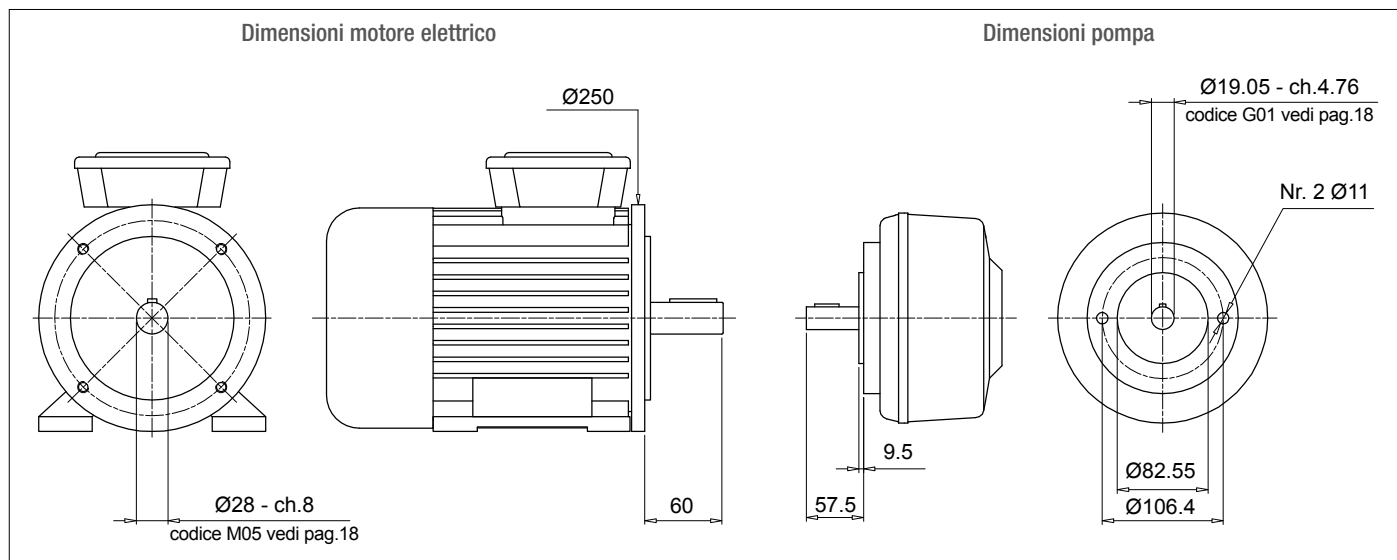
- Potenza / Grandezza motore elettrico
- Marca e Modello pompa oleodinamica

VERIFICARE:

- 1 - Dimensioni albero e flangia motore (vedi scheda tecnica motore elettrico)
- 2 - Verificare dimensioni albero e flangia pompa (vedi scheda tecnica pompa)

Esempio:

- Motore elettrico 2.2 kW - grandezza 100-112
- Pompa Atos codice PFE31 - Albero 1



Calcolo altezza teorica lanterna

- $H = 60 + 18 + 57.5 = 135.5 \text{ mm}$ (18 = inserto elastico - vedi pag. 31)
- Scelta del tipo di lanterna (LMC - LMS):
Per lanterna monoblocco LMC/LDC vedi pagine 75 ÷ 81
Per lanterna silenziata LMS/LDS vedi pagine 81 ÷ 89
Per lanterna Multi-components 2-3 vedi pagine 91 ÷ 111

N.B.

L'altezza della lanterna deve essere \geq dell'altezza teorica calcolata (135.5 mm)

Caso A

Soluzione con lanterna monoblocco serie **LMC/LDC**

Pagine 71 ÷ 77 per motore grandezza 100-112 - LMC250

Lanterna LMC 250 con altezza ≥ 135.5 - LMC250AFSQ

Il codice della lanterna va completato con il codice di foratura pompa (vedi pagine 60-61).
Nel caso dell'esempio:
Centraggio 82.55 - PCD 106.4 - Nr.2 fori M10 - Codice foratura pompa 060

Codice definitivo lanterna **LMC250AFSQ060**

Caso B

Soluzione con lanterna monoblocco serie **LMS/LDS**

Pagine 79 ÷ 85 per motore grandezza 100-112 - LMS250

Lanterna LMS 250 con altezza ≥ 135.5 - LMS250AFSA

Il codice della lanterna va completato con il codice di foratura pompa (vedi pagine 60-61).
Nel caso dell'esempio:
Centraggio 82.55 - PCD 106.4 - Nr.2 fori M10 - Codice foratura pompa 060

Codice definitivo lanterna **LMS250AFSA060**

Scelta del giunto

Semigiunto lato motore (vedi pag. 26)

Per motore grandezza 100/112, semigiunto **SGEA21M05060**

Inserto elastico (vedi pag. 31)

Per SGEA21, EGE2 - EGE2RR

(scegliere il materiale dell'inserto in base al tipo di applicazione, liquido utilizzato, temperatura, ciclo macchina, ecc.)

Semigiunto lato pompa

Identificare il codice di foratura - vedi pagine 18-19 per albero 19.05 - ch. 4.76 - codice: **G01**

Lunghezza semigiunto = Lunghezza lanterna - Spessore inserto - Spessore centraggio

$$\text{LMC} = 138 \text{ mm} - 60 - 18 - 9.5 = 50.5 \text{ mm}$$

$$\text{LMS} = 148 \text{ mm} - 60 - 18 - 9.5 = 60.5 \text{ mm}$$

LMC - Scegliere la lunghezza del semigiunto a pagina 26 \leq 50.5 mm.

LMS - Scegliere la lunghezza del semigiunto a pagina 26 \leq 60.5 mm.

LMC - Lunghezza disponibile per SGEA21 = 50 mm

LMS - Lunghezza disponibile per SGEA21 = 60 mm

Semigiunto per LMC: **SGEA21G01050**

Semigiunto per LMS: **SGEA21G01050**

I giunti sono elementi utilizzati per trasmettere la potenza da un motore elettrico ad una pompa idraulica.

Grazie alla loro struttura, sono in grado di compensare disallineamenti angolari e radiali tra motore e pompa, e ad attenuare la rumorosità generata dal gruppo motopompa.

I giunti sono disponibili in alluminio, ghisa e acciaio, ed un'ampia serie di ruote elastiche; sono disponibili per motori elettrici da taglia 63 (0.15 kW) fino a taglia 400 (400 kW).

Foro grano su tutti i mozzi.

I giunti in ghisa serie SGEG sono disponibili con grano di fissaggio montato.

I giunti in acciaio serie SGES e SGDR sono disponibili con grano di fissaggio montato.



Direttiva ATEX 2014/34/UE e regolamento del Regno Unito S.I. 2016 No. 1107 (come modificata): i giunti sono idonei per l'utilizzo in zone potenzialmente esplosive, certificati secondo normativa ATEX 2014/34/UE e regolamento del Regno Unito S.I. 2016 No. 1107 (come modificata) Categoria 2G - Aree 1 e 2. Altre informazioni disponibili sul sito "www.mpfltri.com".

I semigiunti serie SGE* sono conformi alla normativa DIN 740/2.**

La coppia massima da trasmettere è sempre inferiore alla massima coppia che il giunto può trasmettere.



INFORMAZIONI GENERALI	pag. 16
SGEG - SGEA - SGES - SGEK - EGE	21
AKG	39
SGDR - EGR	47
COMPONENTI PER SISTEMI e-PTO	53

I giunti MP Filtri della serie SGE*** permettono una trasmissione sicura del moto tra motore elettrico e lato condotto; sono in grado di assorbire colpi e vibrazioni, oltre a compensare disallineamenti radiali, angolari e assiali.

Tutti i giunti sono estrapolati dal software di calcolo che si trova on-line, con lunghezze uguali agli alberi sui quali devono essere montati e sono tutti provvisti di foro grano per il fissaggio posizionato in corrispondenza della chiave.

Il montaggio del giunto può essere orizzontale/verticale, sopporta le vibrazioni e le inversioni di carico.

Sono previste esecuzioni di fori cilindrici secondo unificazione metrica e imperiale oltre a tutti i profili scanalati secondo normative DIN, ISO e SAE.

Scostamenti radiali, angolari e assiali ammissibili

Max. disallineamento radiale ammissibile

Semigiunto	R [mm]
SGE * 01	0.5
SGE * 21	1.0
SGE * 31	1.0
SGE * 40	1.0
SGE * 51	1.5
SGE * 60	1.5
SGE * 80	2.0
SGE * 90	2.0

Max. disallineamento angolare ammissibile

Semigiunto	β [°]
SGE * 01	1.5°
SGE * 21	
SGE * 31	
SGE * 40	
SGE * 51	
SGE * 60	
SGE * 80	
SGE * 90	

Max. disallineamento assiale ammissibile

Semigiunto	A [mm]
SGE * 01	2.0
SGE * 21	2.5
SGE * 31	3.0
SGE * 40	3.5
SGE * 51	3.5
SGE * 60	3.5
SGE * 80	4.0
SGE * 90	5.0

Direttiva ATEX 2014/34/UE e regolamento del Regno Unito S.I. 2016 No. 1107 (come modificata)



I giunti sono idonei per l'utilizzo in zone potenzialmente esplosive, certificati secondo normativa ATEX 2014/34/UE e regolamento del Regno Unito S.I. 2016 No. 1107 (come modificata) - Categoria 2G - Aree 1 e 2. Per ulteriori informazioni utilizzare il manuale d'uso e manutenzione disponibile sul sito "www.mpfiltri.com".

Giunti di trasmissione MP Filtri progettati con:



Disegni 3D disponibili sul sito www.mpfiltri.com.

Esempi verifica del giunto

Coppia trasmessa dal motore elettrico:

Mt: 9560 x kW / nr. giri / min = Nm

Me > Mt x S = Nm

Dove:

Mt: Coppia trasmessa dal motore elettrico

Me: Coppia trasmessa dal giunto

kW: Potenza del motore elettrico

Nr.giri/min: Numero di giri del motore

S: Coefficiente di sicurezza

Tabella 1

Piccole pompe, con funzionamento uniforme e basse pressioni di lavoro Es. Macchine utensili con moto di lavoro rotatorio - 5/8 manovre ora	1.3	Esempio Motore elettronico 4 kW - 4 poli Pompa con funzionamento uniforme e bassa pressione di lavoro: Mt: 9560 x 4 / 1500 = 25.45 Nm Me > 25.49 x 1.3 = 33 Nm
Piccole pompe, con funzionamento uniforme e alte pressioni di lavoro Es. Dispositivi di sollevamento - 120 - 150 manovre ora	1.5	
Pompe funzionamento non uniforme Es. Dispositivi di sollevamento - 280 - 300 manovre ora	1.7	Il semigiunto SGEA21 rispetta la condizione di cui sopra.

Nella tabella dei semigiunti lato motore, scegliere il semigiunto della grandezza calcolata.

N.B. Nella scelta del giunto tenere presente che per le pompe con albero scanalato è necessario utilizzare solo ed esclusivamente giunti in ghisa serie SGEG.

A seconda del tipo di montaggio e di applicazione da realizzare, dimensionare il giunto secondo le formule ed utilizzando le tabelle seguenti:

Tabella 2

Tipo semigiunto	Diametro esterno [mm]	Coppia nominale Me - Nm	Coppia nominale Me - Nm		
ROTAFIT					
SGEA01	SGEK01	43	15	20	
SGEA21	SGEK21	68	160	190	
SGEA31	SGEK31	75	340	380	
SGEA51	SGEK51	109.5	550	620	ALLUMINIO
SGEG01		40	20	30	
SGEG30		80	400	450	
SGEG40	SGEK40	95	550	620	
SGEG60	SGEK60	120	760	850	
SGEG80	SGEK80	160	2200	2500	
SGEG90		200	5500	6100	GHISA
SGES40		95	550	620	
SGES60		120	760	850	
SGES80		180	2200	2500	ACCIAIO

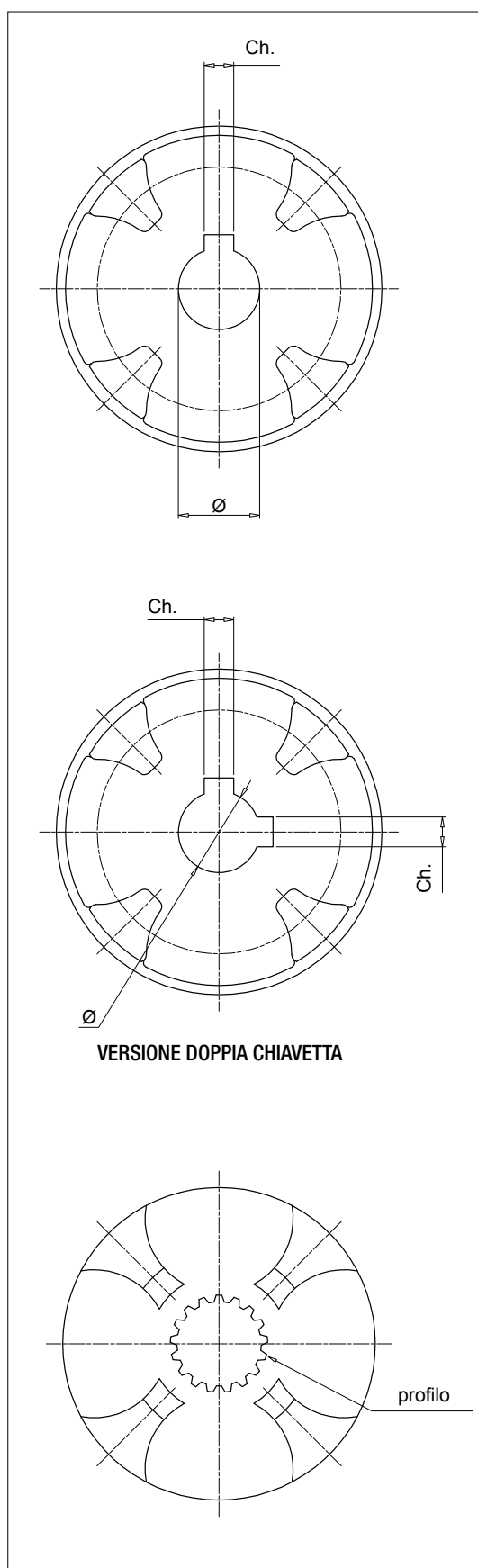
I dati relativi a coppia nominale e coppia massima, sono riferiti a giunti montati con ruote elastiche standard serie **EGE**** (vedi pag. 31).
Per trasmissioni di coppie superiori utilizzare inserti elastici serie **EGE**RR** (vedi pag. 31).

Albero cilindrico - dimensioni metriche

Ø [mm]	Ch. [mm]	Codice
12	4	C00
15	5	C01
16	4	C02
16	5	C03
17	5	C04
18	6	C05
20	5	C06
19	5	C07
30	10	C08
20	6	C09
16	5	C10
15	4	C11
22	6	D00
24	6	D01
25	8	D02
30	8	D03
32	10	D04
35	10	D05
40	12	D06
45	14	D07
50	14	D08
70	20	D09
22	8	D10
52	16	D20
8	3	E00
10	3	E01
22	5	E02
32	8	E03
35	8	E04
82	22	E05
25	7	E06
63	18	E07
9	3	M00
11	4	M01
14	5	M02
19	6	M03
24	8	M04
28	8	M05
38	10	M06
42	12	M07
48	14	M08
55	16	M09
60	18	M10
65	18	M11
75	20	M12
80	22	M13
90	25	M14
95	25	M15
100	28	M16
110	28	M17
85	22	M18

Albero cilindrico - dimensioni imperiali

Ø		Ch.		Codice
[inch]	[mm]	[inch]	[mm]	
7/16"	11.11	1/8"	3.18	G00
3/4"	19.05	3/16"	4.76	G01
7/8"	22.22	3/16"	4.76	G02
7/8"	22.22	1/4"	6.35	G03
1"	25.4	3/16"	4.76	G04
1"	25.40	1/4"	6.35	G05
1 1/4"	31.75	1/4"	6.35	G06
1 1/4"	31.75	5/16"	7.94	G07
1 3/8"	34.94	5/16"	7.94	G08
1 1/2"	38.1	3/8"	9.52	G09
1 5/8"	41.27	3/8"	9.52	H00
1 3/4"	44.45	7/16"	11.11	H01
2"	50.8	1/2"	12.7	H02
2 11/32"	53.94	1/2"	12.7	H03
3/4"	19.02	1/8"	3.17	H04
1"	25.4	3/16"	4.76	H05
5/8"	15.87	3/16"	4.76	H06
17/32"	13.45	1/8"	3.18	H07
11/16"	17.46	3/16"	4.76	H08
1/2"	12.7	1/8"	3.18	H09
5/8"	15.87	5/32"	3.97	L00
7/8"	22.22	5/32"	4	L01
11/8"	28.58	1/4"	6.35	L02
3/4"	19.05	1/4"	6.35	L03
1 7/8"	47.63	1/2"	12.7	L04
3 3/8"	85.73	7/8"	22.23	L05
2 3/8"	60.33	5/8"	15.88	L06
2 3/8"	60.33	1/2"	12.7	L07
2 7/8"	73.03	3/4"	19.05	L08
3 5/8"	92.07	7/8"	22.22	L09
1 5/8"	41.6	15/32"	12	L10
1 1/8"	28.58	5/16"	7.94	L15



Albero cilindrico - doppia chiavetta

Ø [mm]	Ch. [mm]	Codice
16.00	4.00	C02***2H
16.00	5.00	C06***2M
20.00	5.00	C07***2L
19.00	6.00	D01***2N
24.00	6.00	D03***2P
30.00	8.00	D03***2P
30.00	10.00	D03***2P
22.22	4.76	G02***2E
22.22	6.35	G02***2E
25.40	6.35	G04***2F
25.40	4.76	G04***2F
31.75	6.35	G06***2G
31.75	7.94	G06***2G

*** = lunghezza giunto

Profili SAE - ANS.B.92.1-1970

Profilo	Nr. denti	Codice
17 th 8/16	17	PD01
14 th 12/24	14	PD02
16 th 12/24	16	PD03
17 th 12/24	17	PD04
9 th 16/32	9	PD05
11 th 16/32	11	PD06
12 th 16/32	12	PD07
13 th 16/32	13	PD08
15 th 16/32	15	PD09
21 th 16/32	21	PD10
23 th 16/32	23	PD11
27 th 16/32	27	PD12
40 th 16/32	40	PD13
20 th 24/48	20	PD14
21 th 24/48	21	PD15
23 th 24/48	23	PD16
25 th 24/48	25	PD17
26 th 24/48	26	PD18
27 th 24/48	27	PD19
28 th 24/48	28	PD20
29 th 24/48	29	PD21
32 th 24/48	32	PD22
21 th 32/64	21	PD23
30 th 32/64	30	PD24
33 th 32/64	33	PD25
23 th 40/80	23	PD26
36 th 48/96	36	PD27
41 th 48/96	41	PD28
47 th 48/96	47	PD29
13 th 8/16	13	PD30
15 th 8/16	15	PD31
14 th 16/32	14	PD32
40 th 16/32	40	PD33
33 th 16/32	33	PD34
9 th 20/40	9	PD35
10 th 16/32	10	PD36
25 th 20/40	25	PD37

Profili scanalati DIN5480

Profilo	Nr. denti	Codice
W18 x 1.25 x 13	13	PA01
W20 x 1.25 x 14	14	PA02
W25 x 1.25 x 18	18	PA03
W28 x 1.25 x 21	21	PA04
W32 x 1.25 x 24	24	PA05
W38 x 1.25 x 29	29	PA06
W30 x 2 x 14	14	PA07
W32 x 2 x 14	14	PA08
W35 x 2 x 16	16	PA09
W37 x 2 x 17	17	PA10
W38 x 2 x 18	18	PA11
W40 x 2 x 18	18	PA12
W42 x 2 x 20	20	PA13
W45 x 2 x 21	21	PA14
W50 x 2 x 24	24	PA15
W55 x 2 x 26	26	PA16
W60 x 2 x 28	28	PA17
W70 x 2 x 34	34	PA18
W80 x 2 x 38	38	PA19
W60 x 3 x 18	18	PA20
W70 x 3 x 22	22	PA21
W75 x 3 x 24	24	PA22
W90 x 3 x 28	28	PA23
W105 x 3 x 34	34	PA24
W80 x 3 x 25	25	PA25
W50 x 1.25 x 38	38	PA26
W62 x 1.25 x 48	48	PA27
W40 x 1.5 x 25	25	PA28
W32 x 1.5 x 20	20	PA29
W40 x 1.25 x 30	30	PA30

Profili scanalati DIN5481

Profilo	Nr. denti	Codice
8 x 10	28	PC01
10 x 12	30	PC02
12 x 14	31	PC03
15 x 17	32	PC04
17 x 20	33	PC05
21 x 24	34	PC06
26 x 30	35	PC07
30 x 34	36	PC08
60 x 65	41	PC09

Profili scanalati DIN5482

Profilo	Nr. denti	Codice
A15 x 12	8	PB01
A17 x 14	9	PB02
A18 x 15	10	PB03
A20 x 17	12	PB04
A22 x 19	13	PB05
A25 x 22	14	PB06
A28 x 25	15	PB07
A30 x 27	16	PB08
A32 x 28	17	PB09
A35 x 31	18	PB10
A38 x 34	19	PB11
A40 x 36	20	PB12
A42 x 38	21	PB13
A45 x 41	22	PB14
A48 x 44	23	PB15
A50 x 45	24	PB16
A52 x 47	25	PB17
A55 x 50	26	PB18
A58 x 53	27	PB19
A60 x 55	28	PB20
A62 x 57	29	PB21
A65 x 60	30	PB22
A68 x 62	31	PB23
A70 x 64	32	PB24
A72 x 66	33	PB25
A75 x 69	34	PB26
A78 x 72	35	PB27
A80 x 74	36	PB28
A82 x 76	37	PB29
A85 x 79	38	PB30
A88 x 82	39	PB31
A90 x 84	40	PB32
A92 x 86	41	PB33
A95 x 89	42	PB34
A98 x 92	43	PB35
A100 x 94	44	PB36

SGEG - SGEA - SGES - SGEK - EGE serie

Semigiunti elastici in alluminio, ghisa e acciaio



Caratteristiche tecniche

Giunti - Semigiunti elastici in alluminio, ghisa e acciaio

Materiali semigiunti

SGEA: Alluminio - pressofusione
 SGEG: Ghisa en-GJL-250 (gg25)
 SGES: Acciaio al carbonio C40
 SGEK: Alluminio - pressofusione
 SGEK: Ghisa en-GJL-250 (gg25)



Materiale inserti elastici

Serie EGE**: Gomma NBR 85 Shore A - Nero
 Serie EGE**RR: Poliuretano Lapipur - 92 Shore A - LPR202-95A - Rosso

Compatibilità con i fluidi

- Oli minerali tipo HH-HL-HM-HR-HV, secondo ISO 6743/4
- Emulsioni acquose tipo HFAE-HFAS, secondo ISO 6743/4
- Acqua glicole tipo HFC, secondo ISO 6743/4: richiedere esecuzione anodizzata

Applicazioni Speciali

Tutte le applicazioni che non rientrano nei normali canoni previsti da questo catalogo devono essere valutate ed approvate dall'Ufficio Tecnico Commerciale MP Filtri

Temperatura

Inserto in gomma antiolio: da -20 °C a +90 °C
 Inserto in resina poliuretanic: da -30 °C a +120 °C

Note

Per valori al di fuori di questo intervallo, consultare l'Ufficio Tecnico Commerciale MP Filtri



Gamma

Grandezza motore elettrico IEC	Alluminio		Ghisa G25 UNI 5007 - Acciaio al carbonio C40			
	Albero ISO 3019-2	Albero ISO 3019-2	Albero ANSI B92. 1A 1976	Albero DIN 5480	Albero DIN 5481	Albero DIN 5482
IEC 80 Ø200 - Ø19x40	●	●	●	●	●	●
IEC 90 Ø200 - Ø24x50	●	●	●	●	●	●
IEC 100 Ø250 - Ø28x60	●	●	●	●	●	●
IEC 112 Ø250 - Ø28x60	●	●	●	●	●	●
IEC 132 Ø300 - Ø38x80	●	●	●	●	●	●
IEC 160 Ø350 - Ø42x110	●	●	●	●	●	●
IEC 180 Ø350 - Ø48x110	●	●	●	●	●	●
IEC 200 Ø400 - Ø55x110	●	●	●	●	●	●
IEC 225 Ø450 - Ø60x140		●	●	●	●	●
IEC 250 Ø550 - Ø65x140		●	●	●	●	●
IEC 280 Ø550 - Ø 75x140		●	●	●	●	●
IEC 315 Ø660 - Ø80x170		●	●	●	●	●
IEC 355 Ø800 - Ø90x170		●	●	●	●	●

Grandezza motore elettrico IEC	Standard europeo						Standard tedesco		
	0.5	1	2	3	3.5	4	ZB	ZF	ZG
IEC 63 Ø140 - Ø11x23	●	●	●				●		
IEC 71 Ø160 - Ø14x30	●	●	●				●		
IEC 80 Ø200 - Ø19x40	●	●	●	●			●	●	
IEC 90 Ø200 - Ø24x50	●	●	●	●			●	●	
IEC 110 Ø250 - Ø28x60		●	●	●	●		●	●	
IEC 112 Ø250 - Ø28x60		●	●	●	●		●	●	
IEC 132 Ø300 - Ø38x80		●	●	●	●	●		●	●
IEC 160 Ø350 - Ø42x110			●	●	●	●		●	●
IEC 180 Ø350 - Ø48x110			●	●	●	●		●	●
IEC 200 Ø400 - Ø55x110			●	●	●	●		●	●
IEC 225 Ø450 - Ø60x140				●	●	●			●

Giunti per motori elettrici IEC, classe di protezione IP 54 / IP 55

Motore AC 50 Hz			Motore output n=3000 RPM 2 poli		Grandezza giunto	Motore output n=1500 RPM 4 poli		Grandezza giunto	Motore output n=1000 RPM 6 poli		Grandezza giunto	Motore output n=750 RPM 8 poli		Grandezza giunto
Grandezza	Albero Ø x L [mm]		Output P [kW]	Coppia T [Nm]		Output P [kW]	Coppia T [Nm]		Output P [kW]	Coppia T [Nm]		Output P [kW]	Coppia T [Nm]	
	2 poli	4, 6, 8 poli												
56	9 x 20		0.09	0.32		0.06	0.43		0.037	0.43				
			0.12	0.41		0.09	0.64		0.045	0.52				
63	11 x 23		0.18	0.62	01	0.12	0.88	01	0.06	0.7	01			01
			0.25	0.86		0.18	1.3		0.09	1.1				
71	14 x 30		0.37	1.3		0.25	1.8		0.18	2		0.09	1.4	
			0.55	1.9		0.37	2.5		0.25	2.8		0.12	1.8	
80	19 x 40		0.75	2.5		0.55	3.7		0.37	3.9		0.18	2.5	
			1.1	3.7		0.75	5.1		0.55	5.8		0.25	3.5	
90S	24 x 50		1.5	5	21	1.1	7.5	21	0.75	8	21	0.37	5.3	21
90L			2.2	7.4		1.5	10		1.1	12		0.55	7.9	
100L	28 x 60		3	9.8		2.2	15		1.5	15		0.75	11	
			3	20		1.5	15		1.1	16				
112M			4	13		4	27		2.2	22		1.5	21	
			5.5	18		5.5	36		2.2	22		2.2	30	
132S	38 x 80		7.5	25	31			31	3	30	31			31
132M						7.5	49		4	40		3	40	
160M	42 x 110		11	36		11	72		7.5	75		4	54	
			15	49					7.5	75		5.5	74	
160L			18.5	60	40/51	15	98	40/51	11	109	40/51	7.5	100	40/51
180M			22	71										
180L	48 x 110					22	144		15	148		11	145	
			30	97					18.5	181		15	198	
200L	55 x 110		37	120					22	215				
200S	55 x 110	60 x 140			60	37	240	60			60	18.5	244	60
225M			45	145		45	292		30	293		22	290	
250M	60 x 140	65 x 140	55	177		55	356		37	361		30	392	
280S		75 x 140	75	241		75	484		45	438		37	483	
280M			90	289		90	581		55	535		45	587	
315S			110	353		110	707		75	727		55	712	
315M	65 x 140	80 x 170	132	423	80	132	849	80	90	873	80	75	971	80
			160	513		160	1030		110	1070		90	1170	
315L			200	641		200	1290		132	1280		110	1420	
												160	1550	
315	85 x 170		250	802		250	1600		200	1930		160	2070	
			315	1010		315	2020		250	2410		200	2580	
355	75 x 140		355	1140		355	2280							
			400	1280		400	2570		315	3040		250	3220	
400	80 x 170	110 x 210	500	1600	90	500	3210	90	400	3850	90	315	4060	90
			560	1790		560	3580		450	4330		355	4570	
			630	2020		630	4030		500	4810		400	5150	
			710	2270		710	4540		560	5390		450	5790	
			800	2560		800	5120		630	6060		500	6420	

SGEG-SGEA-SGES-SGEK

Codici di ordinazione

SEMIGIUNTI PER ALBERI CILINDRICI

Semigiunto _____ Esempio: **SGE** **A** **21** **G02** **050** **2E**


SGE

Serie e materiali

A Alluminio

G Ghisa

S Acciaio

K Alluminio / Ghisa - Lunghezza ridotta 

Grandezza	SGEG	SGEA	SGES	SGEK
	01	01	01	01
	30	21	30	21
	40	31	40	31
	60	51	60	51
	80		80	40
	90		90	60
				80

Codice albero pompa

G02 Vedi pag. 18

Lunghezza

050 Vedi pag. 26 ÷ 30

Doppia chiave (solo combinazioni disponibili)

2E Vedi pag. 18 (albero cilindrico - doppia chiave)

SEMIGIUNTI PER ALBERI SCANALATI


Semigiunto _____ Esempio: **SGE** **G** **40** **PD02** **050**

SGE

Serie e materiali

G Ghisa

S Acciaio

K Ghisa - Lunghezza ridotta 

Grandezza	SGEG	SGES	SGEK
	01	01	01
	30	30	21
	40	40	31
	60	60	51
	80	80	40
	90	90	60
			80

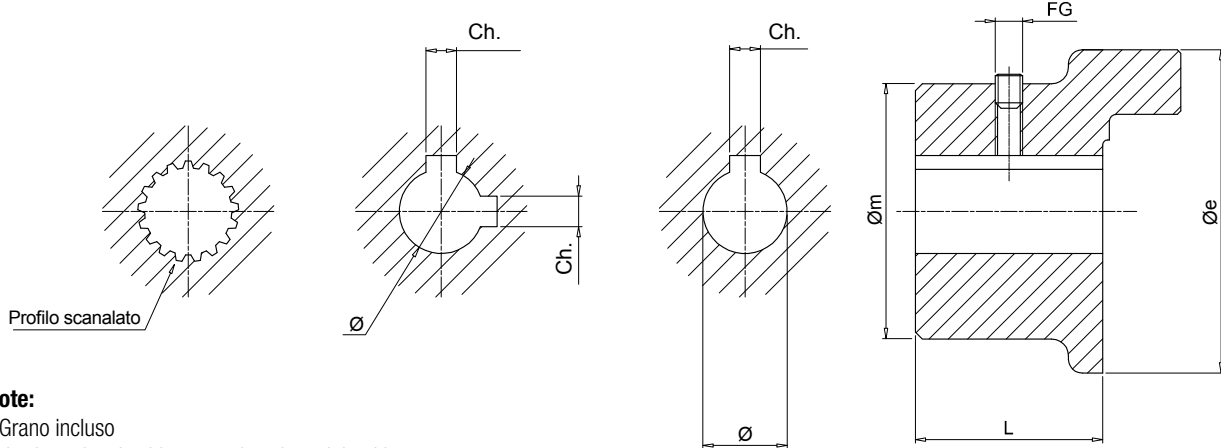
Codice albero pompa

PD02 Vedi pag. 19

Lunghezza

050 Vedi pag. 28 ÷ 30

Versione con doppia chiave



Note:

- Grano incluso
- Versione doppia chiave solo sui semigiunti lato pompa

Semigiunti Motore

Motore elettrico IEC		Codice semigiunto	Dimensioni [mm]						Peso [kg]
Grandezza motore	Albero [Ø x L]		Øe	Øm	L	Ø	Ch.	FG	
63	11x23	SGEG01M01021	40	50	21	11	4	M6	0.32
71	14x30	SGEG01M02028	40	50	28	14	5	M6	0.42
80	19x40	SGEG01M03040	40	50	40	19	6	M6	0.61
90	24x50	SGEG01M04050	40	50	50	24	8	M6	0.77
100 - 112	28x60	SGEG30M05060	80	65	60	28	8	M8	2.35
		SGEG40M05060	95	75	60	28	8	M8	2.65
132	38x80	SGEG30M06080	80	65	80	38	10	M8	3.15
		SGEG40M06080	95	75	80	38	10	M8	3.55
160	42x110	SGEG40M07110	95	75	110	42	12	M8	4.70
180	48x110	SGEG40M08110	95	95	110	48	14	M8	4.55
200	55x110	SGEG40M09110	95	95	110	55	16	M8	4.35
		SGEG60M09110	120	98	110	55	16	M8	9.00
225	60x140	SGEG60M10140	120	118	140	60	18	M8	12.30
		SGEG60M11140	120	118	140	65	18	M8	12.00
250	65x140	SGEG80M11140	160	138	140	65	18	M8	18.30
		SGEG80M12140	160	138	140	75	20	M10	17.70
280	75x140	SGEG90M12100	200	160	100	75	20	M10	21.00
		SGEG80M13170	160	138	170	80	22	M10	20.60
315	80x170	SGEG90M13100	200	160	100	80	22	M10	20.00
		SGEG90M15100	200	160	100	95	25	M10	19.00
400	100x210	SGEG90M16100	200	160	100	100	28	M10	18.00

Semigiunti Pompa

Codice semigiunto	Dimensioni [mm]					Lunghezze standard [mm]
	Ø min	Ø max	Øe	L min	L max	
SGEG01 *** **	-	24	40	20	50	ogni 5 mm
SGEG30 *** **	-	42	80	30	80	
SGEG40 *** **	-	55	95	30	110	
SGEG60 *** **	-	75	120	40	140	
SGEG80 *** **	-	85	160	50	170	
SGEG90 *** **	-	100	200	40	100	

Completare il codice del giunto con il codice dell'albero e la lunghezza
Esempio: **SGEG40PD02040**

PD02 - vedi pag. 19

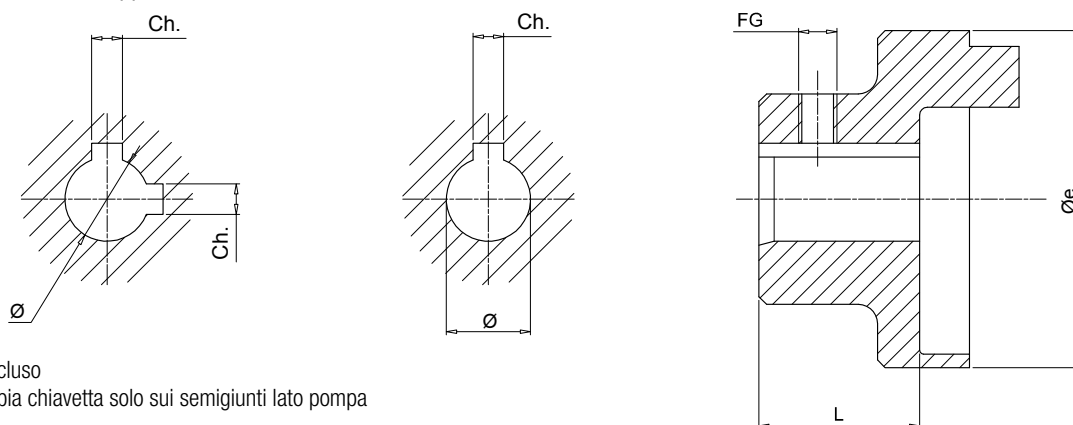
040 - tabella "Semigiunti pompa - lunghezze standard"

Tutti i semigiunti della serie SGEG vengono forniti con grano di serie **UNI 5929 DIN 916** nel mozzo.

N.B. Per lunghezze differenti da quelle riportate in tabella contattare l'ufficio tecnico commerciale MP Filtri.

Dimensioni

Versione con doppia chiavetta



Note:

- Grano non incluso
- Versione doppia chiavetta solo sui semigiunti lato pompa

Semigiunti Motore

Motore elettrico IEC		Codice semigiunto	Dimensioni [mm]					Peso [kg]
Grandezza motore	Albero [Ø x L]		Øe	L	Ø	Ch.	FG	
63	11x23	SGEA01M01019	44.0	21	11	4	M5	0.07
71	14x30	SGEA01M02028	44.0	28	14	5	M5	0.08
80	19x40	SGEA01M03040	44.0	40	19	6	M5	0.12
		SGEA21M03040	70.0	40	19	6	M6	0.30
90	24x50	SGEA01M04048	44.0	48	24	8	M5	0.13
		SGEA21M04048	70.0	48	24	8	M6	0.28
100 - 112	28x60	SGEA21M05060	70.0	60	28	8	M6	0.33
		SGEA31M05060	85.0	60	28	8	M8	0.48
		SGEA21M06080	70.0	80	38	10	M6	0.44
132	38x80	SGEA31M06077	85.0	77	38	10	M8	0.78
		SGEA51M06077	109.5	77	38	10	M8	1.60
		SGEA51M07109	109.5	109	42	12	M8	1.60
160	42x110	SGEA51M07109	109.5	109	42	12	M8	1.60
180	48x110	SGEA51M08109	109.5	109	48	14	M8	1.60
200	55x110	SGEA51M09109	109.5	109	55	16	M8	1.90

Semigiunti Pompa

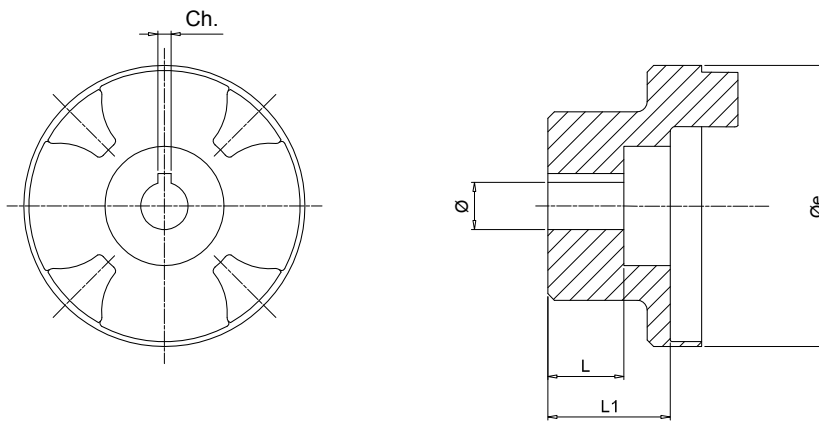
Codice semigiunto	Dimensioni [mm]					Lunghezze standard [mm]								FG		
	Ø min	Ø max	Øe	L min	L max	17	23	30	40	44	48	-	-		-	-
SGEA01 *** **	11	19	44.0	17	50	17	23	30	40	44	48	-	-	-	-	M5
SGEA21 *** **	15	24	70.0	23	50	35	40	42	44	48	50	-	-	-	-	M6
SGEA21 *** **	25	28	70.0	40	60	40	42	44	48	50	55	58	60	-	-	M6
SGEA31 *** **	18	32	85.0	40	60	42	45	48	50	52	55	58	60	-	-	M8
SGEA31 *** **	38	42	85.0	60	80	60	65	70	77	80	-	-	-	-	-	M8
SGEA51 *** **	18	40	109.5	40	70	42	45	48	50	52	55	58	60	65	70	M8
SGEA51 *** **	38	55	109.5	70	109	70	75	80	85	90	95	100	105	109	-	M8

Completare il codice del giunto con il codice dell'albero e la lunghezza

Esempio: **SGEA51D02040**

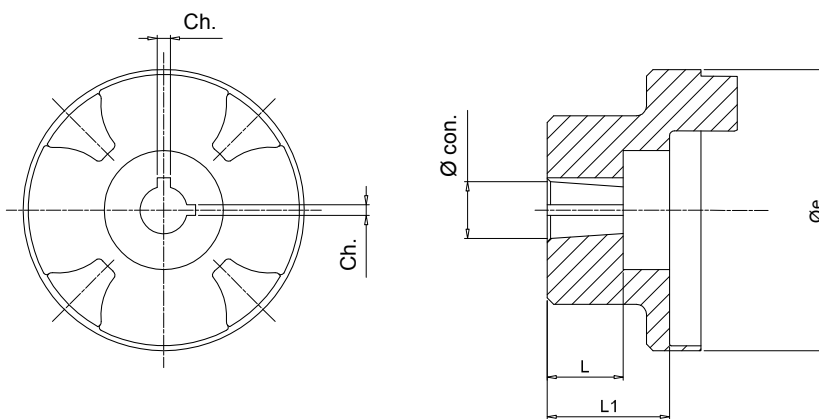
D02 - vedi pag. 18

040 - tabella "Semigiunti pompa - lunghezze standard"



Semigiunti cilindrici per pompe ad ingranaggi

Codice semigiunto	Øe	L	Dimensioni [mm]			Ch.	Peso [kg]
			L1	Ø			
SGEA01FS05M	44	10.0	17.0	6	2	0.07	
SGEA01FS05C	44	10.0	17.0	7	2	0.08	
SGEA01FS1C0	44	-	17.0	12	3	0.13	
SGEA21FS1C0	70	14.5	21.5	12	3	0.48	
SGEA31FS1C0	85	14.5	37.0	12	3	1.90	

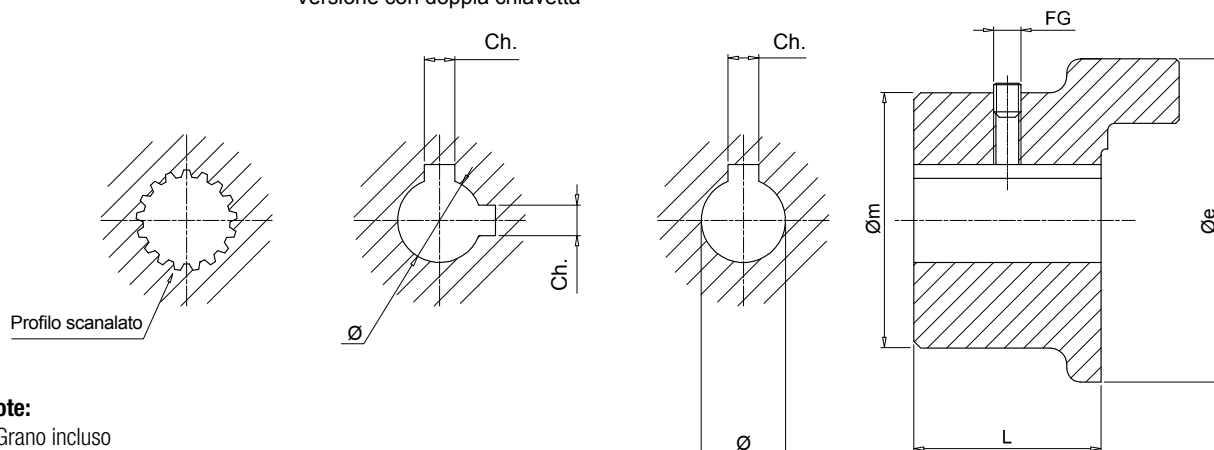


Semigiunti conici per pompe ad ingranaggi

Codice semigiunto	Øe	L	Dimensioni [mm]			Ch.	Peso [kg]	Conicità
			L1	Ø				
SGEA01FS100	44.0	14.5	16.0	9.7	2.4	0.12	1:8	
SGEA01FS1M0	44.0	16.0	16.0	13.9	3	0.30	1:8	
SGEA01FSZBR	44.0	11.5	14.5	9.8	2	0.28	1:5	
SGEA21FS100	70.0	14.5	21.5	9.7	2.4	0.33	1:8	
SGEA21FS1M0	70.0	18.5	21.5	13.9	3	0.78	1:8	
SGEA21FS200	70.0	21.5	21.5	17.2	3.2 - 4	1.60	1:8	
SGEA21FSZFR	70.0	20.0	21.5	16.9	3	1.60	1:5	
SGEA21FS300	70.0	27.0	41.0	21.6	4	1.60	1:8	
SGEA31FS100	85.0	14.5	37.0	9.7	2.4	1.90	1:8	
SGEA31FS1M0	85.0	17.5	36.0	13.9	3	0.33	1:8	
SGEA31FS200	85.0	23.0	37.0	17.2	3.2 - 4	0.48	1:8	
SGEA31FS300	85.0	27.0	37.0	21.6	4	0.78	1:8	
SGEA31FS350	85.0	35.0	37.0	25.6	4.76 - 5	1.60	1:8	
SGEA31FSZFR	85.0	17.0	37.0	16.9	3	1.60	1:5	
SGEA31FSZGR	85.0	27.0	34.0	25.2	5	1.60	1:5	
SGEA51FS200	109.5	23.5	32.0	17.2	3.2 - 4	1.90	1:8	
SGEA51FS300	109.5	25.0	32.0	21.6	4	1.90	1:8	
SGEA51FS350	109.5	32.0	32.0	25.6	4.76-5	1.60	1:8	
SGEA51FSZFR	109.5	19.5	32.0	16.9	3	1.90	1:5	
SGEA51FSZGR	109.5	25.0	32.0	24.6	5	1.90	1:5	

Dimensioni

Versione con doppia chiave



Note:

- Grano incluso
- Versione doppia chiave solo sui semigiunti lato pompa

Semigiunti Motore

Motore elettrico IEC		Codice semigiunto	Dimensioni [mm]							Peso [kg]
Grandezza motore	Albero [Ø x L]		Øe	Øm	L	Ø	Ch.	FG		
63	11x23	SGES01M01021	40	50	21	11	4	M6	0.32	
71	14x30	SGES01M02028	40	50	28	14	5	M6	0.42	
80	19x40	SGES01M03040	40	50	40	19	6	M6	0.61	
90	24x50	SGES01M04050	40	50	50	24	8	M6	0.77	
100 - 112	28x60	SGES31M05060	80	-	60	28	8	M8	2.35	
		SGES40M05060	95	-	60	28	8	M8	2.65	
132	38x80	SGES31M06080	80	-	80	38	10	M8	3.15	
		SGES40M06080	95	-	80	38	10	M8	3.55	
160	42x110	SGES40M07110	95	-	110	42	12	M8	4.70	
180	48x110	SGES40M08110	95	-	110	48	14	M8	4.55	
200	55x110	SGES40M09110	95	-	110	55	16	M8	4.35	
		SGES60M09110	120	-	110	55	16	M8	9.00	
225	60x140	SGES60M10140	120	-	140	60	18	M8	12.30	
250	65x140	SGES60M11140	120	-	140	65	18	M8	12.00	
		SGES80M11140	160	-	140	65	18	M8	18.30	
280	75x140	SGES80M12140	160	-	140	75	20	M10	17.70	
		SGES90M12100	200	-	100	75	20	M10	21.00	
315	80x170	SGES80M13170	160	-	170	80	22	M10	20.60	
		SGES90M13100	200	-	100	80	22	M10	20.00	
355	95x140	SGES90M15100	200	-	100	95	25	M10	19.00	
400	100x210	SGES90M16100	200	-	100	100	28	M10	18.00	

Semigiunti Pompa

Codice semigiunto	Dimensioni [mm]					Lunghezze standard [mm]
	Ø min	Ø max	Øe	L min	L max	
SGES01 *** **	-	24	40	20	50	ogni 5 mm
SGES30 *** **	-	42	80	30	80	
SGES40 *** **	-	55	95	30	110	
SGES60 *** **	-	75	120	40	140	
SGES80 *** **	-	85	160	50	170	
SGES90 *** **	-	100	200	40	100	

Completare il codice del giunto con il codice dell'albero e la lunghezza

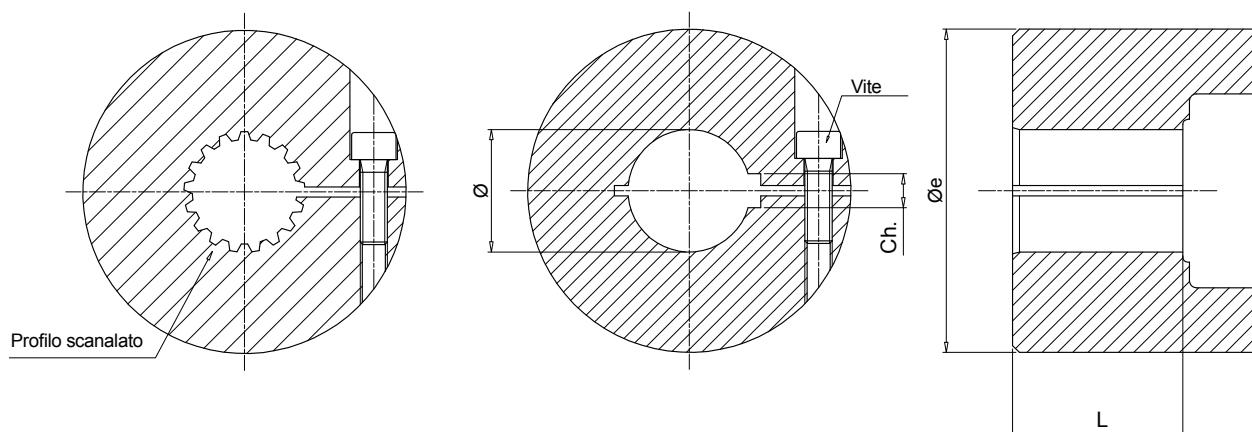
Esempio: **SGES40PD02040**

PD02 - vedi pag. 19

040 - tabella "Semigiunti pompa - lunghezze standard"

Tutti i semigiunti della serie SGES vengono forniti con grano di serie **UNI 5929 DIN 916** nel mozzo.

N.B. Per lunghezze differenti da quelle riportate in tabella contattare l'ufficio tecnico commerciale MP Filtri.



Semigiunti Motore

Motore elettrico IEC		Codice semigiunto	Dimensioni [mm]					Peso [kg]
Grandezza motore	Albero [Ø x L]		Øe	L	Ø	Ch.	Vite	
132	38x80	SGES40M06050GO	95	50	38	10	M8	4.00
160	42x110	SGES40M07065GO	95	65	42	12	M8	5.00
180	48x110	SGES40M08065GO	95	65	48	14	M8	5.00
200	55x110	SGES60M09085GO	120	85	55	16	M10	8.00
225	60x140	SGES60M10085GO	120	85	60	18	M10	8.00
250	65x140	SGES60M11085GO	120	85	65	18	M10	8.00
280	75x140	SGES60M12085GO	120	85	75	20	M10	8.00
315	80x170	SGES80M13085GO	160	85	80	22	M10	13.00

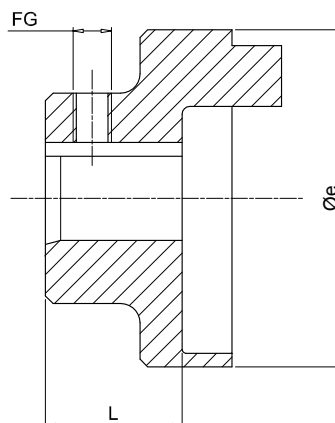
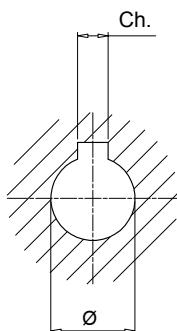
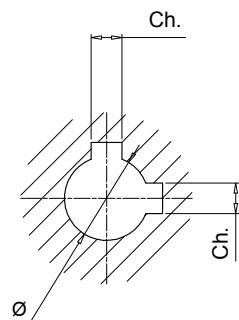
Semigiunti Pompa

Codice semigiunto	Dimensioni [mm]			
	Ø min	Ø max	Øe	L
SGES40 *** **	-	55	95	35
SGES60 *** **	-	65	120	65
SGES80 *** **	-	75	160	85

Completare il codice del giunto con il codice dell'albero e la lunghezza.
Esempio: **SGES40PD02035GO** (vedi pag. 19).

Dimensioni

Versione con doppia chiavetta



Note:

- Grano non incluso
- Versione doppia chiavetta solo sui semigiunti lato pompa

Semigiunti Motore

Motore elettrico IEC		Codice semigiunto	Dimensioni [mm]					Peso [kg]
Grandezza motore	Albero [Ø x L]		Øe	L	Ø	Ch.	FG	
63	11x23	SGEA01M01019	44.0	21	11	4	M5	0.07
71	14x30	SGEA01M02028	44.0	28	14	5	M5	0.08
80	19x40	SGEA01M03040	44.0	40	19	6	M5	0.12
		SGEA21M03040	70.0	40	19	6	M6	0.30
90	24x50	SGEA01M04048	44.0	48	24	8	M5	0.13
		SGEA21M04048	70.0	48	24	8	M6	0.28
100 - 112	28x60	SGEA21M05060	70.0	60	28	8	M6	0.33
		SGEA31M05060	85.0	60	28	8	M8	0.48
132	38x80	SGEA21M06080	70.0	80	38	10	M6	0.44
		SGEA31M06077	85.0	77	38	10	M8	0.78
		SGEA51M06077	109.5	77	38	10	M8	1.60
160	42x110	SGEA51M07109	109.5	109	42	12	M8	1.60
180	48x110	SGEA51M08109	109.5	109	48	14	M8	1.60
200	55x110	SGEA51M09109	109.5	109	55	16	M8	1.90

Semigiunti Pompa

Codice semigiunto	Dimensioni [mm]				FG	Peso [kg]
	Ø min	Ø max	Øe	L		
SGEK01 *** **	11	19	44.0	25	M5	0.08
SGEK21 *** **	15	28	70.0	35	M6	0.10
SGEK31 *** **	18	42	85.0	45	M8	0.15
SGEK51 *** **	18	55	109.5	50	M8	0.35

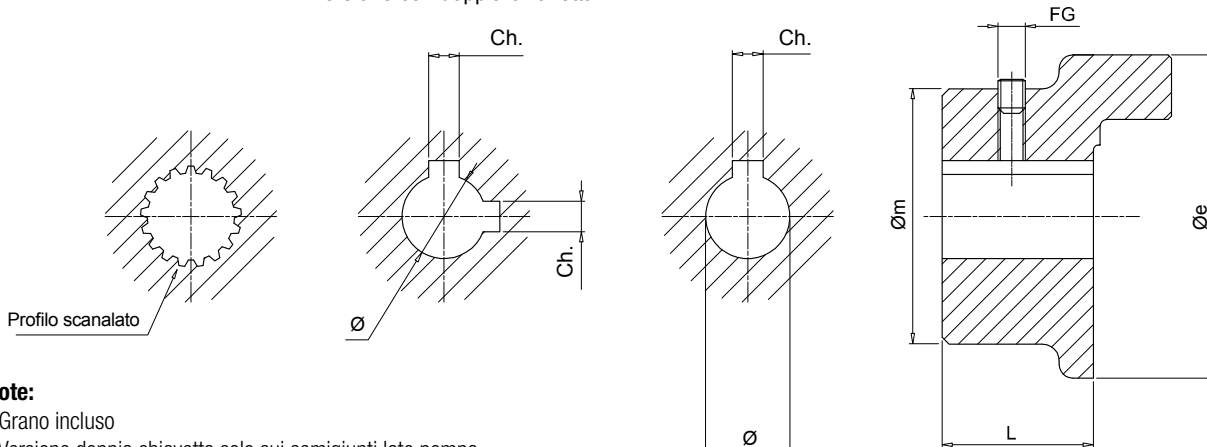
Completare il codice del giunto con il codice dell'albero e la lunghezza

Esempio: **SGEK51D02050**

PD02 - vedi pag. 18

050 - tabella "Semigiunti pompa - dimensione L"

Versione con doppia chiave


Note:

- Grano incluso
- Versione doppia chiave solo sui semigiunti lato pompa

Semigiunti Motore

Motore elettrico IEC		Codice semigiunto	Dimensioni [mm]						Peso [kg]
Grandezza motore	Albero [Ø x L]		Øe	Øm	L	Ø	Ch.	FG	
63	11x23	SGEG01M01021	40	50	21	11	4	M6	0.32
71	14x30	SGEG01M02028	40	50	28	14	5	M6	0.42
80	19x40	SGEG01M03040	40	50	40	19	6	M6	0.61
90	24x50	SGEG01M04050	40	50	50	24	8	M6	0.77
100 - 112	28x60	SGEG30M05060	80	65	60	28	8	M8	2.35
		SGEG40M05060	95	75	60	28	8	M8	2.65
132	38x80	SGEG30M06080	80	65	80	38	10	M8	3.15
		SGEG40M06080	95	75	80	38	10	M8	3.55
160	42x110	SGEG40M07110	95	75	110	42	12	M8	4.70
180	48x110	SGEG40M08110	95	95	110	48	14	M8	4.55
200	55x110	SGEG40M09110	95	95	110	55	16	M8	4.35
		SGEG60M09110	120	98	110	55	16	M8	9.00
225	60x140	SGEG60M10140	120	118	140	60	18	M8	12.30
		SGEG60M11140	120	118	140	65	18	M8	12.00
250	65x140	SGEG80M11140	160	138	140	65	18	M8	18.30
		SGEG80M12140	160	138	140	75	20	M10	17.70
280	75x140	SGEG90M12100	200	160	100	75	20	M10	21.00
		SGEG80M13170	160	138	170	80	22	M10	20.60
315	80x170	SGEG90M13100	200	160	100	80	22	M10	20.00
		SGEG90M15100	200	160	100	95	25	M10	19.00
400	100x210	SGEG90M16100	200	160	100	100	28	M10	18.00

Semigiunti Pompa

Codice semigiunto	Dimensioni [mm]				FG	Peso [kg]
	Ø min	Ø max	Øe	L		
SGEK40 *** **	-	55	95	50	M8	3
SGEK60 *** **	-	75	12	65	M8	6
SGEK80 *** **	-	85	160	85	M10	8

Completare il codice del giunto con il codice dell'albero e la lunghezza

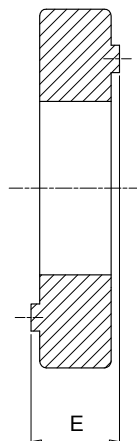
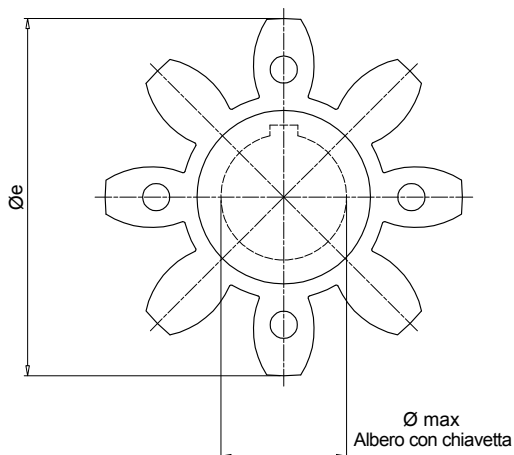
 Esempio: **SGEK40PD02050**
PD02 - vedi pag. 19

050 - tabella "Semigiunti pompa - dimensione L"

 Tutti i semigiunti della serie SGEG/SGEK vengono forniti con grano di serie **UNI 5929 DIN 916** nel mozzo.

N.B. Per lunghezze differenti da quelle riportate in tabella contattare l'ufficio tecnico commerciale MP Filtri.

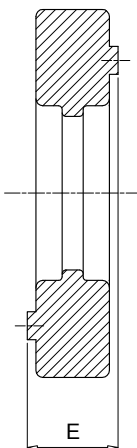
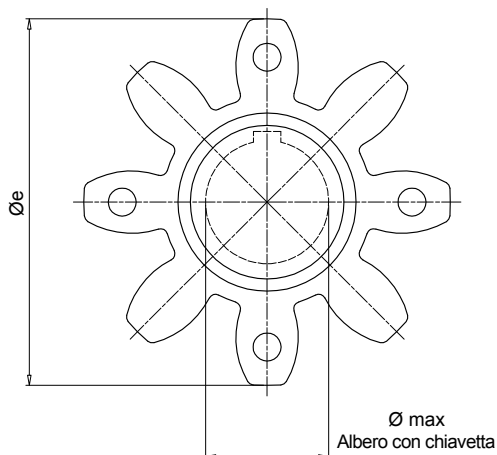
Dimensioni



Nota:
Realizzati in gomma antiolio colore nero, servono quali elementi di collegamento tra i due semigiunti (motore e pompa).

Serie EGE**

Codice	Codice semigiunto		E	Dimensioni [mm]		Coppia Nominale Nm	Coppia max Nm	Peso [kg]
				Øe	Ø max			
		RCTAFIT						
EGE0	SGEA01 - SGEG01	SGEK01	15	40	16	10	20	0.006
EGE2	SGEA21	SGEK21	18	65	25	95	190	0.02
EGE3	SGEA31 - SGEG30	SGEK31	22	80	35	190	380	0.04
EGE5	SGEA51	SGEK51	26	105	45	310	620	0.06
EGE4	SGEG40 - SGES40	SGEK40	24	95	40	310	620	0.09
EGE6	SGEG60 - SGES60	SGEK60	28	120	55	430	860	0.13
EGE8	SGEG80 - SGES80	SGEK80	38	160	75	1250	2500	0.36



Nota:
Realizzati in poliuretano Lapipur colore rosso, servono quali elementi di collegamento tra i due semigiunti (motore e pompa).

Serie EGE**RR

Codice	Codice semigiunto		E	Dimensioni [mm]		Coppia Nominale Nm	Coppia max Nm	Peso [kg]
				Øe	Ø max			
		RCTAFIT						
EGE0RR	SGEA01 - SGEG01	SGEK01	15	40	16	15	30	0.006
EGE2RR	SGEA21	SGEK21	18	65	25	115	230	0.02
EGE3RR	SGEA31 - SGEG30	SGEK31	22	80	35	250	500	0.04
EGE5RR	SGEA51	SGEK51	26	105	45	400	800	0.06
EGE4RR	SGEG40 - SGES40	SGEK40	24	95	40	380	760	0.09
EGE6RR	SGEG60 - SGES60	SGEK60	28	120	55	550	1100	0.13
EGE8RR	SGEG80 - SGES80	SGEK80	38	160	75	1400	2900	0.36
EGE9RP	SGEG90	-	45	200	95	8900	9900	0.59

Versioni per temperature estreme a richiesta.

Per informazioni contattare l'ufficio tecnico commerciale MP Filtri.

Forature cilindriche metriche - con chiavetta DIN 6885

Grandezza	Materiale	Diametro / Ch [mm]																									
		8 3	9 3	10 3	11 4	12 4	13 5	14 5	15 5	15 4	16 4	16 5	16 5	17 5	18 6	19 5	19 6	20 5	20 6	22 6	22 8	22 5	24 6	24 8	25 8	25 7	
01	Alluminio				•	•	•	•	•	•	•	•	•	•	•	•	•	•	•	•	•	•	•	•			
	Acciaio				•	•	•	•	•	•	•	•	•	•	•	•	•	•	•	•	•	•	•	•	•		
	Ghisa				•	•	•	•	•	•	•	•	•	•	•	•	•	•	•	•	•	•	•	•	•		
21	Alluminio								•	•	•	•	•	•	•	•	•	•	•	•	•	•	•	•	•	•	
	Acciaio								•	•	•	•	•	•	•	•	•	•	•	•	•	•	•	•	•	•	
	Ghisa																										
31	Alluminio															•	•	•	•	•	•	•	•	•	•	•	
	Acciaio															•	•	•	•	•	•	•	•	•	•	•	
	Ghisa															•	•	•	•	•	•	•	•	•	•	•	
40	Alluminio																										
	Acciaio				•	•	•	•	•	•	•	•	•	•	•	•	•	•	•	•	•	•	•	•	•	•	
	Ghisa				•	•	•	•	•	•	•	•	•	•	•	•	•	•	•	•	•	•	•	•	•	•	
51	Alluminio															•	•	•	•	•	•	•	•	•	•	•	
	Acciaio															•	•	•	•	•	•	•	•	•	•	•	
	Ghisa															•	•	•	•	•	•	•	•	•	•	•	
60	Alluminio																										
	Acciaio															•	•	•	•	•	•	•	•	•	•	•	
	Ghisa															•	•	•	•	•	•	•	•	•	•	•	
80	Alluminio																										
	Acciaio															•	•	•	•	•	•	•	•	•	•	•	
	Ghisa															•	•	•	•	•	•	•	•	•	•	•	
90	Alluminio																										
	Acciaio															•	•	•	•	•	•	•	•	•	•	•	
	Ghisa															•	•	•	•	•	•	•	•	•	•	•	

Grandezza	Materiale	Diametro / Ch [mm]																								
		28 8	30 10	30 8	32 10	32 8	35 10	35 8	38 10	40 12	42 12	45 14	48 14	50 14	52 16	55 16	60 18	63 18	65 18	70 20	75 20	80 22	82 22	90 25	95 25	100 28
01	Alluminio																									
	Acciaio																									
	Ghisa																									
21	Alluminio	•																								
	Acciaio	•																								
	Ghisa																									
31	Alluminio	•	•	•	•	•	•	•	•																	
	Acciaio	•	•	•	•	•	•	•	•																	
	Ghisa	•	•	•	•	•	•	•	•																	
40	Alluminio																									
	Acciaio	•	•	•	•	•	•	•	•	•	•	•	•	•	•	•	•	•	•	•	•	•	•	•	•	•
	Ghisa	•	•	•	•	•	•	•	•	•	•	•	•	•	•	•	•	•	•	•	•	•	•	•	•	•
51	Alluminio	•	•	•	•	•	•	•	•	•	•	•	•	•	•	•	•	•	•	•	•	•	•	•	•	•
	Acciaio																									
	Ghisa																									
60	Alluminio																									
	Acciaio	•	•	•	•	•	•	•	•	•	•	•	•	•	•	•	•	•	•	•	•	•	•	•	•	•
	Ghisa	•	•	•	•	•	•	•	•	•	•	•	•	•	•	•	•	•	•	•	•	•	•	•	•	•
80	Alluminio																									
	Acciaio	•	•	•	•	•	•	•	•	•	•	•	•	•	•	•	•	•	•	•	•	•	•	•	•	•
	Ghisa	•	•	•	•	•	•	•	•	•	•	•	•	•	•	•	•	•	•	•	•	•	•	•	•	•
90	Alluminio																									
	Acciaio	•	•	•	•	•	•	•	•	•	•	•	•	•	•	•	•	•	•	•	•	•	•	•	•	•
	Ghisa	•	•	•	•	•	•	•	•	•	•	•	•	•	•	•	•	•	•	•	•	•	•	•	•	•

Forature cilindriche imperiali - con chiavetta DIN 6885

Grandezza	Materiale	Diametro / Ch [mm]															
		11.11	12.7	13.45	15.87	15.87	17.46	19.02	19.05	19.05	22.22	22.22	22.22	25.4	25.4	26.94	28.58
		3.18	3.18	3.18	4.76	3.97	4.76	3.17	4.76	6.35	4.76	6.35	4	6.35	4.76	4.76	6.35
01	Alluminio				•	•	•	•	•	•	•	•	•	•	•	•	•
	Acciaio				•	•	•	•	•	•	•	•	•	•	•	•	•
	Ghisa				•	•	•	•	•	•	•	•	•	•	•	•	•
21	Alluminio							•	•	•	•	•	•	•	•	•	
	Acciaio							•	•	•	•	•	•	•	•	•	
	Ghisa																
31	Alluminio							•	•	•	•	•	•	•	•	•	
	Acciaio							•	•	•	•	•	•	•	•	•	
	Ghisa							•	•	•	•	•	•	•	•	•	
40	Alluminio																
	Acciaio				•	•	•	•	•	•	•	•	•	•	•	•	
	Ghisa				•	•	•	•	•	•	•	•	•	•	•	•	
51	Alluminio							•	•	•	•	•	•	•	•	•	
	Acciaio																
	Ghisa																
60	Alluminio																
	Acciaio							•	•	•	•	•	•	•	•	•	
	Ghisa							•	•	•	•	•	•	•	•	•	
80	Alluminio																
	Acciaio							•	•	•	•	•	•	•	•	•	
	Ghisa							•	•	•	•	•	•	•	•	•	
90	Alluminio																
	Acciaio												•	•	•	•	
	Ghisa												•	•	•	•	

Grandezza	Materiale	Diametro / Ch [mm]															
		28.58	31.75	31.75	34.94	38.1	41.27	41.6	44.45	47.63	50.8	53.94	60.33	60.33	73.03	85.73	92.07
		7.94	6.35	7.94	7.94	9.52	9.52	12	11.11	12.7	12.7	12.7	15.88	12.7	19.05	22.23	22.22
01	Alluminio	•															
	Acciaio	•															
	Ghisa	•															
21	Alluminio	•															
	Acciaio	•															
	Ghisa																
31	Alluminio	•	•	•	•	•	•	•	•								
	Acciaio	•	•	•	•	•	•	•	•								
	Ghisa	•	•	•	•	•	•	•	•								
40	Alluminio																
	Acciaio	•	•	•	•	•	•	•	•	•	•	•					
	Ghisa	•	•	•	•	•	•	•	•	•	•	•					
51	Alluminio	•	•	•	•	•	•	•	•	•	•	•	•	•			
	Acciaio																
	Ghisa																
60	Alluminio																
	Acciaio	•	•	•	•	•	•	•	•	•	•	•	•	•	•	•	
	Ghisa	•	•	•	•	•	•	•	•	•	•	•	•	•	•	•	
80	Alluminio																
	Acciaio	•	•	•	•	•	•	•	•	•	•	•	•	•	•	•	
	Ghisa	•	•	•	•	•	•	•	•	•	•	•	•	•	•	•	
90	Alluminio																
	Acciaio	•	•	•	•	•	•	•	•	•	•	•	•	•	•	•	
	Ghisa	•	•	•	•	•	•	•	•	•	•	•	•	•	•	•	

Profilo scanalato SAE (angolo di pressione 30°) - ANS.B.92.1.1970

Grandezza	Materiale	Nr. di denti - Diametral pitch															
		9	10	11	12	13	14	15	21	23	27	33	40	14	16	17	13
		16/32	16/32	16/32	16/32	16/32	16/32	16/32	16/32	16/32	16/32	16/32	16/32	16/33	12/24	12/24	12/24
01	Acciaio	•	•	•	•	•	•	•						•			
	Ghisa	•	•	•	•	•	•	•						•			
21	Acciaio	•	•	•	•	•	•	•						•			
	Ghisa	•	•	•	•	•	•	•						•			
31	Acciaio	•	•	•	•	•	•	•	•	•	•			•	•	•	•
	Ghisa	•	•	•	•	•	•	•	•	•	•			•	•	•	•
40	Acciaio			•	•	•	•	•	•	•	•	•		•	•	•	•
	Ghisa			•	•	•	•	•	•	•	•	•		•	•	•	•
60	Acciaio					•	•	•	•	•	•	•	•		•	•	•
	Ghisa					•	•	•	•	•	•	•	•		•	•	•
80	Acciaio								•	•	•	•	•		•	•	•
	Ghisa								•	•	•	•	•		•	•	•
90	Acciaio								•	•	•	•	•		•	•	•
	Ghisa								•	•	•	•	•		•	•	•

Grandezza	Materiale	Nr. di denti - Diametral pitch														
		15	17	20	21	23	25	26	28	29	32	23	36	41	47	33
		8/16	8/16	24/48	24/48	24/48	24/48	24/48	24/48	24/48	24/48	24/48	40/80	48/96	48/96	48/96
01	Acciaio			•	•	•			•	•		•	•	•	•	
	Ghisa			•	•	•			•	•		•	•	•	•	
21	Acciaio			•	•	•	•	•	•	•		•	•	•	•	
	Ghisa			•	•	•	•	•	•	•		•	•	•	•	
31	Acciaio	•		•	•	•	•	•	•	•		•	•	•	•	
	Ghisa	•		•	•	•	•	•	•	•		•	•	•	•	
40	Acciaio	•	•	•	•	•	•	•	•	•	•	•	•	•	•	•
	Ghisa	•	•	•	•	•	•	•	•	•	•	•	•	•	•	•
60	Acciaio	•	•	•	•	•	•	•	•	•				•	•	•
	Ghisa	•	•	•	•	•	•	•	•	•				•	•	•
80	Acciaio	•	•								•					•
	Ghisa	•	•								•					•
90	Acciaio	•	•								•					•
	Ghisa	•	•								•					•

Profilo scanalato DIN 5480

Grandezza	Materiale	Nr. di denti - Grandezza										
		13	14	14	14	16	17	18	18	18	20	18
		18x1.25	20x1.25	30x2	32x2	35x2	37x2	25x1.25	38x2	40x2	42x2	60x3
01	Acciaio	•	•									
	Ghisa	•	•									
21	Acciaio	•	•	•	•	•		•				
	Ghisa	•	•	•	•	•		•				
31	Acciaio	•	•	•	•	•	•	•				
	Ghisa	•	•	•	•	•	•	•				
40	Acciaio	•	•	•	•	•	•	•	•	•	•	
	Ghisa	•	•	•	•	•	•	•	•	•	•	
60	Acciaio	•	•	•	•	•	•	•	•	•	•	•
	Ghisa	•	•	•	•	•	•	•	•	•	•	•
80	Acciaio				•	•	•		•	•	•	•
	Ghisa				•	•	•		•	•	•	•
90	Acciaio								•	•	•	•
	Ghisa								•	•	•	•

Grandezza	Materiale	Nr. di denti - Grandezza									
		21	21	22	24	24	26	28	29	34	38
		28x1.25	45x2	70x3	32x1.25	50x2	55x2	60x2	38x1.25	70x2	80x2
01	Acciaio										
	Ghisa										
21	Acciaio	•									
	Ghisa	•									
31	Acciaio	•			•				•		
	Ghisa	•			•				•		
40	Acciaio	•	•		•				•		
	Ghisa	•	•		•				•		
60	Acciaio	•	•		•	•	•	•	•		
	Ghisa	•	•		•	•	•	•	•		
80	Acciaio		•	•	•	•	•	•	•	•	•
	Ghisa		•	•	•	•	•	•	•	•	•
90	Acciaio		•	•		•	•	•	•	•	•
	Ghisa		•	•		•	•	•	•	•	•

Profilo scanalato DIN 5481

Grandezza	Materiale	Nr. di denti - Grandezza								
		28 8x10	30 10x12	31 12x14	32 15x17	33 17x20	34 21x24	35 26x30	36 38x34	41 60x65
01	Acciaio	•	•	•	•	•	•			
	Ghisa	•	•	•	•	•	•			
21	Acciaio	•	•	•	•	•	•	•		
	Ghisa	•	•	•	•	•	•	•		
31	Acciaio			•	•	•	•	•	•	
	Ghisa			•	•	•	•	•	•	
40	Acciaio						•	•	•	
	Ghisa						•	•	•	
60	Acciaio							•	•	•
	Ghisa							•	•	•
80	Acciaio									•
	Ghisa									•
90	Acciaio									•
	Ghisa									•

Profilo scanalato DIN 5482

Grandezza	Materiale	Nr. di denti - Grandezza															
		8 A15x12	9 A17x14	10 A18x15	12 A20x17	13 A22x19	14 A25x22	15 A28x25	16 A30x27	17 A32x28	18 A35x31	19 A38x34	20 A40x36	21 A42x38	22 A45x41	23 A48x44	24 A50x45
01	Acciaio	•	•	•	•	•	•										
	Ghisa	•	•	•	•	•	•										
21	Acciaio	•	•	•	•	•	•	•	•	•	•						
	Ghisa	•	•	•	•	•	•	•	•	•	•						
31	Acciaio							•	•	•	•	•					
	Ghisa							•	•	•	•	•					
40	Acciaio																
	Ghisa																
60	Acciaio																
	Ghisa																
80	Acciaio																
	Ghisa																
90	Acciaio																
	Ghisa																

Grandezza	Materiale	Nr. di denti - Grandezza															
		25 A52x47	26 A55x50	27 A58x53	28 A60x55	29 A62x57	30 A65x60	31 A68x62	32 A70x64	33 A72x66	34 A75x69	35 A78x72	36 A80x74	37 A82x76	38 A85x79	39 A88x82	
01	Acciaio																
	Ghisa																
21	Acciaio																
	Ghisa																
31	Acciaio																
	Ghisa																
40	Acciaio	•	•														
	Ghisa	•	•														
60	Acciaio	•	•	•	•	•	•	•									
	Ghisa	•	•	•	•	•	•	•									
80	Acciaio	•	•	•	•	•	•	•	•	•	•	•	•	•	•	•	
	Ghisa	•	•	•	•	•	•	•	•	•	•	•	•	•	•	•	
90	Acciaio	•	•	•	•	•	•	•	•	•	•	•	•	•	•	•	
	Ghisa	•	•	•	•	•	•	•	•	•	•	•	•	•	•	•	

Serie AKG

Gamma per motori elettrici IEC da grandezza 63 a 225



Caratteristiche tecniche

Giunti - Gamma per motori elettrici IEC da grandezza 63 a 225

Materiali

- Mozzi: Alluminio, ghisa, acciaio
- Inserti elastici: Gomma NBR 87 Sh A
Poliuretano 95 Sh A

Temperatura

da -30 °C a +80 °C

Compatibilità con i fluidi

Lanterna monoblocco compatibili per l'uso con:

- Oli minerali tipo HH-HL-HM-HR-HV, secondo ISO 6743/4
- Emulsioni acquose tipo HFAE-HFAS, secondo ISO 6743/4
- Acqua glicole tipo HFC, secondo ISO 6743/4: richiedere esecuzione anodizzata

Applicazioni Speciali

Tutte le applicazioni che non rientrano nei normali canoni previsti da questo catalogo devono essere valutate ed approvate dall'Ufficio Tecnico Commerciale MP Filtri



Certificazione ATEX 2014/34/UE
e regolamento del Regno Unito S.I. 2016 No. 1107 (come modificata).

A richiesta è possibile certificare il giunto AKG
secondo direttiva ATEX CAT. 2G - Aree 1 - 2

Motori elettrici IEC

Dimensione giunto	Standard europeo						Standard tedesco			Grandezza motore IEC
	0.5	1	2	3	3.5	4	ZB	ZF	ZG	
AKG02	●	●	●				●			IEC 63 Ø140 - Ø11x23
AKG03	●	●	●				●			IEC 71 Ø160 - Ø14x30
AKG04 / AKG05	●	●	●	●			●	●		IEC 80 Ø200 - Ø19x40
AKG07	●	●	●	●			●	●		IEC 90 Ø200 - Ø24x50
AKG07		●	●	●	●		●	●		IEC 110 Ø250 - Ø28x60
AKG11		●	●	●	●		●	●		IEC 112 Ø250 - Ø28x60
AKG12		●	●	●	●	●	●	●	●	IEC 132 Ø300 - Ø38x80
AKG13			●	●	●	●	●	●	●	IEC 160 Ø350 - Ø42x110
AKG13			●	●	●	●	●	●	●	IEC 180 Ø350 - Ø48x110
AKG16			●	●	●	●	●	●	●	IEC 200 Ø400 - Ø55x110
AKG18			●	●	●	●	●	●	●	IEC 225 Ø450 - Ø60x140

KIT GIUNTO PER POMPE AD INGRANAGGI

Esempio:

Codice identificazione motore

Grandezza		Grandezza	
02	63 B3-B5	13	180 B3-B5
03	71 B3-B5	43	63 B14
04	80 B3-B5	44	71 B14
05	90 B3-B5	45	80 B14
07	100/112 B3-B5	46	90 B14
11	132 B3-B5	48	100/112 B14
12	160 B3-B5		

Codice identificazione flangia pompa

FS200 Vedi pag. 43 - 44 - 45

Codice identificazione pompa

Z Indice di revisione

Codice identificazione certificazione ATEX

EX ATEX 2014/34/UE e regolamento del Regno Unito S.I. 2016 No. 1107 (come modificata)



KIT GIUNTO PER POMPE A PISTONI PALETTE E VITE

Esempio:

Codice identificazione motore

Grandezza		Grandezza	
M01	80 B3-B5	M07	200 B3-B5
M02	90 B3-B5	M08	225 B3-B5
M03	100/112 B3-B5	M09	250 B3-B5
M04	132 B3-B5	M10	280 B3-B5
M05	160 B3-B5	M11	315 B3-B5
M06	180 B3-B5	M12	355 B3-B5

Codice identificazione motore elettrico

M01 Vedi software

Codice identificazione pompa

Z0000 Vedi software

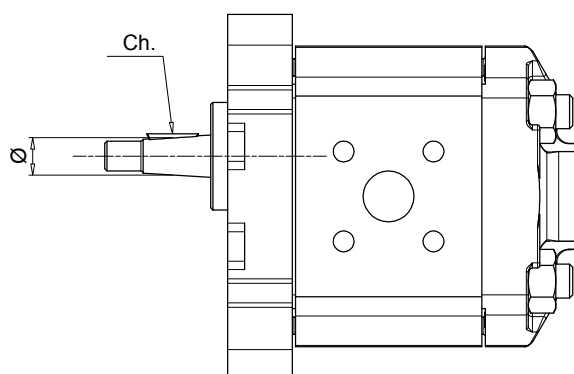
Codice identificazione certificazione ATEX

EX ATEX 2014/34/UE e regolamento del Regno Unito S.I. 2016 No. 1107 (come modificata)



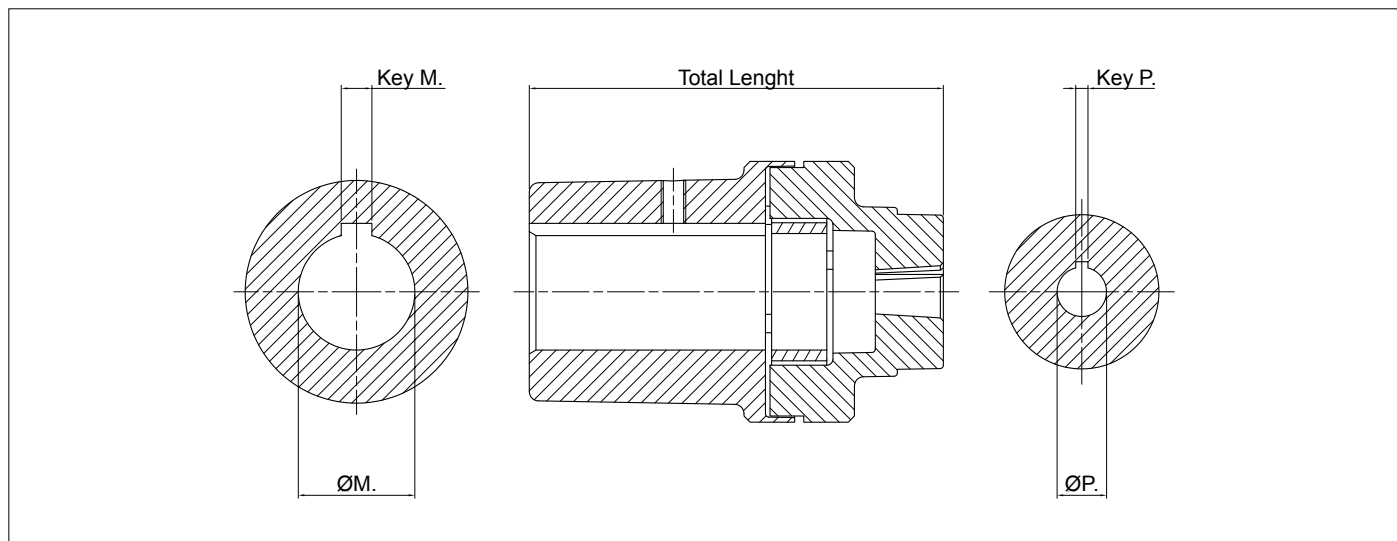
NOTA:

Il codice completo del kit giunto è identificabile a seguito selezione di motore elettrico e pompa idraulica sul software di selezione B&C disponibile sul sito www.mpfiltri.com



Identificazione albero

Gruppo pompa	\varnothing	Ch.	Tipo di albero	Codice semigiunto pompa
05	6.0	2.0	cilindrico	FS05M
	7.0	2.0	cilindrico	FS05C
1	9.7	2.4	conicità 1:8	FS100
	12.0	3.0	cilindrico	FS1C0
	13.9	3.0	conicità 1:8	FS1M0
2	17.2	3.2 - 4	conicità 1:8	FS200
	22.2	4.0	conicità 1:8	FS300
3	22.2	4.0	conicità 1:8	FS300
	22.2	4.0	conicità 1:8	FS300
	22.2	4.0	conicità 1:8	FS300
	22.2	4.0	conicità 1:8	FS300
3.5	25.6	4.76 - 5.0	conicità 1:8	FS350
	25.6	4.76 - 5.0	conicità 1:8	FS350
4	33.3	6.35 - 7.0	conicità 1:8	FS400
	33.3	6.35 - 7.0	conicità 1:8	FS400
Bosch	9.8	2.0	conicità 1:5	FSZBR
	16.9	3.0	conicità 1:5	FSZFR
	25.2	5.0	conicità 1:5	FSZGR



Motore elettrico IEC per flangia di montaggio B3 - B5

Motore Elettrico IEC Grandezza	Albero [Ø x L]	Codice identificazione pompa	Componenti									
			Codice Semigiunti motore	Inserto	Codice Semigiunto pompa	Codice Kit giunto	ØM.	Ch. M.	ØP.	Ch. P.	L. Tot.	
63	11x23	FS05M	SGEA01M01019	EGE 0	SGEA01FS05M	AKG02FS05MZEX	11	4	6	2	50	
		FS05C			SGEA01FS05C	AKG02FS05CZEX			7	2		
		FS100			SGEA01FS100	AKG02FS100ZEX			9.7-1.8	2.4		
		FS1C0			SGEA01FS1C0	AKG02FS1C0ZEX			12	3		
		FS1M0			SGEA01FS1M0	AKG02FS1M0ZEX			13.9-1.8	3		
		FSZBR			SGEA01FSZBR	AKG02FSZBRZEX			9.8-1.5	2		
71	14x30	FS05M	SGEA01M02028	EGE 0	SGEA01FS05M	AKG03FS05MZEX	14	5	6	2	59	
		FS05C			SGEA01FS05C	AKG03FS05CZEX			7	2		
		FS100			SGEA01FS100	AKG03FS100ZEX			9.7-1.8	2.4		
		FS1C0			SGEA01FS1C0	AKG03FS1C0ZEX			12	3		
		FS1M0			SGEA01FS1M0	AKG03FS1M0ZEX			13.9-1.8	3		
		FSZBR			SGEA01FSZBR	AKG03FSZBRZEX			9.8-1.5	2		
80	19x40	FS05M	SGEA01M03048	EGE 0	SGEA01FS05M	AKG04FS05MZEX	19	6	6	2	80	
		FS05C			SGEA01FS05C	AKG04FS05CZEX			7	2		
		FS100			SGEA01FS100	AKG04FS100ZEX			9.7-1.8	2.4		
		FS1C0			SGEA01FS1C0	AKG04FS1C0ZEX			12	3		
		FS1M0			SGEA01FS1M0	AKG04FS1M0ZEX			13.9-1.8	3		
		FSZBR			SGEA01FSZBR	AKG04FSZBRZEX			9.8-1.5	2		
	FS200	SGEA21M03048	EGE 2	SGEA21FS200	AKG04FS200ZEX	19	6	17.2-1.8	3.5/4	94		
	FSZFR			SGEA21FSZFR	AKG04FSZFRZEX			16.9	3			
	90	24x50	FS05M	SGEA01M04048	EGE 0	SGEA01FS05M	AKG05FS05MZEX	24	8	6	2	80
			FS05C			SGEA01FS05C	AKG05FS05CZEX			7	2	
FS100			SGEA01FS100			AKG05FS100ZEX	9.7-1.8			2.4		
FS1C0			SGEA01FS1C0			AKG05FS1C0ZEX	12			3		
FS1M0			SGEA01FS1M0			AKG05FS1M0ZEX	13.9-1.8			3		
FSZBR			SGEA01FSZBR			AKG05FSZBRZEX	9.8-1.5			2		
FS200		SGEA21M04048	EGE 2	SGEA21FS200	AKG05FS200ZEX	24	8	17.2-1.8	3.5/4	94		
FSZFR				SGEA21FSZFR	AKG05FSZFRZEX			16.9	3			
100 112		28x60	FS100	SGEA21M05055	EGE 2	SGEA21FS100	AKG07FS100ZEX	28	8	9.7-1.8	2.4	94
			FS1C0			SGEA21FS1C0	AKG07FS1C0ZEX			12	3	
	FS1M0		SGEA21FS1M0			AKG07FS1M0ZEX	13.9-1.8			3		
	FSZBR		SGEA21FSZBR			AKG07FSZBRZEX	25.2-1.5			5		
	FS200		SGEA21FS200			AKG07FS200ZEX	17.2-1.8			3.2/4		
	FSZFR		SGEA21FSZFR			AKG07FSZFRZEX	16.9-1.5			3		
	FS25T		SGEA21FS300			AKG07FS300ZEX	22.22-1.8			4		
	FS300		SGEA21FS300			AKG07FS300ZEX	22.22-1.8			4		
	FS3M0		SGEA21FS300			AKG07FS300ZEX	22.22-1.8			4		
	FS3T0		SGEA21FS300			AKG07FS300ZEX	22.22-1.8			4		

Motore elettrico IEC per flangia di montaggio B3 - B5

Motore Elettrico IEC Grandezza	Albero [Ø x L]	Codice identificazione pompa	Componenti								
			Codice Semigiunti motore	Inserto	Codice Semigiunto pompa	Codice Kit giunto	ØM.	Ch. M.	ØP.	Ch. P.	L. Tot.
132	38x80	FS100	SGEA31M06077	EGE 3	SGEA31FS100	AKG11FS100ZEX	38	10	9.7-1.8	2.4	135
		FS1C0			SGEA31FS1C0	AKG11FS1C0ZEX			12	3	
		FS1M0			SGEA31FS1M0	AKG11FS1M0ZEX			13.9-1.8	3	
		FSZGR			SGEA31FSZGR	AKG11FSZGRZEX			25.2-1.5	5	
		FS200			SGEA31FS200	AKG11FS200ZEX			17.2-1.8	3.2/4	
		FSZFR			SGEA31FSZFR	AKG11FSZFRZEX			16.9-1.5	3	
		FS25T			SGEA31FS300	AKG11FS300ZEX			22.22-1.8	4	
		FS300			SGEA31FS300	AKG11FS300ZEX			22.22-1.8	4	
		FS3M0			SGEA31FS300	AKG11FS300ZEX			22.22-1.8	4	
		FS3T0			SGEA31FS300	AKG11FS300ZEX			22.22-1.8	4	
		FS35M			SGEA31FS350	AKG11FS350ZEX			25.6-1.5	4.76/5	
FS350	SGEA31FS350	AKG11FS350ZEX	25.6-1.5	4.76/5							
160	42x110	FSZGR	SGEA51M07109	EGE 5	SGEA51FSZGR	AKG12FSZGRZEX	42	12	25.2-1.5	5	167
		FS200			SGEA51FS200	AKG12FS200ZEX			17.2-1.8	3.2/4	
		FSZFR			SGEA51FSZFR	AKG12FSZFRZEX			16.9-1.5	3	
		FS25T			SGEA51FS300	AKG12FS300ZEX			22.22-1.8	4	
		FS300			SGEA51FS300	AKG12FS300ZEX			22.22-1.8	4	
		FS3M0			SGEA51FS300	AKG12FS300ZEX			22.22-1.8	4	
		FS3T0			SGEA51FS300	AKG12FS300ZEX			22.22-1.8	4	
		FS35M			SGEA51FS350	AKG12FS350ZEX			25.6-1.5	4.76/5	
		FS350			SGEA51FS350	AKG12FS350ZEX			25.6-1.5	4.76/5	
		180			48x110	FSZGR			SGEA51M08109	EGE 5	
FS200	SGEA51FS200		AKG13FS200ZEX	17.2-1.8		3.2/4					
FSZFR	SGEA51FSZFR		AKG13FSZFRZEX	16.9-1.5		3					
FS25T	SGEA51FS300		AKG13FS300ZEX	22.22-1.8		4					
FS300	SGEA51FS300		AKG13FS300ZEX	22.22-1.8		4					
FS3M0	SGEA51FS300		AKG13FS300ZEX	22.22-1.8		4					
FS3T0	SGEA51FS300		AKG13FS300ZEX	22.22-1.8		4					
FS35M	SGEA51FS350		AKG13FS350ZEX	25.6-1.5		4.76/5					
FS350	SGEA51FS350		AKG13FS350ZEX	25.6-1.5		4.76/5					
200	55x110		FS200	SGEA51M09109		EGE 5	SGEA51FS200	AKG16FS200ZEX			55
		FS300	SGEA51FS300		AKG16FS300ZEX		22.22-1.8	4			
		FS3M0	SGEA51FS300		AKG16FS300ZEX		22.22-1.8	4			
		FS35M	SGEA51FS350		AKG16FS350ZEX		25.6-1.5	4.76/5			
		FS350	SGEA51FS350		AKG16FS350ZEX		25.6-1.5	4.76/5			
		FSZFR	SGEA51FSZFR		AKG16FSZFRZEX		16.9-1.5	3			
		FSZGR	SGEA51FSZGR		AKG16FSZGRZEX		25.2-1.5	5			
225	60x140	FS300	SGEG60M10110	EGE 6	SGEG60FS300	AKG18FS300ZEX	60	18	22.22-1.8	4	167
		FS3M0			SGEG60FS300	AKG18FS300ZEX			22.22-1.8	4	
		FS35M			SGEG60FS350	AKG18FS350ZEX			25.6-1.5	4.76/5	
		FS350			SGEG60FS350	AKG18FS350ZEX			25.6-1.5	4.76/5	
		FSZGR			SGEG60FSZGR	AKG18FSZGRZEX			25.2-1.5	5	
250	65x140	FS300	SGEG60M11140	EGE 6	SGEG60FS300	AKG20FS300ZEX	65	18	22.22-1.8	4	168
		FS3M0			SGEG60FS300	AKG20FS300ZEX			22.22-1.8	4	
		FS35M			SGEG60FS350	AKG20FS350ZEX			25.6-1.5	4.76/5	
		FS350			SGEG60FS350	AKG20FS350ZEX			25.6-1.5	4.76/5	
		FSZGR			SGEG60FSZGR	AKG20FSZGRZEX			25.2-1.5	5	
280	75x140	FS300	SGEG80M12140	EGE 8	SGEG80FS300	AKG22FS300ZEX	75	20	22.22-1.8	4	198
		FS3M0			SGEG80FS300	AKG22FS300ZEX			22.22-1.8	4	
		FS35M			SGEG80FS350	AKG22FS350ZEX			25.6-1.5	4.76/5	
		FS350			SGEG80FS350	AKG22FS350ZEX			25.6-1.5	4.76/5	
		FSZGR			SGEG80FSZGR	AKG22FSZGRZEX			25.2-1.5	5	
315	80x170	FS300	SGEG80M13170	EGE 8	SGEG80FS300	AKG26FS300ZEX	80	22	22.22-1.8	4	228
		FS3M0			SGEG80FS300	AKG26FS300ZEX			22.22-1.8	4	
		FS35M			SGEG80FS350	AKG26FS350ZEX			25.6-1.5	4.76/5	
		FS350			SGEG80FS350	AKG26FS350ZEX			25.6-1.5	4.76/5	
		FSZGR			SGEG80FSZGR	AKG26FSZGRZEX			25.2-1.5	5	

Motore elettrico IEC per flangia di montaggio B14

Motore Elettrico IEC Grandezza	Albero [Ø x L]	Codice identificazione pompa	Componenti								
			Codice Semigiunti motore	Inserto	Codice Semigiunto pompa	Codice Kit giunto	ØM.	Ch. M.	ØP.	Ch. P.	L. Tot.
63	11x23	FS05M	SGEA01M01019	EGE0	SGEA00FS05M	AKG43FS05MZEX	11	4	6	2	50
		FS05C			SGEA01FS05C	AKG43FS05CZEX			7	2	
		FS100			SGEA01FS100	AKG43FS100ZEX			9.7-1:8	2.4	
		FS1C0			SGEA01FS1C0	AKG43FS1C0ZEX			12	3	
		FS1M0			SGEA01FS1M0	AKG43FS1M0ZEX			13.9-1:8	3	
		FSZBR			SGEA01FSZBR	AKG43FSZBRZEX			9.8-1:5	2	
71	14x30	FS05M	SGEA01M02028	EGE 0	SGEA01FS05M	AKG44FS05MZEX	14	5	6	2	59
		FS05C			SGEA01FS05C	AKG44FS05CZEX			7	2	
		FS100			SGEA01FS100	AKG44FS100ZEX			9.7-1:8	2.4	
		FS1C0			SGEA01FS1C0	AKG44FS1C0ZEX			12	3	
		FS1M0			SGEA01FS1M0	AKG44FS1M0ZEX			13.9-1:8	3	
		FSZBR			SGEA01FSZBR	AKG44FSZBRZEX			9.8-1:5	2	
80	19x40	FS05M	SGEA01M03048	EGE 0	SGEA01FS05M	AKG45FS05MZEX	19	6	6	2	79
		FS05C			SGEA01FS05C	AKG45FS05CZEX			7	2	
		FS100			SGEA01FS100	AKG45FS100ZEX			9.7-1:8	2.4	
		FS1C0			SGEA01FS1C0	AKG45FS1C0ZEX			12	3	
		FS1M0			SGEA01FS1M0	AKG45FS1M0ZEX			13.9-1:8	3	
		FSZBR			SGEA01FSZBR	AKG45FSZBRZEX			9.8-1:5	2	
		FS200	SGEA21M03048	EGE 2	SGEA21FS200	AKG45FS200ZEX	19	6	17.2-1:8	3.2/4	87
		FSZFR			SGEA21FSZFR	AKG45FSZFRZEX			16.9	3	
90	24x50	FS05M	SGEA01M04048	EGE 0	SGEA01FS05M	AKG46FS05MZEX	24	8	6	2	79
		FS05C			SGEA01FS05C	AKG46FS05CZEX			7	2	
		FS100			SGEA01FS100	AKG46FS100ZEX			9.7-1:8	2.4	
		FS1C0			SGEA01FS1C0	AKG46FS1C0ZEX			12	3	
		FS1M0			SGEA01FS1M0	AKG46FS1M0ZEX			13.9-1:8	3	
		FSZBR			SGEA01FSZBR	AKG46FSZBRZEX			9.8-1:5	2	
		FS200	SGEA21M04048	EGE 2	SGEA21FS200	AKG46FS200ZEX	24	8	17.2-1:8	3.5/4	87
		FSZFR			SGEA21FSZFR	AKG46FSZFRZEX			16.9	3	
100 112	28x60	FS05M	SGEA21M05055	EGE 2	SGEA21FS05M	AKG48FS05MZEX	28	8	6	2	94
		FS05C			SGEA21FS05C	AKG48FS05CZEX			7	2	
		FS100			SGEA21FS100	AKG48FS100ZEX			9.7-1:8	2.4	
		FS1C0			SGEA21FS1C0	AKG48FS1C0ZEX			12	3	
		FS1M0			SGEA21FS1M0	AKG48FS1M0ZEX			13.9-1:8	3	
		FSZBR			SGEA21FSZBR	AKG48FSZBRZEX			9.8-1:5	2	
		FS200			SGEA21FS200	AKG48FS200ZEX			17.2-1:8	3.5/4	
		FSZFR									

Serie SGDR

Giunti a denti bombati in acciaio



Caratteristiche tecniche

Giunti - Giunti a denti bombati in acciaio

Materiali giunti

Giunti: Acciaio C40

Anello di trascinamento: Poliammide PA66 Colore blu

Compatibilità con i fluidi

- Oli minerali tipo HH-HL-HM-HR-HV, secondo ISO 6743/4
- Emulsioni acquose tipo HFAE-HFAS, secondo ISO 6743/4
- Acqua glicole tipo HFC, secondo ISO 6743/4: richiedere esecuzione anodizzata

Applicazioni Speciali

Tutte le applicazioni che non rientrano nei normali canoni previsti da questo catalogo devono essere valutate ed approvate dall'Ufficio Tecnico Commerciale MP Filtri

Temperatura

Insero in Poliammide PA66: da -20 °C a +90 °C

Note

Per valori al di fuori di questo intervallo, consultare l'Ufficio Tecnico Commerciale MP Filtri



Motori elettrici IEC

Motori elettrici IEC grandezza	Acciaio al carbonio C40				
	Albero ISO 3019-2	Albero ANSI B92. 1A 1976	Albero DIN 5480	Albero DIN 5481	Albero DIN 5482
IEC 80 Ø200 - Ø19x40	●	●	●	●	●
IEC 90 Ø200 - Ø24x50	●	●	●	●	●
IEC 100 Ø250 - Ø28x60	●	●	●	●	●
IEC 112 Ø250 - Ø28x60	●	●	●	●	●
IEC 132 Ø300 - Ø38x80	●	●	●	●	●
IEC 160 Ø350 - Ø42x110	●	●	●	●	●
IEC 180 Ø350 - Ø48x110	●	●	●	●	●
IEC 200 Ø400 - Ø55x110	●	●	●	●	●

SEMIGIUNTI CIECHI

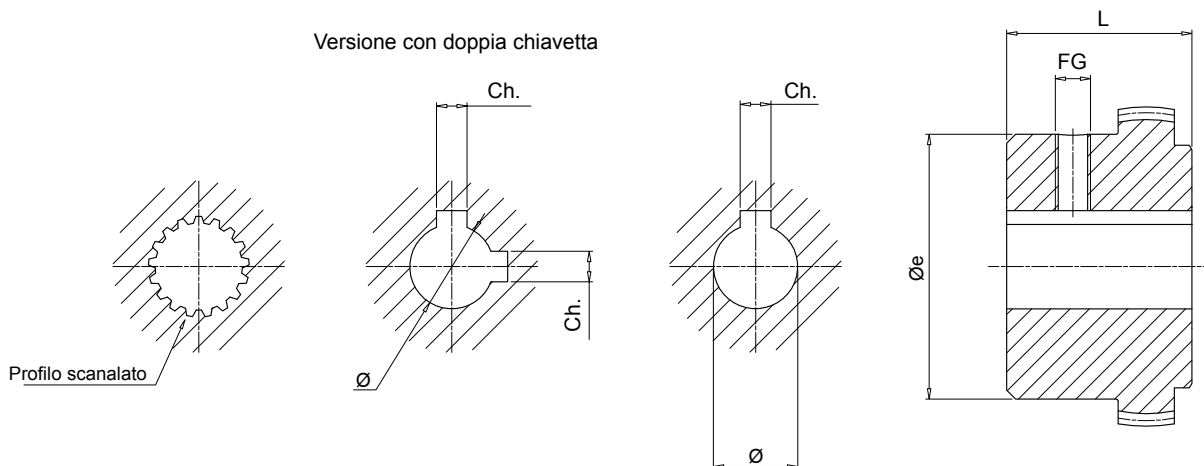
Semigiunto SGDR	Esempio: SGDR	28	PB
Grandezza 28 42 55			
Senza foro PB			

SEMIGIUNTI PER ALBERI CILINDRICI

Semigiunto SGDR	Esempio: SGDR	28	G02	040	2E
Grandezza 28 42 55					
Codice albero pompa G02 Vedi pag. 18					
Lunghezza 040 Vedi pag. 50					
Doppia chiavetta (solo combinazioni disponibili) 2E Vedi pag. 18 albero cilindrico - doppia chiavetta)					

SEMIGIUNTI PER ALBERI SCANALATI

Semigiunto SGDR	Esempio: SGDR	28	PD02	040
Grandezza 28 42 55				
Codice albero pompa PD02 Vedi pag. 19				
Lunghezza 040 Vedi pag. 50				



Note:

- Grano incluso
- Versione doppia chiavetta solo sui semigiunti lato pompa

Semigiunti Motore

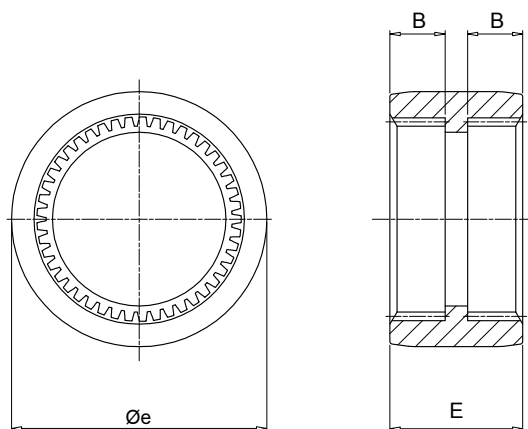
Motore elettrico IEC		Codice semigiunto	Dimensioni [mm]					Peso [kg]
Grandezza motore	Albero [Ø x L]		Øe	L	Ø	Ch.	FG	
80	19x40	SGDR28M03040	45	40	19	6	M6	0.5
90	24x50	SGDR28M04040	45	40	24	8	M6	0.5
100-112	28x60	SGDR28M05040	45	40	28	8	M6	0.5
132	38x80	SGDR42M06042	60	42	38	10	M8	1.0
160	42x110	SGDR42M07042	60	42	42	12	M8	1.0
180	48x110	SGDR55M08060	84	60	48	14	M8	2.5
200	55x110	SGDR55M09060	84	60	55	16	M8	2.5

Semigiunti Pompa

Codice semigiunto	Dimensioni [mm]		Peso [kg]
	Øe	L	
SGDR28***	45	40	0.5
SGDR42***	60	42	1.0
SGDR55***	84	60	2.5

Completare il codice del giunto con il codice dell'albero e la lunghezza

Esempio: **SGDR280PD02050** (vedi pag. 19).



Anello di trascinamento

Codice	Codice semigiunto	Dimensioni [mm]			Coppia Nominale [Nm]	Coppia Massima [Nm]	Peso [kg]
		Øe	E	B			
EGR066PA	SGDR28	66	38	16	30	90	0.050
EGR090PA	SGDR42	90	52	22	120	360	0.150
EGR125PA	SGDR55	125	65	27	200	600	0.371

COMPONENTI PER SISTEMI e-PTO



FOCUS ON

CONCETTO e-PTO

Progettato per alimentare i sistemi idraulici di bordo dei veicoli pesanti, come i veicoli per la raccolta rifiuti e le gru, l'e-PTO utilizza l'energia elettrica di una Banke e-PTO invece del tradizionale diesel. Questa innovazione rappresenta un passo significativo verso la sostenibilità e l'efficienza energetica nel settore dei veicoli industriali.

Uno dei principali vantaggi dell'e-PTO è il suo funzionamento silenzioso e a zero emissioni di CO₂. Questo sistema consente una riduzione fino al 50% dell'energia consumata dai sistemi idraulici di bordo.

Il sistema e-PTO è composto da:

- **Lanterna in alluminio:** personalizzabile in base alla pompa montata dal costruttore.
- **Semigiunto in acciaio:** lato motore con albero integrato, garantendo robustezza e affidabilità.
- **Insero elastico in poliuretano:** per una connessione flessibile e resistente.
- **Semigiunto lato pompa:** personalizzabile in base alla pompa montata.
- **Pompa idraulica:** a scelta del costruttore per la movimentazione dell'equipaggiamento.
- **Sistema di controllo elettronico intelligente:** gestisce l'intero processo per garantire efficienza e affidabilità.

Applicazioni versatili

La e-PTO è particolarmente adatta agli allestitori di veicoli che costruiscono:

- Gru caricatori
- Veicoli frigoriferi
- Betoniere
- Dumper
- Rimorchiatore per aerei
- Distribuzione cittadina
- Mezzi per la pulizia stradale.

Technical data

Giunti - Soluzioni per sistemi e-PTO

Materiali giunti

SGES: Acciaio al carbonio C40

Materiale inserti elastici

Serie EGE**RR: Poliuretano Lapipur - 92 Shore A - LPR202-95A - Rosso

Compatibilità con i fluidi

- Oli minerali tipo HH-HL-HM-HR-HV, secondo ISO 6743/4
- Emulsioni acquose tipo HFAE-HFAS, secondo ISO 6743/4
- Acqua glicole tipo HFC, secondo ISO 6743/4:
richiedere esecuzione anodizzata

Temperatura

Insero in resina poliuretanica: da -30 °C a +120 °C

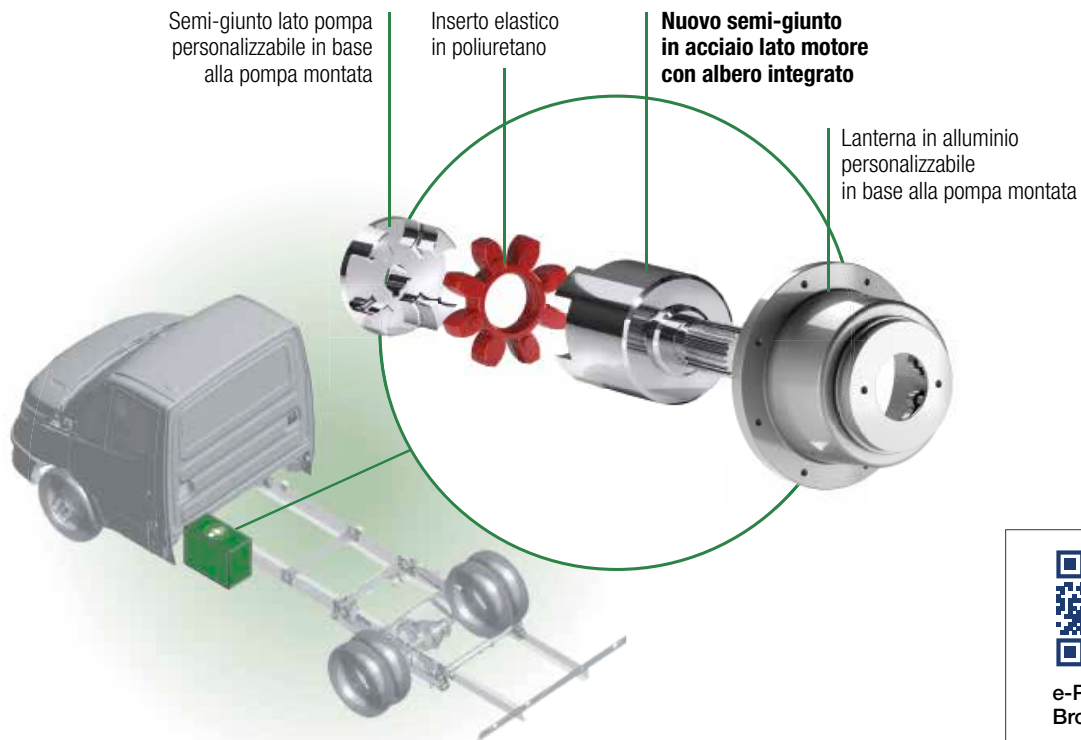
Note

Per valori al di fuori di questo intervallo, consultare l'Ufficio Tecnico Commerciale MP Filtri

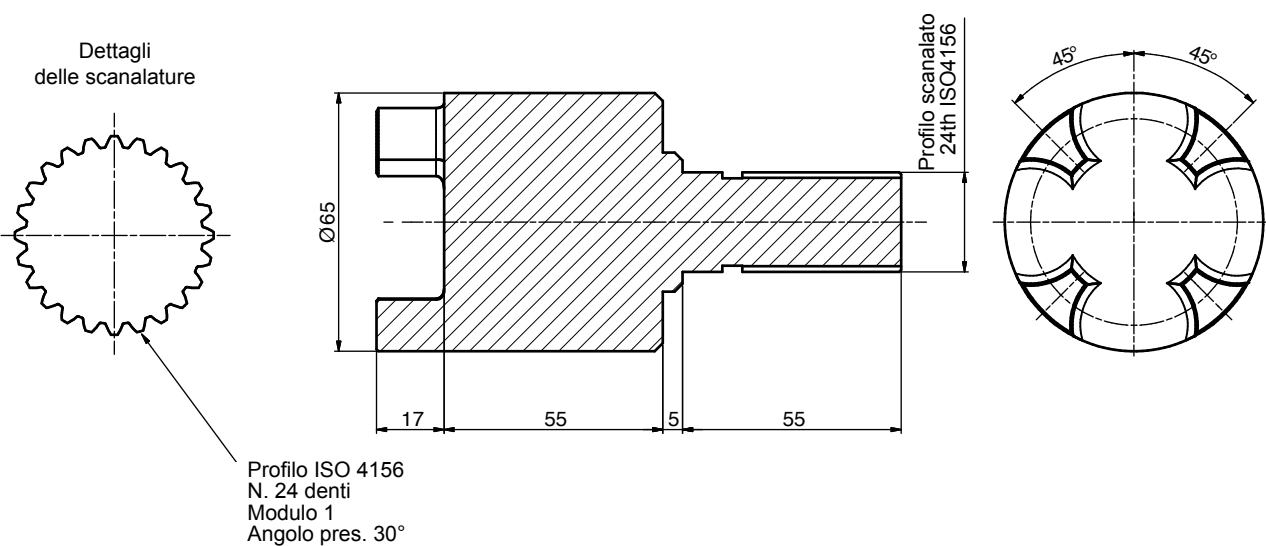
Codice d'ordine

Codice motore semigiunti **SGES21IS04156**

La soluzione MP Filtri prevede



Dimensioni



Note:

Contattare l'Ufficio Tecnico per discutere le possibili combinazioni tra il motore elettrico installato sulla macchina e la pompa montata sul veicolo

Le lanterne sono utilizzate come elementi di collegamento tra motori endotermici, o motori elettrici IEC, e un'ampia gamma di pompe idrauliche disponibili sul mercato internazionale.

Realizzate in alluminio pressofuso, coprono una gamma che va dal motore IEC taglia 63 al motore IEC taglia 355 e motori da 2 Hp a 15 Hp.

Sono disponibili in sei differenti modelli:

- LMG per pompe ad ingranaggi
- LMC lanterne monoblocco
- LDC lanterne in 2 pezzi montate con viti
- LMS lanterne silenziate
- LDS lanterne silenziate realizzate in 2 pezzi montati con viti
- MULTI-COMPONENTS realizzate in 3 pezzi per motori elettrici IEC da grandezza 132 a 225, realizzate in 2 pezzi per motori elettrici IEC da grandezza 250 a 355
- LME serie per motori endotermici

Per la selezione di lanterna e giunto vedi software on-line sul sito www.mpfiltri.com



INFORMAZIONI GENERALI	page 58
LMG	63
LMC - LDC	75
LMS - LDS	83
MULTI-COMPONENTS	91
LME	113

Il rumore è un problema particolarmente sentito e già da qualche anno regolamentato da decreti legge al fine di limitare l'esposizione dannosa a livelli eccessivi per gli addetti.

Nell'industria moderna, sono molte le macchine equipaggiate con sistemi oleoidraulici che rappresentano importanti sorgenti di rumore.

1 TEORIA E DEFINIZIONE DEL RUMORE

Dal punto di vista della salute il rumore può essere definito come un suono sgradevole e non desiderato, oppure una sensazione uditiva sgradevole e fastidiosa o intollerabile (identificando come rumori quei fenomeni sonori accompagnati da sensazioni di disturbo e sofferenza).

Si definisce fenomeno acustico, quel fenomeno a carattere oscillatorio che si propaga in un mezzo elastico provocando variazioni di pressione nei punti che attraversano e nei loro dintorni.

2 IL SUONO

Dal punto di vista tecnico il fenomeno acustico prevede la presenza contemporanea di:

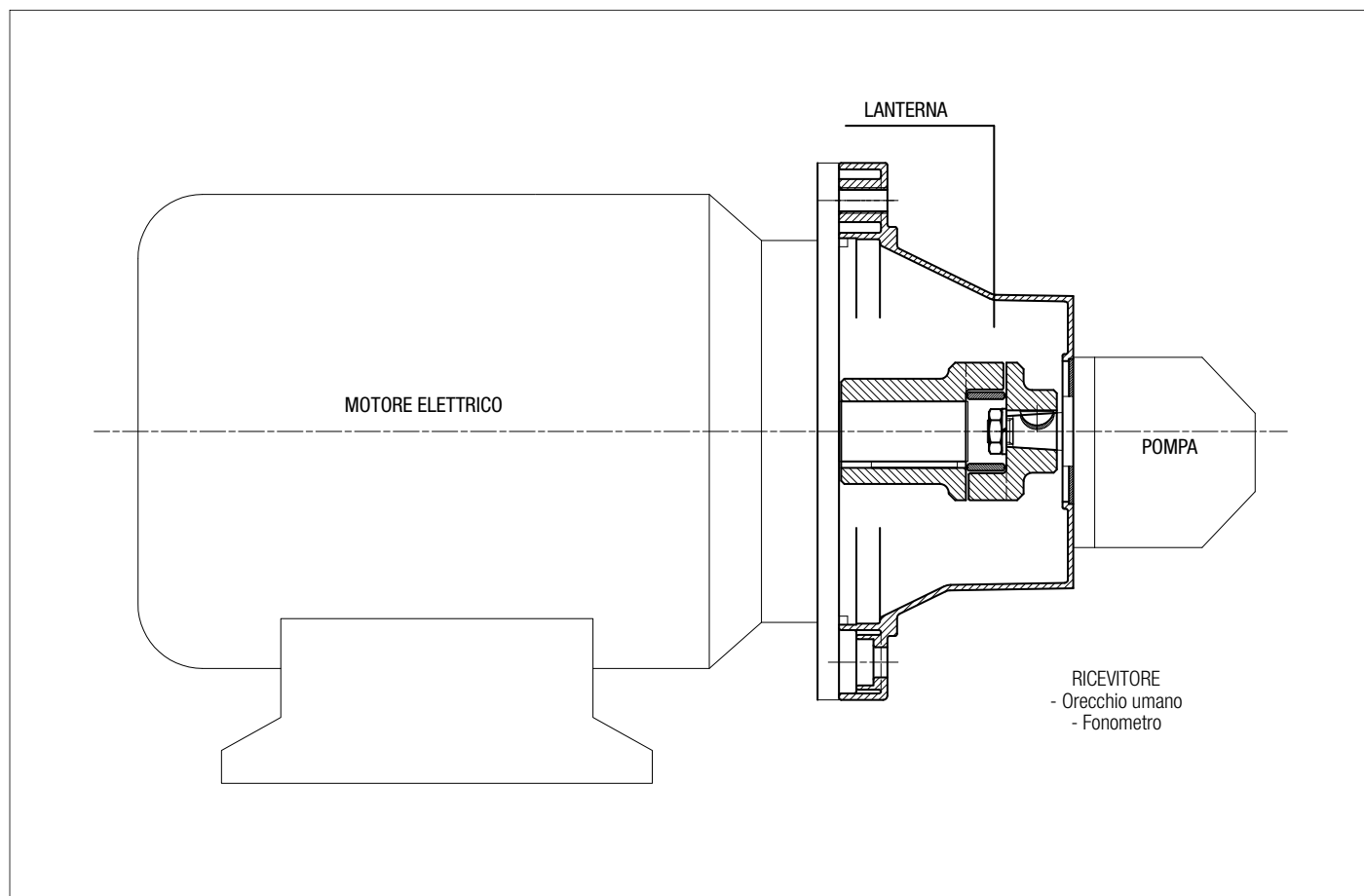
- Sorgente sonora
- Mezzo di trasmissione
- Ricevitore

Il motore elettrico e la pompa, unitamente al giunto di trasmissione sono la **SORGENTE DEL RUMORE**. La lanterna è il **MEZZO** di trasmissione del rumore.

A seconda che la lanterna sia monoblocco rigida o silenziata, variano le caratteristiche elastiche del mezzo di trasmissione.

Nei due casi, ci saranno due fenomeni acustici diversi, in quanto sono diverse le variazioni di pressione e gli spostamenti delle particelle.

GRUPPO MOTOPOMPA



Le lanterne silenziate contribuiscono ad abbassare la trasmissione delle vibrazioni ed il livello di rumorosità dell'impianto.

È chiaro che la sola lanterna non è sufficiente se non accompagnata da un corretto montaggio del gruppo motopompa a bordo macchina o sul serbatoio della centralina oleidraulica.

Consigli fondamentali per ottenere un ottimo risultato, abbinato ad un corretto montaggio sono:

① GRUPPO MOTOPOMPA MONTATO IN ORIZZONTALE SUL COPERCHIO DEL SERBATOIO

- Il tubo d'aspirazione della pompa deve essere rigido e corredato di flangia ammortizzante passaparete serie FTA, la quale contribuisce a smorzare le vibrazioni propagate tra tubo e coperchio del serbatoio.
Ricavare eventuali curve, piegando il tubo, con raggio di curvatura 3 volte il diametro dello stesso.
Non utilizzare raccordi a 90° che aumentano notevolmente le perdite di carico.
- Il tubo di mandata della pompa deve essere flessibile, con lunghezza sufficiente a consentire il raggio minimo di curvatura consigliato dal costruttore in base alla pressione d'esercizio.
- Il tubo di scarico dell'impianto deve essere flessibile fino al filtro sullo scarico. Nel caso in cui il ritorno dell'olio avvenga direttamente nel serbatoio della centralina, con tubo rigido si consiglia di utilizzare la flangia ammortizzante passaparete serie FTR, la quale contribuisce a smorzare le vibrazioni propagate tra tubo e coperchio del serbatoio.
- Montare antivibranti (Puffer ammortizzanti o barre ammortizzanti) sotto i piedini del motore elettrico o sotto il piede di montaggio serie PDM, secondo la forma costruttiva del motore.
- I coperchi dei serbatoi devono avere spessori adeguati al carico che devono sopportare.

② GRUPPO MOTOPOMPA MONTATO IN ORIZZONTALE A BORDO MACCHINA

- È buona regola che serbatoio e gruppo motopompa siano montati su un unico telaio di sostegno realizzati con spessori adeguati al carico da sopportare.
- Se sull'impianto è montato un filtro sottobattente, il tubo d'aspirazione della pompa deve essere flessibile, con lunghezza sufficiente a consentire il raggio di curvatura minimo consigliato dal costruttore.
- Se sull'impianto non è presente filtro in aspirazione sottobattente, montare tubo rigido con giunto compensatore.
- Il tubo di mandata della pompa deve essere flessibile, con lunghezza sufficiente a consentire il raggio di curvatura minimo consigliato dal costruttore in base alla pressione d'esercizio.
- Il tubo di scarico della pompa deve essere flessibile, fino al filtro sullo scarico. Nel caso in cui il ritorno dell'olio avvenga direttamente nel serbatoio della centralina, con tubo rigido, si consiglia di utilizzare la flangia ammortizzante passaparete serie FTR, la quale contribuisce a smorzare le vibrazioni generate tra tubo e coperchio del serbatoio.
- Montare antivibranti (Puffer ammortizzanti o barre ammortizzanti) sotto i piedini del motore elettrico o sotto il piede di montaggio serie PDM, secondo la forma costruttiva del motore.

CONSIDERAZIONI FINALI

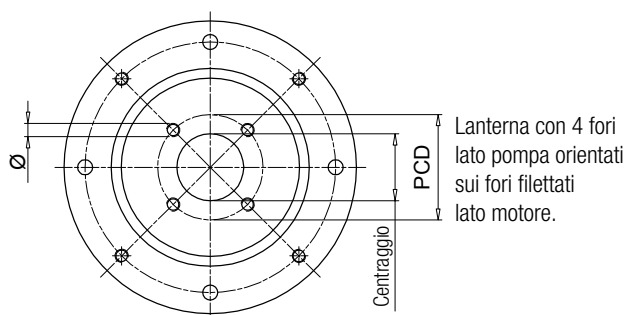
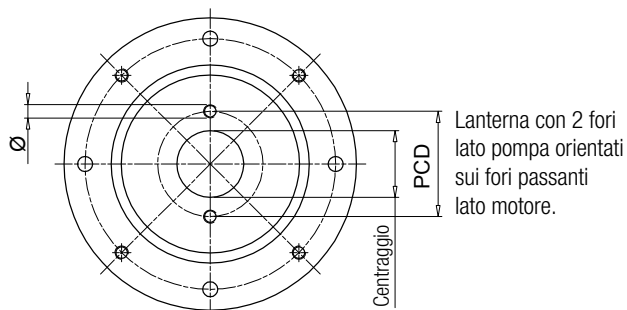
Per ottenere il risultato migliore è comunque necessario che il gruppo motopompa sia montato sull'impianto oleodinamico, in modo che nessun componente sia vincolato ad un altro, con conseguente propagazione di vibrazioni e quindi rumore.

COPPIE DI SERRAGGIO CONSIGLIATE PER FISSAGGIO MOTORE/POMPA SULLE LANTERNE

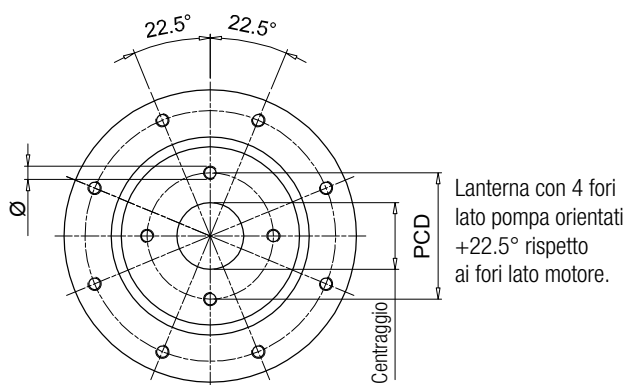
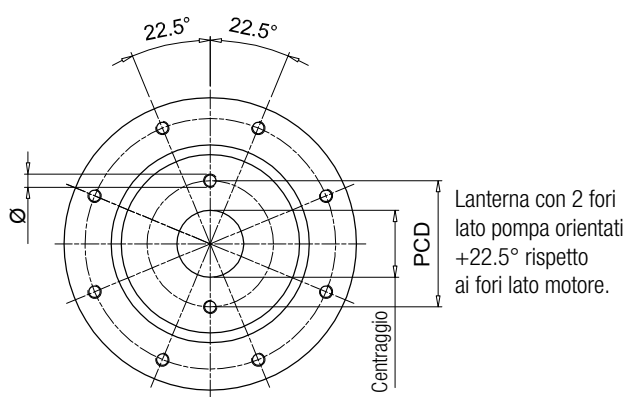
M6	10 N·m	M16	205 N·m
M8	15 N·m	M18	280 N·m
M10	50 N·m	M20	400 N·m
M12	84 N·m	M22	530 N·m
M14	135 N·m	M24	690 N·m

N.B. Quanto descritto sopra non è tassativo e dipende dalle metodologie di costruzione dell'impiantista.

Configurazione valida per lanterne fino a Ø400



Configurazione valida per lanterne da Ø450 a Ø660



Centraggio [mm]	PCD	Ø	Nr. fori	Codice	Standard
40	72.00	M8	2	191	-
45.2	88.90	M8	4	096	-
	71.80	M8	4	120	-
50	80.00	M8	2	052	ISO3019-2-50-B2
	93.00	M10	2	053	-
	60.00	M5	4	280	-
	63.00	Ø7	4	057	-
50.8	93.00	M8	2	287	-
	82.50	M8	2	050	SAE A-A 50-2
56	76.00	M6	4	234	-
57.15	106.40	Ø11	2	212	-
60	74.00	M10	4	098	-
	98.50	M6	4	147	-
62.7	75.00	M6	4	227	-
	157.20	M12	4	231	-
63	100.00	M8	2	042	ISO3019-2-63-B2
	125.00	M6	4	043	-
	85.00	M8	4	044	-
	80.00	M8	2	051	-
	80.00	Ø8.5	4	058	-
	100.00	M10	2	062	-
65	82.00	M8	4	168	ISO3019-2-63-B4
	90.00	M8	4	271	-
	90.00	M8	4	073	-
70	84.00	Ø7	4	289	-
71.8	88.90	M10	4	047	-
75	102.00	M10	4	139	-
	100.00	M8	4	024	ISO3019-2-80-B4
80	103.20	M8	2	045	ISO3019-2-80-B2
	100.00	Ø11	4	059	-
	100.00	M10	2	061	-
	110.00	M10	2	063	-
	140.00	M10	2	064	-
	115.00	M10	2	065	-
	100.00	M10	4	067	-
	106.40	M10	2	083	-
	130.00	M8	4	087	-
	100.00	Ø8.5	4	093	-
	113.00	M12	4	104	-
	95.00	M8	4	169	-
	103.00	M8	4	242	-
110.00	M10	4	272	-	
82.55	106.40	M10	2	060	SAE A 82-2
	105.00	M10	4	097	-
	106.40	M8	2	254	-
	146.00	M12	2	260	-
85	110.00	M10	2	284	-
	106.40	M10	2	066	-
90	112.00	M8	2	134	-
	105.00	M8	4	156	-
	118.00	Ø9	2	163	-
92	112.00	Ø9	2	164	-
	140.00	M8	4	088	-
	145.00	M10	4	089	-

"-": configurazioni fuori da normative SAE-ISO

Centraggio [mm]	PCD	Ø	Nr. fori	Codice	Standard
95	115.00	M8	4	137	-
	127.00	M10	4	131	-
98.4	125.00	Ø11	4	128	-
100	125.00	M10	2	023	ISO3019-2-100-B4
	125.00	M10	4	025	ISO3019-2-100-B2
	125.00	Ø11	4	031	-
	125.00	M5	4	032	-
	190.00	Ø15	4	038	-
	125.00	Ø13	4	041	-
	125.00	M12	2	071	-
	140.00	M12	2	072	-
	146.00	M12	2	075	-
	126.00	M10	2	106	-
	120.00	M8	4	122	-
	160.00	M10	4	141	-
150.00	M10	4	150	-	
101.6	161.50	M12	4	029	-
	146.00	M12	2	070	SAE B 101-2
	127.00	M12	4	125	-
	146.00	M10	2	159	-
105	127.00	M10	4	224	-
	146.00	M12	2	076	-
110	175.00	M10	4	110	-
	130.00	M8	4	154	-
	200.00	M10	4	202	-
	135.00	M10	4	219	-
	145.00	M12	4	273	-
112	140.00	M12	2	074	-
	140.00	M10	2	138	-
	130.00	M10	4	264	-
115	180.00	M12	4	198	-
116	160.00	M14	2	084	-
120	210.00	M16	2	094	-
	145.00	M10	4	155	-
	150.00	Ø13	4	267	-
125	160.00	M12	4	026	ISO3019-2-125-B4
	160.00	Ø13	4	033	-
	160.00	M12	2	079	-
	180.00	M16	2	082	ISO3019-2-125-B2
	155.00	M10	4	102	-
	160.00	Ø17	4	113	-
	200.00	M12	4	114	-
	181.20	M16	2	136	-
	200.00	M16	4	200	-
	180.00	Ø20	4	215	-
	170.00	Ø18	4	237	-
127	161.50	M12	4	021	-
	181.20	M16	2	080	SAE C 127-2
	161.50	M14	4	140	-
130	165.00	Ø11	4	054	-
	150.00	M12	4	068	-
	181.20	M16	2	085	-
	165.00	M12	4	124	-
	165.00	M14	4	135	-

"-": configurazioni fuori da normative SAE-ISO

Centraggio [mm]	PCD	Ø	Nr. fori	Codice	Standard	
130	165.00	M10	4	253	-	
135	160.00	M10	4	151	-	
	175.40	M12	4	220	-	
140	180.00	M14	4	077	ISO3019-2-140-B4	
	180.00	M12	2	081	-	
	165.00	M10	4	157	-	
	200.00	M16	4	176	ISO3019-2-140-B2	
	165.00	Ø11	4	223	-	
	180.00	M16	2	232	-	
150	185.00	M16	4	069	-	
152.4	228.60	M16	4	022	-	
	228.60	M18	2	090	-	
	228.60	M18	4	108	-	
	217.50	Ø17	4	118	-	
	228.60	M20	2	166	SAE D 152-2	
	228.60	M20	4	192	SAE D 152 -4	
	190.50	M8	4	207	-	
	200.00	M16	4	027	ISO3019 - 2 -160 B4	
160	200.00	Ø17	4	035	-	
	200.00	M16	2	091	-	
	224.00	M20	2	092	ISO3019 - 2 -160 B2	
	200.00	M12	2	107	-	
	230.00	M22	4	111	-	
	185.00	M12	4	152	-	
	224.00	M16	4	184	-	
	230.00	Ø22	4	228	-	
	162	188.00	M12	4	263	-
	165.1	317.35	M20	4	143	SAE E 165 - 4
317.35		M24	2	145	SAE E 165 - 2	
229.00		M20	4	201	-	
317.35		M18	4	204	-	
175	200.00	M12	4	153	-	
	230.00	M18	2	185	-	
177.8	350.00	M24	4	146	SAE F 177 - 4	
	216.00	M12	4	222	-	
	350.00	M24	2	203	SAE F 177 - 2	
180	216.00	Ø13	4	055	-	
	216.00	M16	4	078	-	
	224.00	M16	4	112	ISO3019 - 2 -180 B4	
	216.00	M12	4	132	-	
	215.00	M22	4	148	-	
	230.00	M22	4	226	-	
	200	250.00	M20	4	028	ISO3019 - 2 -200 B4
		250.00	Ø22	4	095	-
280.00		M24	2	117	-	
230.50		M12	4	214	-	
203.2		254.00	M14	4	210	-
205	240.00	M16	4	133	-	
224	280.00	M20	4	144	ISO3019 - 2 -224 B4	
	280.00	Ø22	4	205	-	
250	310.00	M24	4	238	-	
	315.00	M20	4	282	ISO3019 - 2 -250 B4	
275	355.00	M16	4	233	-	
	355.00	Ø18	4	281	-	

"-": configurazioni fuori da normative SAE-ISO

Serie LMG

Gamma per motori elettrici IEC da grandezza 63 a 225



Caratteristiche Tecniche

Lanterne - Gamma per motori elettrici IEC da grandezza 63 a 225

Materiali

- Lanterna monoblocco: Lega d'alluminio per pressofusione
- Anello ammortizzante: Alluminio vulcanizzato
- Guarnizioni: Carta speciale - Guarnital

Compatibilità con i fluidi

Lanterna monoblocco compatibili per l'uso con:

- Oli minerali tipo HH-HL-HM-HR-HV, secondo ISO 6743/4
- Emulsioni acquose tipo HFAE-HFAS, secondo ISO 6743/4
- Acqua glicole tipo HFC, secondo ISO 6743/4: richiedere esecuzione anodizzata

Applicazioni Speciali

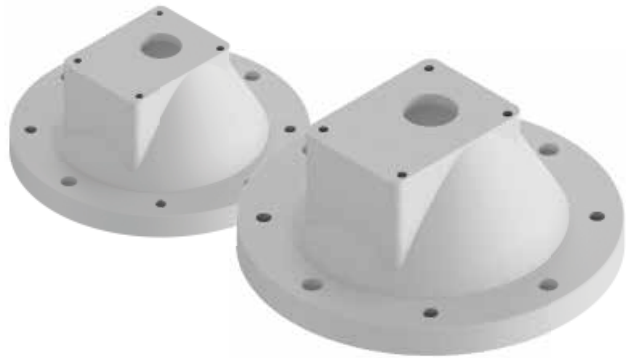
Tutte le applicazioni che non rientrano nei normali canoni previsti da questo catalogo devono essere valutate ed approvate dall'Ufficio Tecnico Commerciale MP Filtri

Temperatura

da -30 °C a +80 °C

Note

Per valori al di fuori di questo intervallo, consultare l'Ufficio Tecnico Commerciale MP Filtri



Motori elettrici IEC

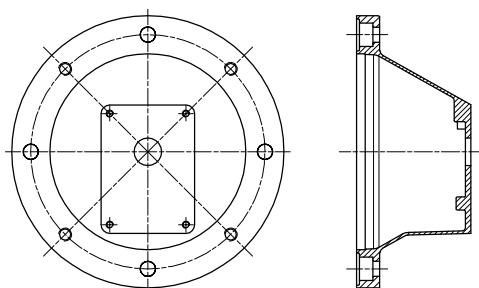
Dimensione lanterne	Standard europeo						Standard tedesco			Grandezza motore IEC
	0.5	1	2	3	3.5	4	ZB	ZF	ZG	
LMG140	●	●	●				●			IEC 63 Ø140 - Ø11x23
LMG160	●	●	●				●			IEC 71 Ø160 - Ø14x30
LMG200	●	●	●	●			●	●		IEC 80 Ø200 - Ø19x40
LMG200	●	●	●	●			●	●		IEC 90 Ø200 - Ø24x50
LMG250		●	●	●	●		●	●		IEC 110 Ø250 - Ø28x60
LMG250		●	●	●	●		●	●		IEC 112 Ø250 - Ø28x60
LMG300		●	●	●	●	●	●	●	●	IEC 132 Ø300 - Ø38x80
LMG351			●	●	●	●	●	●	●	IEC 160 Ø350 - Ø42x110
LMG351			●	●	●	●	●	●	●	IEC 180 Ø350 - Ø48x110
LMG400			●	●	●	●	●	●	●	IEC 200 Ø400 - Ø55x110
LMG450			●	●	●	●	●	●	●	IEC 225 Ø450 - Ø60x140

N.B. per informazioni specifiche vedi pagine 66 ÷ 68 "Tabelle Accoppiamenti"

LMG * 4S**

Senza anello di estrazione del semigiunto (normalmente calettato in modo fisso sull'albero della pompa) e con 4 fori passanti + 4 fori filettati sulla flangia di montaggio del motore elettrico.

Normalmente utilizzata per gruppi motopompa montati in verticale, con pompa immersa nel serbatoio.

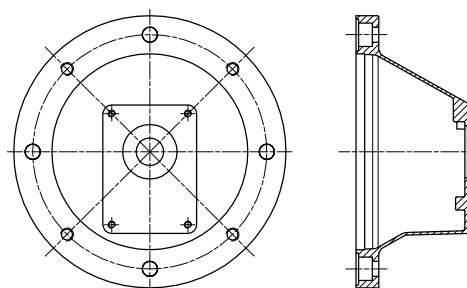
**LMG *** 4E**

Con anello di estrazione del semigiunto (normalmente calettato in modo fisso sull'albero della pompa) e con 4 fori passanti + 4 fori filettati sulla flangia di montaggio del motore elettrico.

Normalmente montata in orizzontale sul coperchio del serbatoio o a bordo macchina, consente grande facilità di manutenzione.

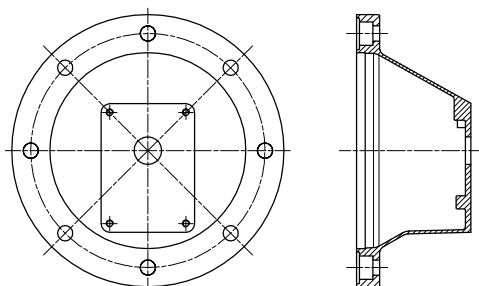
Con questa soluzione infatti è possibile smontare la pompa oleodinamica senza dover smontare il motore.

Il semigiunto montato sull'albero della pompa passa attraverso il foro dell'anello di centraggio.

**LMG *** 8S**

Senza anello di estrazione del semigiunto (normalmente calettato in modo fisso sull'albero della pompa) e con 8 fori passanti sulla flangia di montaggio del motore elettrico.

Normalmente utilizzata per gruppi motopompa montati in verticale, con pompa immersa nel serbatoio, consente maggiore flessibilità di orientamento della pompa oleodinamica all'interno del serbatoio a seconda delle esigenze costruttive.

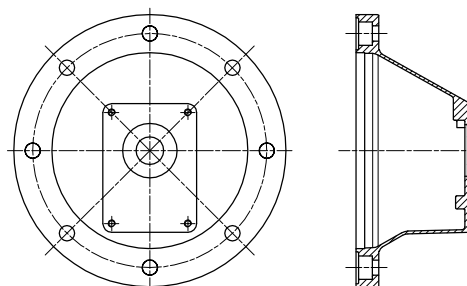
**LMG *** 8E**

Con anello di estrazione del semigiunto (normalmente calettato in modo fisso sull'albero della pompa) e con 8 fori passanti sulla flangia di montaggio del motore elettrico.

Normalmente montata in orizzontale sul coperchio del serbatoio o a bordo macchina, consente grande facilità di manutenzione, e orientamento della pompa.

Con questa soluzione infatti è possibile smontare la pompa oleodinamica senza dover smontare il motore.

Il semigiunto montato sull'albero della pompa passa attraverso il foro dell'anello di centraggio.



KIT COMPLETO (LANTERNE & GIUNTI)

Codice identificazione motore			Esempio: AKA02 FS200 Z 4E			
Grandezza	Grandezza	Grandezza				
02 63 B3-B5	13 180 B3-B5	44 71 B14				
03 71 B3-B5	16 200 B3-B5	45 80 B14				
04 80 B3-B5	18 225 B3-B5	46 90 B14				
05 90 B3-B5	20 250 B3-B5	48 100/112 B14				
07 100/112 B3-B5	22 280 B3-B5					
11 132 B3-B5	26 315 B3-B5					
12 160 B3-B5	43 63 B14					
Codice identificazione flangia pompa						
FS200 Vedi pag. 63						
Revisione prodotto						
Z						
Versioni						
4S	4 fori passanti + 4 fori filettati lato motore, senza anello di centraggio					
4E	4 fori passanti + 4 fori filettati lato motore, con anello di centraggio					
8S	8 fori passanti lato motore, senza anello di centraggio					
8E	8 fori passanti lato motore, con anello di centraggio					

LANTERNA LMG

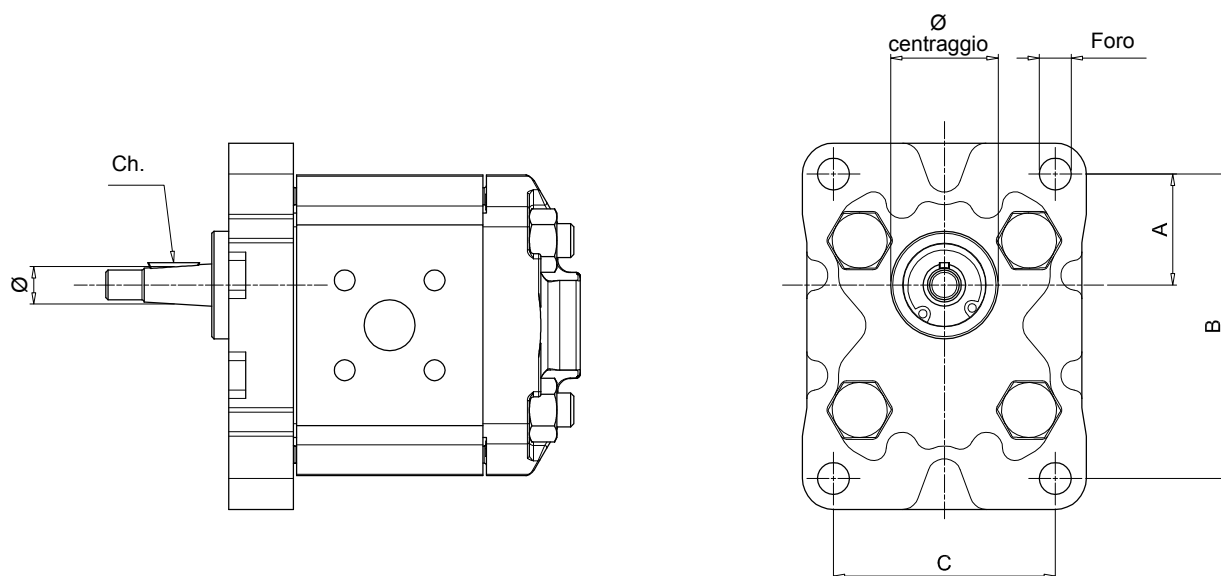
Serie e grandezza				Esempio: LMG140 M FS200 4E DI				
LMG140	LMG200	LMG300	LMG550					
LMG141	LMG201	LMG351	LMG660					
LMG160	LMG250	LMG400						
LMG161	LMG251	LMG450						
Indice di revisione								
M								
Codice identificazione flangia pompa								
FS200 Vedi pag. 63								
Versioni								
4S	4 fori passanti + 4 fori filettati lato motore, senza anello di centraggio							
4E	4 fori passanti + 4 fori filettati lato motore, con anello di centraggio							
8S	8 fori passanti lato motore, senza anello di centraggio							
8E	8 fori passanti lato motore, con anello di centraggio							
Opzioni								
DI	Foro di drenaggio + foro di ispezione							
AN	anodizzazione nera							
SA	fori lato motore passanti							
Pxx	personalizzazione cliente							

KIT GIUNTO

Codice identificazione motore		Esempio: AKG02 FS200 Z		
Grandezza	Grandezza			
02 63 B3-B5	13 180 B3-B5			
03 71 B3-B5	43 63 B14			
04 80 B3-B5	44 71 B14			
05 90 B3-B5	45 80 B14			
07 100/112 B3-B5	46 90 B14			
11 132 B3-B5	48 100/112 B14			
12 160 B3-B5				
Codice identificazione flangia pompa				
FS200 Vedi pag. 63				
Revisione prodotto				
Z				

NOTE:

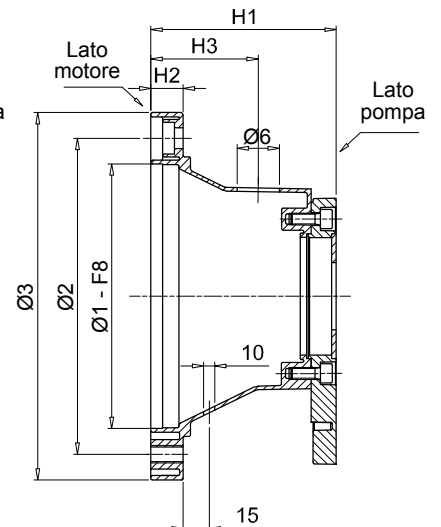
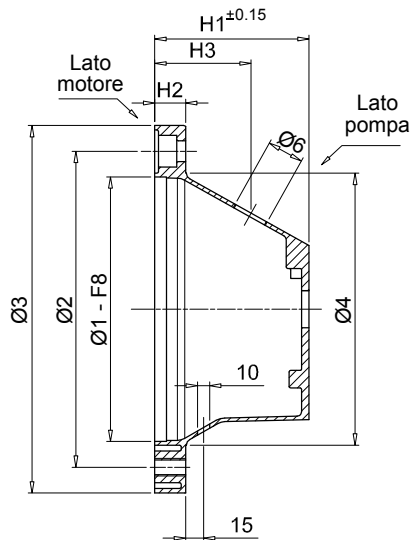
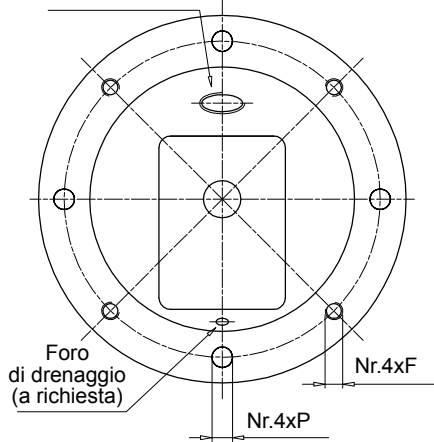
- Le lanterne con opzione DI vengono fornite con tappo filettato montato.
- Le lanterne versioni 4E / 8E vengono fornite con anello di centraggio montato.
- Per la gamma completa vedi le tabelle di pag. 66 ÷ 68.



Identificazione flange e alberi pompa

Gruppo pompa	Ø centraggio	A	Dimensioni			Codice flangia pompa	Ø	Ch.	Tipo di albero	Codice semigiunto pompa
			B	C	Foro					
05	22.0	25.5	66.0	-	M6	FS05M	6.0	2.0	cilindrico	FS05M
	22.0	25.5	66.0	-	M6	FS05C	7.0	2.0	cilindrico	FS05C
1	25.4	26.2	72.0	52.0	M6	FS100	9.7	2.4	conicità 1:8	FS100
	30.0	24.5	73.0	56.0	M6	FS1M0	12.0	3.0	cilindrico	FS1C0
	30.0	24.5	73.0	56.0	M6	FS1M0	13.9	3.0	conicità 1:8	FS1M0
2	36.5	32.5	96.0	71.5	M8	FS200	17.2	3.2 - 4	conicità 1:8	FS200
3	50.8	43.0	128.0	98.5	M8	FS25T	22.2	4.0	conicità 1:8	FS300
	50.8	42.0	128.0	98.5	M10	FS300	22.2	4.0	conicità 1:8	FS300
	50.8	43.0	128.0	98.5	M10	FS3M0	22.2	4.0	conicità 1:8	FS300
	50.8	45.0	137.0	98.5	M10	FS3T0	22.2	4.0	conicità 1:8	FS300
	60.0	48.5	148.0	127.0	M12	FS35M	25.6	4.76 - 5.0	conicità 1:8	FS350
3.5	60.3	49.5	149.5	114.3	M10	FS350	25.6	4.76 - 5.0	conicità 1:8	FS350
	63.5	65.0	196.0	142.8	M12	FS4M0	33.3	6.35 - 7.0	conicità 1:8	FS400
4	63.5	64.3	188.0	143.0	M12	FS400	33.3	6.35 - 7.0	conicità 1:8	FS400
	32.0	10.3	40.0	40.0	M8	FSZBR	9.8	2.0	conicità 1:5	FSZBR
Bosch	80.0	34.5	100.0	72.0	M8	FSZFR	16.9	3.0	conicità 1:5	FSZFR
	105.0	48.0	145.0	102.0	M10	FSZGR	25.2	5.0	conicità 1:5	FSZGR

Foro di ispezione
Tappo filettato in plastica
montato sulla lanterna
(protezione in accordo con la
normativa DIN EN 292 PART.1)
"Sicurezza delle macchine"

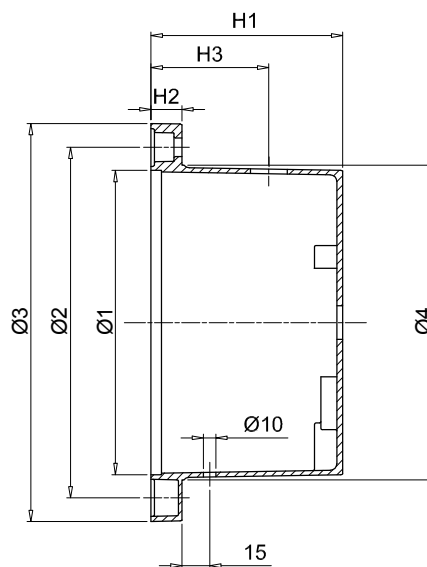
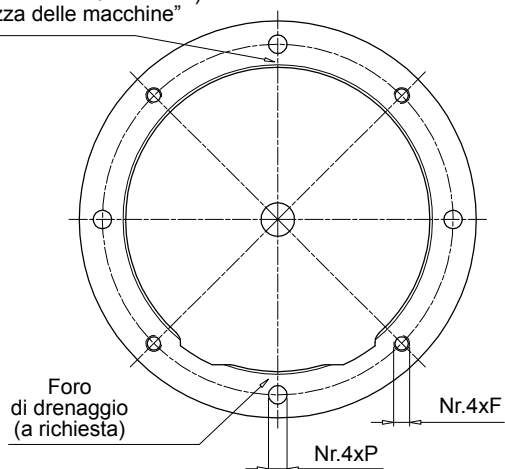


(*) Sagoma valida solo per LMG251

Lanterne

Motore Elettrico IEC		Codice lanterna	Dimensioni [mm]								A richiesta		Peso [kg]
Grandezza	Albero [\varnothing x L]		$\varnothing 1$	$\varnothing 2$	$\varnothing 3$	$\varnothing 4$	H1	H2	F	P	H3	$\varnothing 6$	
63 - B14	11x23	LMG090	60	75	90	63	60	7	-	6	40	1/2"	0.30
71 - B14	14x30	LMG105	70	85	105	74	67	8	-	7	40	1/2"	0.35
80 - B14	19x40	LMG120	80	100	120	84	87	9	-	7	45	1/2"	0.40
63 - B3/B5	11x23	LMG140	95	115	140	100	60	13	M8	9	40	1/2"	0.35
63 - B3/B5	11x23	LMG141	95	115	140	100	95	13	M8	9	50	1/2"	0.40
71 - B3/B5	14x30	LMG160	110	130	160	110	70	15	M8	9	40	1/2"	0.44
71 - B3/B5	14x30	LMG161	110	130	160	110	105	15	M8	9	50	1/2"	0.50
80 - B3/B5	19x40	LMG200	130	165	200	135	87	18	M10	11	45	3/4"	0.68
90 - B3/B5	24x50	LMG201	130	165	200	135	95	18	M10	11	50	3/4"	0.80
100-112 - B3/B5	28x60	LMG250	180	215	250	185	105	22	M12	14	70	3/4"	1.16
100-112 - B3/B5	28x60	LMG251 (*)	180	215	250	185	126	22	M12	14	70	3/4"	1.80

Foro di ispezione
Tappo filettato in plastica
montato sulla lanterna
(protezione in accordo con la
normativa DIN EN 292 PART.2)
"Sicurezza delle macchine"



Lanterne

Motore Elettrico IEC		Codice lanterna	Dimensioni [mm]								A richiesta		Peso [kg]
Grandezza	Albero [Ø x L]		Ø1	Ø2	Ø3	Ø4	H1	H2	F	P	H3	Ø6	
132	38x80	LMG300	230	265	300	235	145	23	M12	14	80	1"	2.55
160	42x110	LMG351	250	300	350	255	178	31	M16	18	100	1"	4.90
180	48x110	LMG351	250	300	350	255	178	31	M16	18	100	1"	4.90

Motore elettrico IEC per flangia di montaggio B3 - B5

Motore Elettrico IEC Grandezza	Albero [Ø x L]	Codice identificazione pompa	Componenti					
			Codice lanterna	Codice Semigiunti motore	Inserto	Codice Semigiunto pompa	Codice kit accoppiamento	Codice Kit giunto
63	11x23	FS05M	LMG140MFS05M4S	SGEA01M01019	EGE 0	SGEA01FS05M	AKA02FS05MZ4S	AKG02FS05MZ
		FS05C	LMG140MFS05M4S			SGEA01FS05C	AKA02FS05CZ4S	AKG02FS05CZ
		FS100	LMG140MFS1004S/4E			SGEA01FS100	AKA02FS100Z4S/4E	AKG02FS100Z
		FS1C0	LMG140MFS1M04S/4E			SGEA01FS1C0	AKA02FS1C0Z4S/4E	AKG02FS1C0Z
		FS1M0	LMG140MFS1M04S/4E			SGEA01FS1M0	AKA02FS1M0Z4S/4E	AKG02FS1M0Z
		FSZBR	LMG140MFSZBR4S			SGEA01FSZBR	AKA02FSZBRZ4S	AKG02FSZBRZ
71	14x30	FS05M	LMG160MFS05M4S	SGEA01M02028	EGE 0	SGEA01FS05M	AKA03FS05MZ4S	AKG03FS05MZ
		FS05C	LMG160MFS05M4S			SGEA01FS05C	AKA03FS05CZ4S	AKG03FS05CZ
		FS100	LMG160MFS1004S/4E			SGEA01FS100	AKA03FS100Z4S/4E	AKG03FS100Z
		FS1C0	LMG160MFS1M04S/4E			SGEA01FS1C0	AKA03FS1C0Z4S/4E	AKG03FS1C0Z
		FS1M0	LMG160MFS1M04S/4E			SGEA01FS1M0	AKA03FS1M0Z4S/4E	AKG03FS1M0Z
		FSZBR	LMG160MFSZBR4S			SGEA01FSZBR	AKA03FSZBRZ4S	AKG03FSZBRZ
80	19x40	FS05M	LMG200MFS05M4S	SGEA01M03048	EGE 0	SGEA01FS05M	AKA04FS05MZ4S	AKG04FS05MZ
		FS05C	LMG200MFS05M4S			SGEA01FS05C	AKA04FS05CZ4S	AKG04FS05CZ
		FS100	LMG200MFS1004S/4E			SGEA01FS100	AKA04FS100Z4S/4E	AKG04FS100Z
		FS1C0	LMG200MFS1M04S/4E			SGEA01FS1C0	AKA04FS1C0Z4S/4E	AKG04FS1C0Z
		FS1M0	LMG200MFS1M04S/4E			SGEA01FS1M0	AKA04FS1M0Z4S/4E	AKG04FS1M0Z
		FSZBR	LMG200MFSZBR4S			SGEA01FSZBR	AKA04FSZBRZ4S	AKG04FSZBRZ
		FS200	LMG201MFS2004S/4E	SGEA21M03048	SGEA21FS200	AKA04FS200Z4S/4E	AKG04FS200Z	
		FSZFR	LMG201MFSZFR4S	SGEA21M03048	SGEA21FSZFR	AKA04FSZFRZ4S	AKG04FSZFRZ	
90	24x50	FS05M	LMG200MFS05M4S	SGEA01M04048	EGE 0	SGEA01FS05M	AKA05FS05MZ4S	AKG05FS05MZ
		FS05C	LMG200MFS05M4S			SGEA01FS05C	AKA05FS05CZ4S	AKG05FS05CZ
		FS100	LMG200MFS1004S/4E			SGEA01FS100	AKA05FS100Z4S/4E	AKG05FS100Z
		FS1C0	LMG200MFS1M04S/4E			SGEA01FS1C0	AKA05FS1C0Z4S/4E	AKG05FS1C0Z
		FS1M0	LMG200MFS1M04S/4E			SGEA01FS1M0	AKA05FS1M0Z4S/4E	AKG05FS1M0Z
		FSZBR	LMG200MFSZBR4S			SGEA01FSZBR	AKA05FSZBRZ4S	AKG05FSZBRZ
		FS200	LMG201MFS2004S/4E	SGEA21M04048	SGEA21FS200	AKA05FS200Z4S/4E	AKG05FS200Z	
		FSZFR	LMG201MFSZFR4S	SGEA21M04048	SGEA21FSZFR	AKA05FSZFRZ4S	AKG05FSZFRZ	
100 112	28x60	FS100	LMG250MFS1004S	SGEA21M05055	EGE 2	SGEA21FS100	AKA07FS100Z4S	AKG07FS100Z
		FS1C0	LMG250MFS1M04S			SGEA21FS1C0	AKA07FS1C0Z4S	AKG07FS1C0Z
		FS1M0	LMG250MFS1M04S			SGEA21FS1M0	AKA07FS1M0Z4S	AKG07FS1M0Z
		FSZBR	LMG250MFSZBR4S			SGEA21FSZBR	AKA07FSZBRZ4S	AKG07FSZBRZ
		FS200	LMG250MFS2004S/4E			SGEA21FS200	AKA07FS200Z4S/4E	AKG07FS200Z
		FSZFR	LMG250MFSZFR4S			SGEA21FSZFR	AKA07FSZFRZ4S	AKG07FSZFRZ
		FS25T	LMG251MFS25T4E			SGEA21FS300	AKA07FS25TZ4E	AKG07FS300Z
		FS300	LMG251MFS3004E			SGEA21FS300	AKA07FS300Z4E	AKG07FS300Z
		FS3M0	LMG251MFS3M04E			SGEA21FS300	AKA07FS3M0Z4E	AKG07FS300Z
FS3T0	LMG251MFS3T04E	SGEA21FS300	AKA07FS3T0Z4E	AKG07FS300Z				
132	38x80	FS100	LMG300MFS1004S	SGEA31M06077	EGE 3	SGEA31FS100	AKA11FS100Z4S	AKG11FS100Z
		FS1C0	LMG300MFS1M04S			SGEA31FS1C0	AKA11FS1C0Z4S	AKG11FS1C0Z
		FS1M0	LMG300MFS1M04S			SGEA31FS1M0	AKA11FS1M0Z4S	AKG11FS1M0Z
		FSZGR	LMG300MFSZGR4S			SGEA31FSZGR	AKA11FSZGRZ4S	AKG11FSZGRZ
		FS200	LMG300MFS2004S/4E			SGEA31FS200	AKA11FS200Z4S/4E	AKG11FS200Z
		FSZFR	LMG300MFSZFR4S			SGEA31FSZFR	AKA11FSZFRZ4S	AKG11FSZFRZ
		FS25T	LMG300MFS25T4S/4E			SGEA31FS300	AKA11FS25TZ4S/4E	AKG11FS300Z
		FS300	LMG300MFS3004S/4E			SGEA31FS300	AKA11FS300Z4S/4E	AKG11FS300Z
		FS3M0	LMG300MFS3M04S/4E			SGEA31FS300	AKA11FS3M0Z4S/4E	AKG11FS300Z
		FS3T0	LMG300MFS3T04S/4E			SGEA31FS300	AKA11FS3T0Z4S/4E	AKG11FS300Z
		FS35M	LMG300MFS35M4S/4E			SGEA31FS350	AKA11FS35MZ4S/4E	AKG11FS350Z
		FS350	LMG300MFS3504S/4E			SGEA31FS350	AKA11FS350Z4S/4E	AKG11FS350Z

NOTE:

- Per dimensioni lanterne vedi pag. 64-65
- Per dimensioni giunti vedi "Semigiunti" pag. 26-27.

Motore elettrico IEC per flangia di montaggio B3 - B5

Motore Elettrico IEC Grandezza	Albero [Ø x L]	Codice identificazione pompa	Componenti					
			Codice lanterna	Codice Semigiunti motore	Inserito	Codice Semigiunto pompa	Codice kit accoppiamento	Codice Kit giunto
160	42x110	FSZGR	LMG351MFSZGR4S	SGEA51M07109	EGE 5	SGEA51FSZGR	AKA12FSZGRZ4S	AKG12FSZGRZ
		FS200	LMG351MFS2004S			SGEA51FS200	AKA12FS200Z4S	AKG12FS200Z
		FSZFR	LMG351MFSZFR4S			SGEA51FSZFR	AKA12FSZFRZ4S	AKG12FSZFRZ
		FS25T	LMG351MFS25T4S/4E			SGEA51FS300	AKA12FS25TZ4S/4E	AKG12FS300Z
		FS300	LMG351MFS3004S/4E			SGEA51FS300	AKA12FS300Z4S/4E	AKG12FS300Z
		FS3M0	LMG351MFS3M04S/4E			SGEA51FS300	AKA12FS3M0Z4S/4E	AKG12FS300Z
		FS3T0	LMG351MFS3T04S/4E			SGEA51FS300	AKA12FS3T0Z4S/4E	AKG12FS300Z
		FS35M	LMG351MFS35M4S/4E			SGEA51FS350	AKA12FS35MZ4S/4E	AKG12FS350Z
		FS350	LMG351MFS3504S/4E			SGEA51FS350	AKA12FS350Z4S/4E	AKG12FS350Z
180	48x110	FSZGR	LMG351MFSZGR4S	SGEA51M08109	EGE 5	SGEA51FSZGR	AKA13FSZGRZ4S	AKG13FSZGRZ
		FS200	LMG351MFS2004S			SGEA51FS200	AKA13FS200Z4S	AKG13FS200Z
		FSZFR	LMG351MFSZFR4S			SGEA51FSZFR	AKA13FSZFRZ4S	AKG13FSZFRZ
		FS25T	LMG351MFS25T4S/4E			SGEA51FS300	AKA13FS25TZ4S/4E	AKG13FS300Z
		FS300	LMG351MFS3004S/4E			SGEA51FS300	AKA13FS300Z4S/4E	AKG13FS300Z
		FS3M0	LMG351MFS3M04S/4E			SGEA51FS300	AKA13FS3M0Z4S/4E	AKG13FS300Z
		FS3T0	LMG351MFS3T04S/4E			SGEA51FS300	AKA13FS3T0Z4S/4E	AKG13FS300Z
		FS35M	LMG351MFS35M4S/4E			SGEA51FS350	AKA13FS35MZ4S/4E	AKG13FS350Z
		FS350	LMG351MFS3504S/4E			SGEA51FS350	AKA13FS350Z4S/4E	AKG13FS350Z
200	55x110	FS200	LMG400MFS2004E	SGEA51M09109	EGE 5	SGEA51FS200	AKA16FS200Z4S	AKG16FS200Z
		FS300	LMG400MFS3004E			SGEA51FS300	AKA16FS300Z4E	AKG16FS300Z
		FS3M0	LMG400MFS3M04E			SGEA51FS300	AKA16FS3M0Z4E	AKG16FS300Z
		FS35M	LMG400MFS35M4E			SGEA51FS350	AKA16FS35MZ4E	AKG16FS350Z
		FS350	LMG400MFS3504E			SGEA51FS350	AKA16FS350Z4E	AKG16FS350Z
		FSZFR	LMG400MFSZFR4S			SGEA51FSZFR	AKA16FSZFRZ4E	AKG16FSZFRZ
		FSZGR	LMG400MFSZGR4S			SGEA51FSZGR	AKA16FSZGRZ4E	AKG16FSZGRZ
225	60x140	FS300	LMG450MFS3004E	SGEG60M10110	EGE 6	SGEG60FS300	AKA18FS300Z4E	AKG18FS300Z
		FS3M0	LMG450MFS3M04E			SGEG60FS300	AKA18FS3M0Z4E	AKG18FS300Z
		FS35M	LMG450MFS35M4E			SGEG60FS350	AKA18FS35MZ4E	AKG18FS350Z
		FS350	LMG450MFS3504E			SGEG60FS350	AKA18FS350Z4E	AKG18FS350Z
		FSZGR	LMG450MFSZGR4S			SGEG60FSZGR	AKA18FSZGRZ4E	AKG18FSZGRZ
250	65x140	FS300	LMG550MFS3004E	SGEG60M11140	EGE 6	SGEG60FS300	AKA20FS300Z4E	AKG20FS300Z
		FS3M0	LMG550MFS3M04E			SGEG60FS300	AKA20FS3M0Z4E	AKG20FS300Z
		FS35M	LMG550MFS35M4E			SGEG60FS350	AKA20FS35MZ4E	AKG20FS350Z
		FS350	LMG550MFS3504E			SGEG60FS350	AKA20FS350Z4E	AKG20FS350Z
		FSZGR	LMG550MFSZGR4S			SGEG60FSZGR	AKA20FSZGRZ4E	AKG20FSZGRZ
280	75x140	FS300	LMG550MFS3004E	SGEG80M12140	EGE 8	SGEG80FS300	AKA22FS300Z4E	AKG22FS300Z
		FS3M0	LMG550MFS3M04E			SGEG80FS300	AKA22FS3M0Z4E	AKG22FS300Z
		FS35M	LMG550MFS35M4E			SGEG80FS350	AKA22FS35MZ4E	AKG22FS350Z
		FS350	LMG550MFS3504E			SGEG80FS350	AKA22FS350Z4E	AKG22FS350Z
		FSZGR	LMG550MFSZGR4S			SGEG80FSZGR	AKA22FSZGRZ4E	AKG22FSZGRZ
315	80x170	FS300	LMG660MFS3004E	SGEG80M13170	EGE 8	SGEG80FS300	AKA26FS300Z4E	AKG26FS300Z
		FS3M0	LMG660MFS3M04E			SGEG80FS300	AKA26FS3M0Z4E	AKG26FS300Z
		FS35M	LMG660MFS35M4E			SGEG80FS350	AKA26FS35MZ4E	AKG26FS350Z
		FS350	LMG660MFS3504E			SGEG80FS350	AKA26FS350Z4E	AKG26FS350Z
		FSZGR	LMG660MFSZGR4S			SGEG80FSZGR	AKA26FSZGRZ4E	AKG26FSZGRZ

NOTE:

- Per dimensioni lanterne vedi pag. 64-65
- Per dimensioni giunti vedi "Semigiunti" pag. 26-27.

Motore elettrico IEC per flangia di montaggio B14

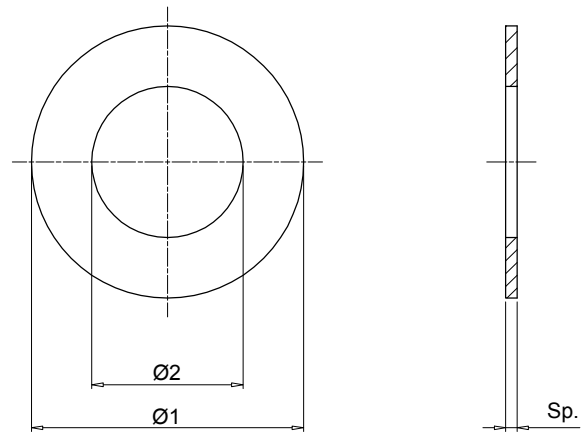
Motore Elettrico IEC Grandezza	Albero [Ø x L]	Codice identificazione pompa	Componenti					
			Codice lanterna	Codice Semigiunti motore	Inserto	Codice Semigiunto pompa	Codice kit accoppiamento	Codice Kit giunto
63	11x23	FS05M	LMG090MFS05M4E	SGEA01M01019	EGE0	SGEA00FS05M	AKA43FS05MZ4E	AKG43FS05MZ
		FS05C	LMG090MFS05M4E			SGEA01FS05C	AKA43FS05CZ4E	AKG43FS05CZ
		FS100	LMG090MFS1004E			SGEA01FS100	AKA43FS100Z4E	AKG43FS100Z
		FS1C0	LMG090MFS1M04E			SGEA01FS1C0	AKA43FS1C0Z4E	AKG43FS1C0Z
		FS1M0	LMG090MFS1M04E			SGEA01FS1M0	AKA43FS1M0Z4E	AKG43FS1M0Z
		FSZBR	LMG090MFSZBR4E			SGEA01FSZBR	AKA43FSZBRZ4E	AKG43FSZBRZ
71	14x30	FS05M	LMG105MFS05M4E	SGEA01M02028	EGE 0	SGEA01FS05M	AKA44FS05MZ4E	AKG44FS05MZ
		FS05C	LMG105MFS05M4E			SGEA01FS05C	AKA44FS05CZ4E	AKG44FS05CZ
		FS100	LMG105MFS1004E			SGEA01FS100	AKA44FS100Z4E	AKG44FS100Z
		FS1C0	LMG105MFS1C04E			SGEA01FS1C0	AKA44FS1C0Z4E	AKG44FS1C0Z
		FS1M0	LMG105MFS1M04E			SGEA01FS1M0	AKA44FS1M0Z4E	AKG44FS1M0Z
		FSZBR	LMG105MFSZBR4E			SGEA01FSZBR	AKA44FSZBRZ4E	AKG44FSZBRZ
80	19x40	FS05M	LMG120MFS05M4E	SGEA01M03048	EGE 0	SGEA01FS05M	AKA45FS05MZ4E	AKG45FS05MZ
		FS05C	LMG120MFS05M4E			SGEA01FS05C	AKA45FS05CZ4E	AKG45FS05CZ
		FS100	LMG120MFS1004E			SGEA01FS100	AKA45FS100Z4E	AKG45FS100Z
		FS1C0	LMG120MFS1M04E			SGEA01FS1C0	AKA45FS1C0Z4E	AKG45FS1C0Z
		FS1M0	LMG120MFS1M04E			SGEA01FS1M0	AKA45FS1M0Z4E	AKG45FS1M0Z
		FSZBR	LMG120MFSZBR4S			SGEA01FSZBR	AKA45FSZBRZ4E	AKG45FSZBRZ
		FS200	LMG121MFS2004E	SGEA21M03048	EGE 2	SGEA21FS200	AKA45FS200Z4E	AKG45FS200Z
		FSZFR	LMG121MFSZFR4S			SGEA21FSZFR	AKA45FSZFRZ4S	AKG45FSZFRZ
90	24x50	FS05M	LMG141MFS05M4S	SGEA01M04048	EGE 0	SGEA01FS05M	AKA46FS05MZ4E	AKG46FS05MZ
		FS05C	LMG141MFS05M4S			SGEA01FS05C	AKA46FS05CZ4E	AKG46FS05CZ
		FS100	LMG141MFS1004S/4E			SGEA01FS100	AKA46FS100Z4E	AKG46FS100Z
		FS1C0	LMG141MFS1M04S/4E			SGEA01FS1C0	AKA46FS1C0Z4E	AKG46FS1C0Z
		FS1M0	LMG141MFS1M04S/4E			SGEA01FS1M0	AKA46FS1M0Z4E	AKG46FS1M0Z
		FSZBR	LMG141MFSZBR4S			SGEA01FSZBR	AKA46FSZBRZ4E	AKG46FSZBRZ
		FS200	LMG141MFS2004S/4E	SGEA21M04048	EGE 2	SGEA21FS200	AKA46FS200Z4E	AKG46FS200Z
		FSZFR	LMG141MFSZFR4S			SGEA21FSZFR	AKA46FSZFRZ4S	AKG46FSZFRZ
100 112	28x60	FS05M	LMG161MFS05M4S	SGEA21M05055	EGE 2	SGEA21FS05M	AKA48FS05MZ4E	AKG48FS05MZ
		FS05C	LMG161MFS05M4S			SGEA21FS05C	AKA48FS05CZ4E	AKG48FS05CZ
		FS100	LMG161MFS1004S			SGEA21FS100	AKA48FS100Z4E	AKG48FS100Z
		FS1C0	LMG161MFS1M04S			SGEA21FS1C0	AKA48FS1C0Z4E	AKG48FS1C0Z
		FS1M0	LMG161MFS1M04S			SGEA21FS1M0	AKA48FS1M0Z4E	AKG48FS1M0Z
		FSZBR	LMG161MFSZBR4S			SGEA21FSZBR	AKA48FSZBRZ4E	AKG48FSZBRZ
		FS200	LMG161MFS2004S/4E			SGEA21FS200	AKA48FS200Z4E	AKG48FS200Z
		FSZFR	LMG161MFSZFR4S					SGEA21FSZFR

NOTE:

- Per dimensioni lanterne vedi pag. 64-65
- Per dimensioni giunti vedi "Semigiunti" pag. 26-27.

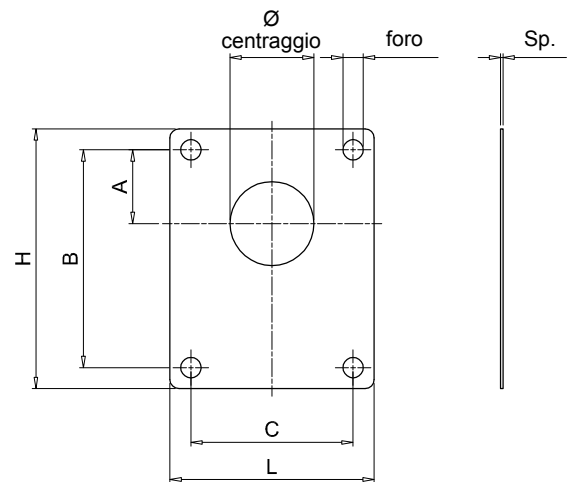
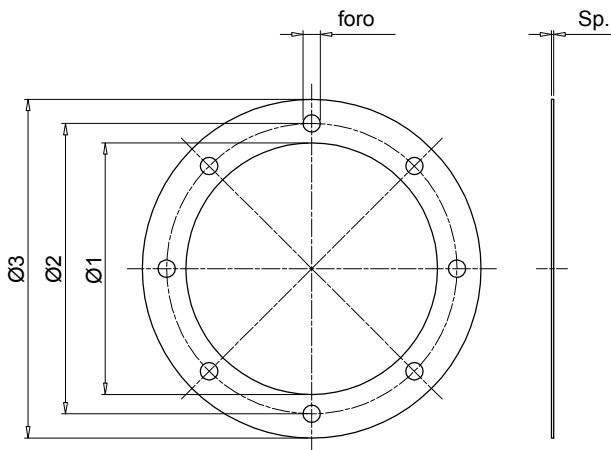
ANELLI DI CENTRAGGIO

Codice anello di centraggio	Dimensioni [mm]		
	Ø1	Ø2	Sp.
ANC01FS100	50	25.4	1.0
ANC01FS1M0	50	30.0	1.0
ANC02FS200	72	36.5	2.0
ANC03FS200	88	36.5	2.0
ANC03FS300	88	50.8	2.5
ANC03FS350	88	60.3	2.5
ANC04FS300	115	50.8	3.5
ANC04FS350	115	60.3	3.5
ANCA001	42	22.0	1.0
ANCD005	85	50.8	2.5



Codice anello di centraggio	Grandezza lanterna										
	LMG090	LMG105	LMG120	LMG140	LMG160	LMG200	LMG250	LMG300	LMG351	LMG400	LMG450
ANC01FS100	●	●	●	●	●						
ANC01FSM0	●	●	●	●	●						
ANC02FS200			●	●	●	●	●				
ANC03FS200								●	●		
ANC03FS300								●			
ANC03FS350								●			
ANC04FS200										●	●
ANC04FS300									●	●	●
ANC04FS350									●	●	●
ANCA001	●	●	●	●	●		●				
ANCD005						●	●	●	●		

GUARNIZIONI



Guarnizioni lato motore

Dimensione lanterna	Codice guarnizione	Dimensioni [mm]				
		Ø1	Ø2	Ø3	Sp.	Foro
LMG 120	GUM P 120	84	100	120	1	7
LMG 140	GUM P 140	96	115	140	1	9
LMG 160	GUM P 160	110	130	160	1	9
LMG 200	GUM P 200	145	165	200	1	11
LMG 250	GUM P 250	190	215	250	1	14
LMG 300	GUM P 300	234	265	300	1	14
LMG 350	GUM P 350	260	300	350	1	18

Guarnizioni lato pompa

Codice identific. pompa	Codice guarnizione	Dimensioni [mm]								
		Ø	A	B	C	H	L	Sp.	Foro	
FS05M	GUP P001	22.0	25.6	66	-	80	48	1	6.5	
FS100	GUP P002	25.4	26.6	72	52.4	87	67	1	6.5	
FS1M0	GUP P003	30.0	24.5	73	56.0	85	68	1	6.5	
FS200	GUP P004	36.5	32.5	96	71.5	112	88	1	8.5	
FS300	GUP P005	50.8	43.0	128	98.5	148	118	1	10.5	
FSZBR	GUP P013	32.0	10.35	40	40.0	75	62	1	8.5	
FSZFR	GUP P014	80.0	34.5	100	72.0	118	90	1	9.0	

Serie LMC/LDC

Gamma per motori elettrici IEC da grandezza 80 a 355



Caratteristiche Tecniche

Lanterne - Gamma per motori elettrici IEC da grandezza 80 a 355

Materiali

- Lanterna monoblocco: Lega di alluminio per pressofusione
- Flangia pompa: Lega di alluminio per pressofusione
- Viti di fissaggio: Acciaio
- Guarnizioni: Carta speciale (Guarnital)
- Tappo per foro ispezione: Plastica

Compatibilità con i fluidi

Lanterna monoblocco compatibili per l'uso con:

- Oli minerali tipo HH-HL-HM-HR-HV, secondo ISO 6743/4
- Emulsioni acquose tipo HFAE-HFAS, secondo ISO 6743/4
- Acqua glicole tipo HFC, secondo ISO 6743/4: richiedere esecuzione anodizzata

Applicazioni Speciali

Tutte le applicazioni che non rientrano nei normali canoni previsti da questo catalogo devono essere valutate ed approvate dall'Ufficio Tecnico Commerciale MP Filtri

Temperatura

da -30 °C a +80 °C

Note

Per valori al di fuori di questo intervallo, consultare l'Ufficio Tecnico Commerciale MP Filtri



Gamma

Grandezza lanterna	Flangia ISO 3019-2								Grandezza motore IEC
	50 B2-B4	63 B2-B4	80 B2-B4	100 B2-B4	125 B2-B4	160 B2-B4	200 B2-B4		
LMC200	●	●	●	●					IEC 80 Ø200 - Ø19x40
LMC200	●	●	●	●					IEC 90 Ø200 - Ø24x50
LMC250	●	●	●	●	●				IEC 100 Ø250 - Ø28x60
LMC250	●	●	●	●	●				IEC 112 Ø250 - Ø28x60
LMC300			●	●	●	●			IEC 132 Ø300 - Ø38x80
LMC350			●	●	●	●			IEC 160 Ø350 - Ø42x110
LMC350			●	●	●	●	●		IEC 180 Ø350 - Ø48x110
LMC400			●	●	●	●	●		IEC 200 Ø400 - Ø55x110
LMC450			●	●	●	●	●		IEC 225 Ø450 - Ø60x140
LMC550					●	●	●		IEC 250 Ø550 - Ø65x140
LMC550					●	●	●		IEC 280 Ø550 - Ø75x140
LMC660					●	●	●		IEC 315 Ø660 - Ø80x170

Grandezza lanterna	Flangia SAE J 744										Grandezza motore IEC	
	50-2 (A-A)	82-2 (A)	101-2 (B)	127-2 (C)	152-2 (D)	165-2 (E)	101-4 (B)	127-4 (D)	152-4 (D)	165-4 (E)		
LMC200	●	●										IEC 80 Ø200 - Ø19x40
LMC200	●	●										IEC 90 Ø200 - Ø24x50
LMC250	●	●	●				●					IEC 100 Ø250 - Ø28x60
LMC250	●	●	●	●			●					IEC 112 Ø250 - Ø28x60
LMC300		●	●	●			●	●				IEC 132 Ø300 - Ø38x80
LMC350		●	●	●			●	●				IEC 160 Ø350 - Ø42x110
LMC350		●	●	●	●		●	●	●			IEC 180 Ø350 - Ø48x110
LMC400		●	●	●	●	●	●	●	●	●		IEC 200 Ø400 - Ø55x110
LMC450			●	●	●	●		●	●	●		IEC 225 Ø450 - Ø60x140
LMC550				●	●	●		●	●	●		IEC 250 Ø550 - Ø65x140
LMC550				●	●	●		●	●	●		IEC 280 Ø550 - Ø75x140
LMC660				●	●	●		●	●	●		IEC 315 Ø660 - Ø80x170

Codici di Ordinazione

LMC

Lanterna - Serie e grandezza		Esempio:	LMC200AFSJ	070	DI
LMC200AFSJ	LMC350AFSU				
LMC200AFSW	LMC400AFSV				
LMC250AFSM	LMC450AFSZ				
LMC250AFSQ	LMC550AFSN				
LMC250AFSR	LMC550AFSO				
LMC300AFST	LMC660AFSP				
LMC300AFSX	LMC660AFSS				
LMC350AFSY					

Codice interfaccia pompa

070 Vedi pag. 56

Opzioni

DI	Foro di drenaggio + foro di ispezione
FR	Foratura girata di 45° rispetto allo standard
DP	Doppia foratura
AN	Anodizzazione nera
SA	Fori lato motore passanti
Pxx	Personalizzazione cliente

LDC

Lanterna - Serie e grandezza		Esempio:	LDC200AFRB	070	DI
LDC200AFRB	LDC350AF6B				
LDC200AFRC	LDC400AF5A				
LDC200AFRD	LDC400AF5B				
LDC250AFRC	LDC400AF6A				
LDC300AFRC	LDC400AF6B				
LDC300AF5A	LDC450AF6A				
LDC300AF5B	LDC450AF6B				
LDC350AF6A					

Codice interfaccia pompa

070 Vedi pag. 56

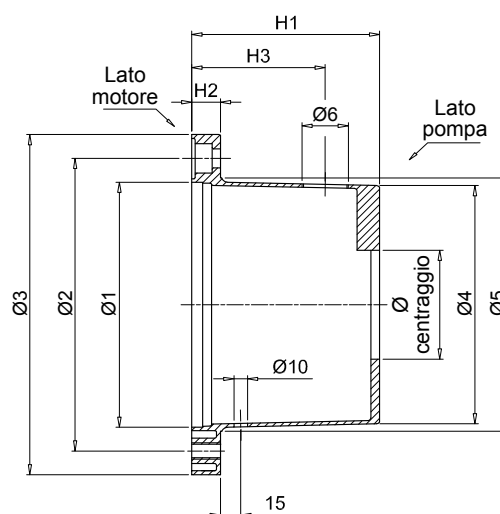
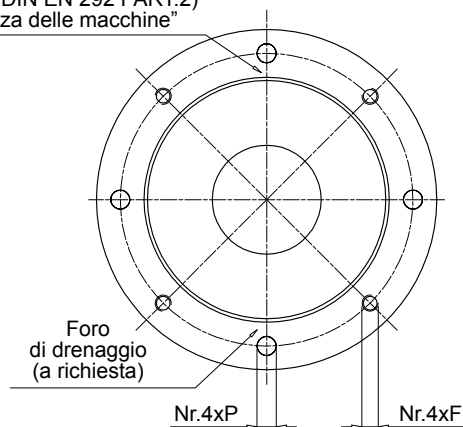
Opzioni

DI	Foro di drenaggio + foro di ispezione
FR	Foratura girata di 45° rispetto allo standard
DP	Doppia foratura
AN	Anodizzazione nera
SA	Fori lato motore passanti
Pxx	Personalizzazione cliente

NOTE:

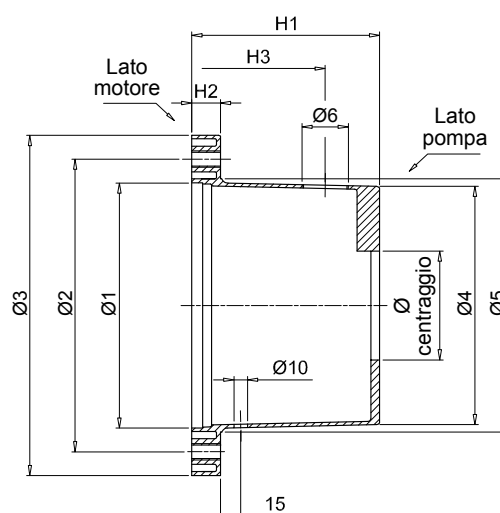
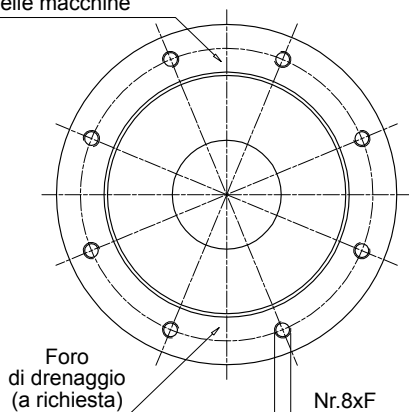
- Le lanterne con opzione DI vengono fornite con tappo filettato montato.
- Per le personalizzazioni non indicate contattare ufficio tecnico commerciale MP Filtri.

Foro di ispezione
Tappo filettato in plastica
montato sulla lanterna
(protezione in accordo con la
normativa DIN EN 292 PART.2)
"Sicurezza delle macchine"



Motore Elettrico IEC		Codice lanterna	Dimensioni [mm]								A richiesta		Ø centraggio minimo [mm]	Peso [kg]	
Grandezza	Albero [Ø x L]		Ø1	Ø2	Ø3	Ø4	Ø5	H1	H2	F	P	H3			Ø6
80	19x40	LMC200AFSJ***	130	165	200	125	135	100	18	M10	11	60	3/4"	50	0.75
90	24x50	LMC200AFSW***	130	165	200	125	135	125	18	M10	11	85	3/4"	50	0.95
110 - 112	28x60	LMC250AFSM***	180	215	250	175	186	114	19	M12	14	75	3/4"	50	1.50
		LMC250AFSQ***	180	215	250	175	186	138	19	M12	14	100	3/4"	50	1.60
		LMC250AFSR***	180	215	250	175	186	159	19	M12	14	120	3/4"	50	1.75
132	38x80	LMC300AFST***	230	265	300	230	235	155	23	M12	14	80	3/4"	80	3.20
		LMC300AFSX***	230	265	300	230	235	170	23	M12	14	95	3/4"	80	3.30
160	42x110	LMC350AFSY***	250	300	350	240	254	178	31	M16	18	95	1"	50	4.80
180	48x110	LMC350AFSU***	250	300	350	240	254	194	31	M16	18	115	1"	80	4.90
200	55x110	LMC400AFSV***	300	350	400	280	305	201	31	M16	18	125	1 1/2"	80	6.50

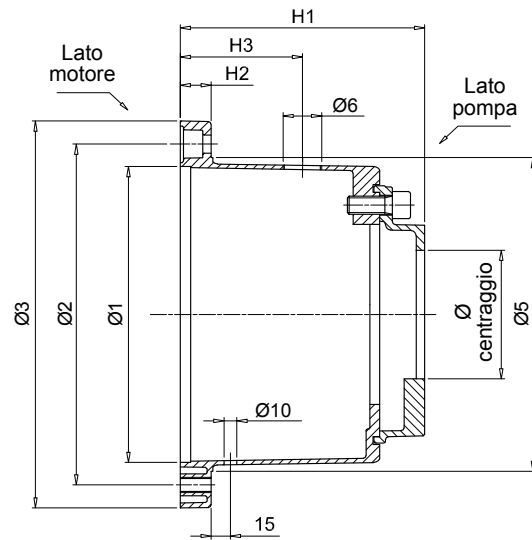
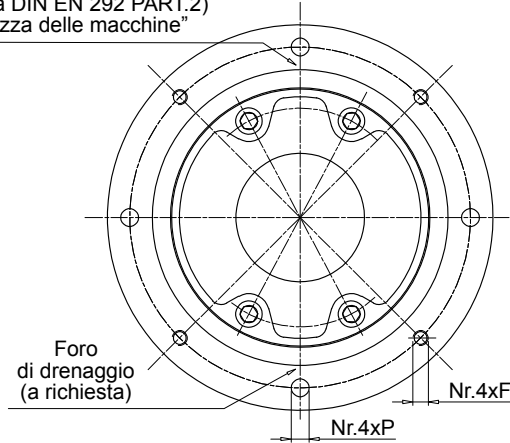
Foro di ispezione
Tappo filettato in plastica
montato sulla lanterna
(protezione in accordo con la
normativa DIN EN 292 PART.2)
"Sicurezza delle macchine"



Motore Elettrico IEC		Codice lanterna	Dimensioni [mm]								A richiesta		Ø centraggio minimo [mm]	Peso [kg]	
Grandezza	Albero [Ø x L]		Ø1	Ø2	Ø3	Ø4	Ø5	H1	H2	F	P	H3			Ø6
225	60x140	LMC450AFSZ***	350	400	450	320	350	250	31	M16	-	175	1 1/2"	80	9.00
250	65x140	LMC550AFSN***	450	500	550	-	-	265	31	M16	-	175	1 1/2"	100	15.00
280	75x140	LMC550AFSO***	450	500	550	-	-	310	35	M16	-	175	1 1/2"	100	17.00
315	80x170	LMC660AFSP***	550	600	660	-	-	295	45	M20	-	175	1 1/2"	100	27.00
		LMC660AFSS***	550	600	660	-	-	325	45	M20	-	175	1 1/2"	100	31.00

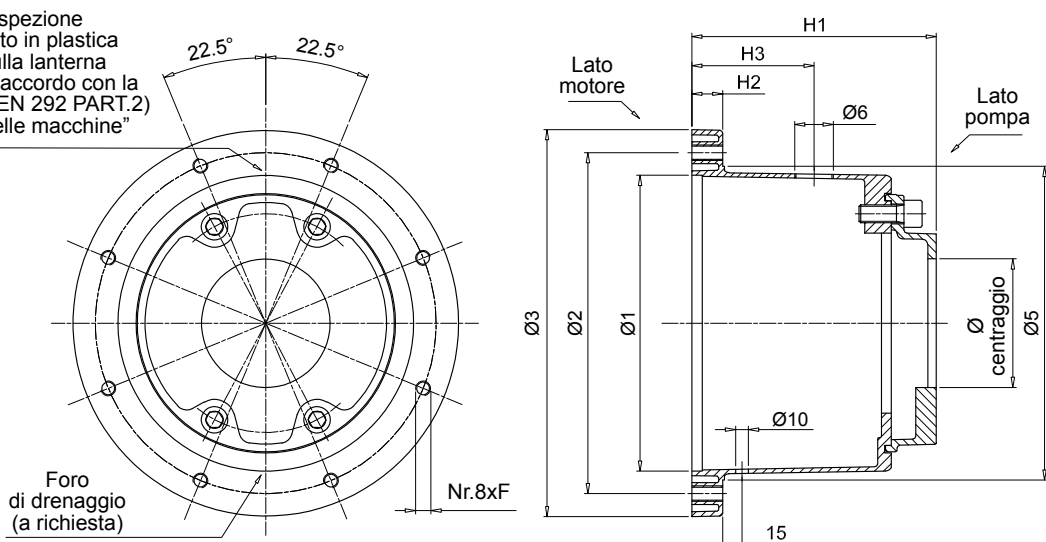
Dimensioni

Foro di ispezione
Tappo filettato in plastica
montato sulla lanterna
(protezione in accordo con la
normativa DIN EN 292 PART.2)
"Sicurezza delle macchine"



Motore Elettrico IEC		Codice lanterna	Dimensioni [mm]								A richiesta		Ø centraggio minimo [mm]	Peso [kg]
Grandezza	Albero [Ø x L]		Ø1	Ø2	Ø3	Ø5	H1	H2	F	P	H3	Ø6		
80	19x40	LDC200AFRB***	130	165	200	135	125	18	M10	11	60	3/4"	50	1.85
90	24x50	LDC200AFRC***	130	165	200	135	133	18	M10	11	60	3/4"	50	1.95
		LDC200AFRD***	130	165	200	135	158	18	M10	11	75	3/4"	50	2.10
110 - 112	28x60	LDC250AFRC***	180	215	250	186	169	19	M12	14	100	3/4"	50	2.75
		LDC300AFRC***	230	265	300	235	185	23	M12	14	95	3/4"	50	4.60
132	38x80	LDC300AF5A***	230	265	300	235	190	23	M12	14	95	3/4"	80	4.50
		LDC300AF5B***	230	265	300	235	181	23	M12	14	95	3/4"	80	4.80
160	42x110	LDC350AF6A***	250	300	350	254	239	31	M16	18	115	1"	80	6.80
180	48x110	LDC350AF6B***	250	300	350	254	252	31	M16	18	115	1"	80	7.30
		LDC400AF5A***	300	350	400	305	246	31	M16	18	125	1 1/2"	80	7.50
200	55x110	LDC400AF5B***	300	350	400	305	234	31	M16	18	125	1 1/2"	80	7.90
		LDC400AF6A***	300	350	400	305	246	31	M16	18	125	1 1/2"	80	8.50
		LDC400AF6B***	300	350	400	305	260	31	M16	18	125	1 1/2"	80	9.00

Foro di ispezione
Tappo filettato in plastica
montato sulla lanterna
(protezione in accordo con la
normativa DIN EN 292 PART.2)
"Sicurezza delle macchine"



Motore Elettrico IEC		Codice lanterna	Dimensioni [mm]							A richiesta		Ø centraggio minimo [mm]	Peso [kg]	
Grandezza	Albero [Ø x L]		Ø1	Ø2	Ø3	Ø5	H1	H2	F	P	H3			Ø6
225	60x140	LDC450AF6A***	350	400	450	350	295	31	M16	-	175	1 1/2"	80	11.20
		LDC450AF6B***	350	400	450	350	308	31	M16	-	175	1 1/2"	80	11.60

Tabella comparativa

Codice MP Filtri	Codice KTR	Codice OMT	Codice Raja	Codice Hydrapp
LMC200A***	PK200/3/...	TH20A***	R200/99-115/...	-
LMC200A***	PL200/8/...	TH1***	R200/120-135/...	HLC1
LMC250A***	PL250/6/...	TH2***	R250/120-135/...	HLC3
LMC300A***	PL300/4/...	TH3***	R300/155-170/...	HLC5
LMC350A***	PK350/4/...	TH4***	R350/173-194/...	HLC8
LMC400A***	PK400/4/...	TH15***	R400/194-210/...	HLC12
LMC450A***	PK450/4/...	TH18***	R450/250-210/...	-
LMC550A***	PK550/4/...	TH19***	R550/250-210/...	-
LMC660A***	PK660/4/...	TH20***	R660/250-210/...	-

NOTE:

La presente tabella è a titolo indicativo.

Non tutte le lanterne sono perfettamente intercambiabili.

Serie LMS/LDS

Gamma per motori elettrici IEC da grandezza 100 a 315



Caratteristiche Tecniche

Lanterne - Gamma per motori elettrici IEC da grandezza 100 a 315

Materiali

- Lanterna monoblocco: Lega di alluminio per pressofusione
- Flangia pompa: Lega di alluminio per pressofusione
- Anello interno: Lega di alluminio per pressofusione
- Anello ammortizzante: Alluminio vulcanizzato + gomma NBR 75 Shore A

Compatibilità con i fluidi

Lanterna monoblocco compatibili per l'uso con:

- Oli minerali tipo HH-HL-HM-HR-HV, secondo ISO 6743/4
- Emulsioni acquose tipo HFAE-HFAS, secondo ISO 6743/4
- Acqua glicole tipo HFC, secondo ISO 6743/4: richiedere esecuzione anodizzata

Applicazioni Speciali

Tutte le applicazioni che non rientrano nei normali canoni previsti da questo catalogo devono essere valutate ed approvate dall'Ufficio Tecnico Commerciale MP Filtri

Temperatura

da -30 °C a +80 °C

Note

Per valori al di fuori di questo intervallo, consultare l'Ufficio Tecnico Commerciale MP Filtri



Gamma

Grandezza lanterna	Flangia ISO 3019-2								Grandezza motore IEC
	50 B2-B4	63 B2-B4	80 B2-B4	100 B2-B4	125 B2-B4	160 B2-B4	200 B2-B4		
LMS250	●	●	●	●	●				IEC 100 Ø250 - Ø28x60
LMS250	●	●	●	●	●				IEC 112 Ø250 - Ø28x60
LMS300			●	●	●	●			IEC 132 Ø300 - Ø38x80
LMS350			●	●	●	●			IEC 160 Ø350 - Ø42x110
LMS350			●	●	●	●	●		IEC 180 Ø350 - Ø48x110
LMS400			●	●	●	●	●		IEC 200 Ø400 - Ø55x110
LMS450			●	●	●	●	●		IEC 225 Ø450 - Ø60x140
LMS550					●	●	●		IEC 250 Ø550 - Ø65x140
LMS550					●	●	●		IEC 280 Ø550 - Ø75x140
LMS660					●	●	●		IEC 315 Ø660 - Ø80x170

Grandezza lanterna	Flangia SAE J 744										Grandezza motore IEC	
	50-2 (A-A)	82-2 (A)	101-2 (B)	127-2 (C)	152-2 (D)	165-2 (E)	101-4 (B)	127-4 (D)	152-4 (D)	165-4 (E)		
LMS250	●	●	●				●					IEC 100 Ø250 - Ø28x60
LMS250	●	●	●	●			●					IEC 112 Ø250 - Ø28x60
LMS300		●	●	●			●	●				IEC 132 Ø300 - Ø38x80
LMS350		●	●	●			●	●				IEC 160 Ø350 - Ø42x110
LMS350		●	●	●	●		●	●	●			IEC 180 Ø350 - Ø48x110
LMS400		●	●	●	●	●	●	●	●	●		IEC 200 Ø400 - Ø55x110
LMS450			●	●	●	●		●	●	●		IEC 225 Ø450 - Ø60x140
LMS550				●	●	●		●	●	●		IEC 250 Ø550 - Ø65x140
LMS550				●	●	●		●	●	●		IEC 280 Ø550 - Ø75x140
LMS660				●	●	●		●	●	●		IEC 315 Ø660 - Ø80x170

LMS/LDS

Codici di Ordinazione

LMS

Lanterna - Serie e grandezza		Esempio:	LMS250AFSA	070	DI
LMS250AFSA	LMS400AFSL				
LMS250AFSB	LMS400AFSM				
LMS300AFSC	LMS400AFSN				
LMS300AFSD	LMS450AFSO				
LMS300AFSE	LMS550AFSP				
LMS350AFSF	LMS550AFSR				
LMS350AFSG	LMS660AFST				
LMS350AFSH					

Codice interfaccia pompa

070 Vedi pag. 56

Opzioni

DI	Foro di drenaggio + foro di ispezione
FR	Foratura girata di 45° rispetto allo standard
DP	Doppia foratura
AN	Anodizzazione nera
SA	Fori lato motore passanti
Pxx	Personalizzazione cliente

LDS

Lanterna - Serie e grandezza		Esempio:	LDS250AFRA	070	DI
LDS250AFRA	LDS450AF6A				
LDS250AFBB	LDS550AF6A				
LDS250AFRE	LDS660AF6A				
LDS300AFRB					
LDS300AFRC					
LDS300AF5G					
LDS350AF5A					
LDS400AF6A					

Codice interfaccia pompa

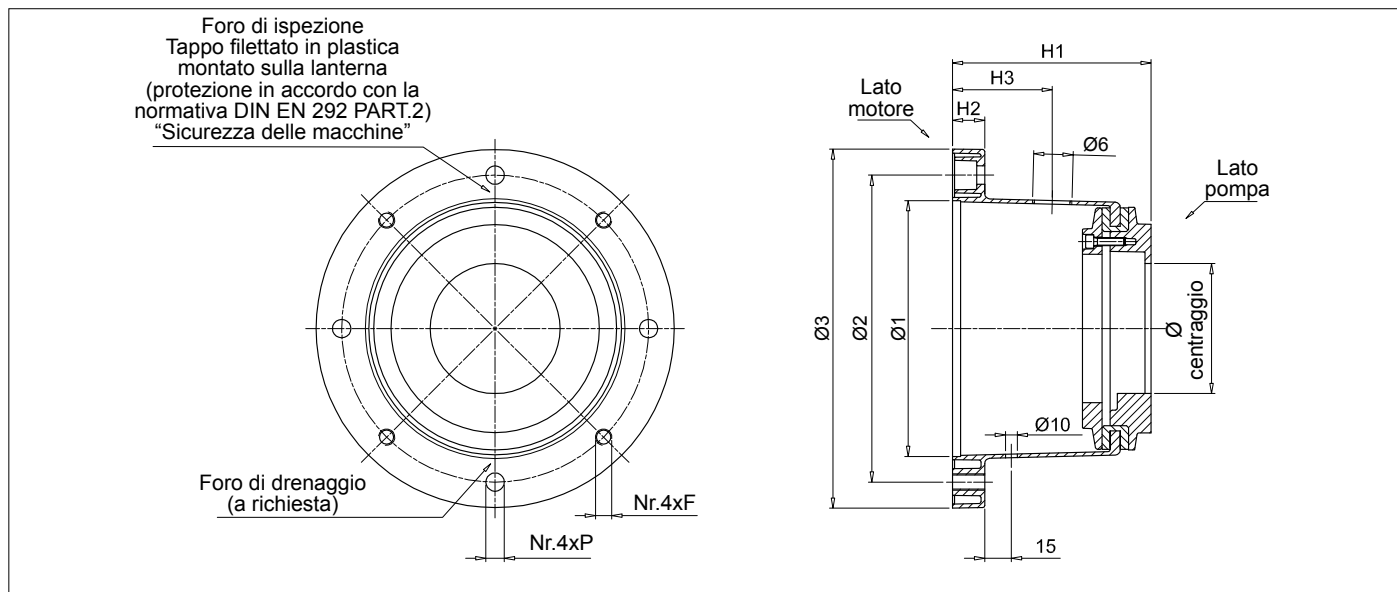
070 Vedi pag. 56

Opzioni

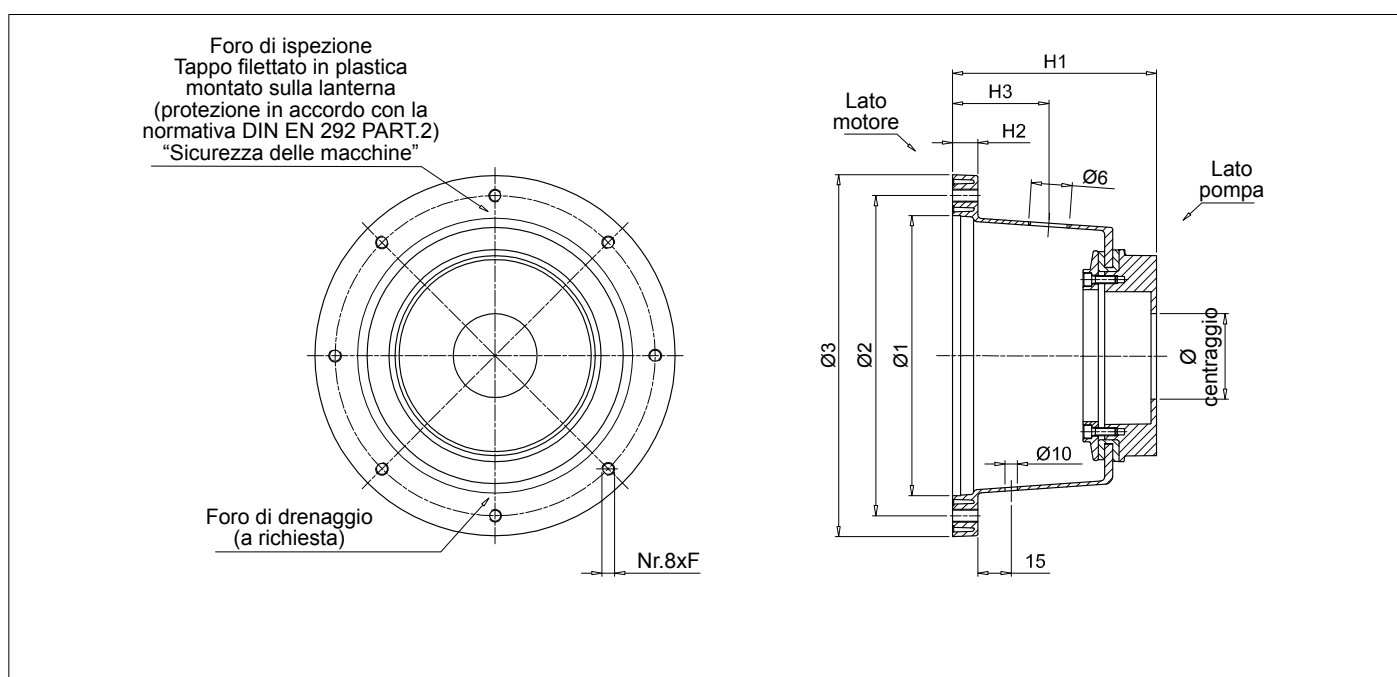
DI	Foro di drenaggio + foro di ispezione
FR	Foratura girata di 45° rispetto allo standard
DP	Doppia foratura
AN	Anodizzazione nera
SA	Fori lato motore passanti
Pxx	Personalizzazione cliente

NOTE:

- Le lanterne con opzione DI vengono fornite con tappo filettato montato.
- Per le personalizzazioni non indicate contattare ufficio tecnico commerciale MP Filtri.

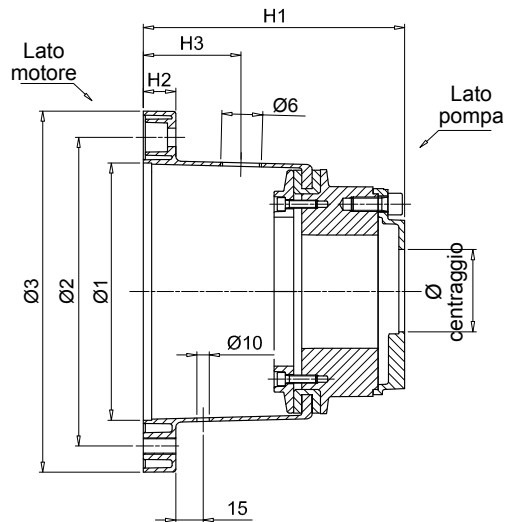
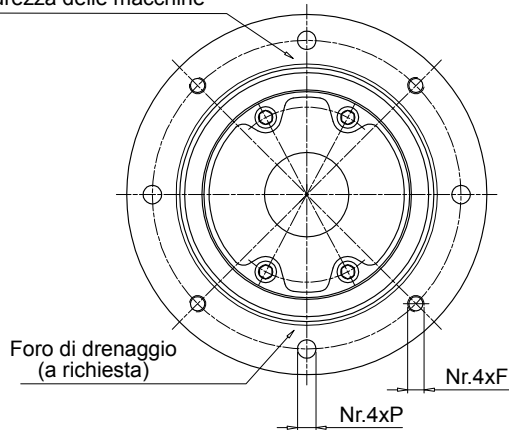


Motore Elettrico IEC		Codice lanterna	Dimensioni [mm]						A richiesta		Ø centraggio minimo [mm]	Peso [kg]	
Grandezza	Albero [Ø x L]		Ø1	Ø2	Ø3	H1	H2	F	P	H3			Ø6
100 - 112	28x60	LMS250AFSA***	180	215	250	128	19	M12	14	75	3/4"	50	3.72
		LMS250AFSB***	180	215	250	148	19	M12	14	75	3/4"	50	4.10
132	38x80	LMS300AFSC***	230	265	300	155	23	M12	14	80	3/4"	50	4.20
		LMS300AFSD***	230	265	300	168	23	M12	14	80	3/4"	80	4.45
		LMS300AFSE***	230	265	300	194	23	M12	14	80	3/4"	80	6.51
160	42x110	LMS350AFSF***	250	300	350	204	31	M16	18	95	1"	80	6.80
180	48x110	LMS350AFSG***	250	300	350	228	31	M16	18	95	1"	80	7.10
		LMS350AFSH***	250	300	350	204	31	M16	18	95	1"	80	8.51
200	55x110	LMS400AFSL***	300	350	400	228	31	M16	18	125	1 1/2"	80	8.80
		LMS400AFSM***	300	350	400	256	31	M16	18	125	1 1/2"	80	9.10
		LMS400AFSN***	300	350	400	240	31	M16	18	125	1 1/2"	80	11.61

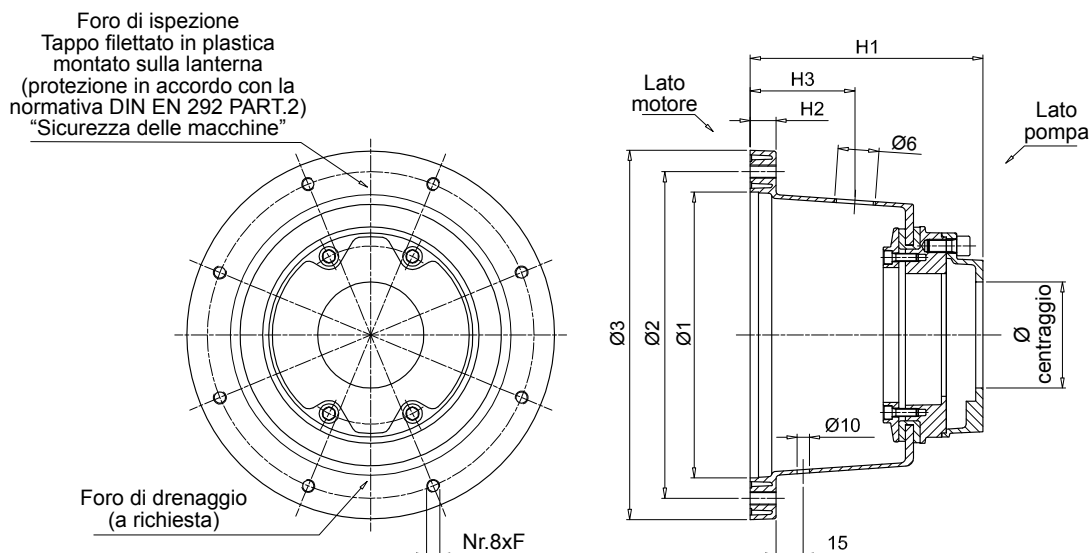


Motore Elettrico IEC		Codice lanterna	Dimensioni [mm]						A richiesta		Ø centraggio minimo [mm]	Peso [kg]	
Grandezza	Albero [Ø x L]		Ø1	Ø2	Ø3	H1	H2	F	P	H3			Ø6
225	60x140	LMS450AFS0***	350	400	450	255	31	M16	-	175	1 1/2"	80	12.1
250	65x140	LMS550AFSP***	450	500	550	255	31	M16	-	176	1 1/2"	80	15.2
280	75x140	LMS550AFSR***	450	500	550	270	31	M16	-	177	1 1/2"	80	15.9
315	80x170	LMS660AFST***	550	600	660	305	42	M20	-	179	1 1/2"	80	20.2

Foro di ispezione
Tappo filettato in plastica
montato sulla lanterna
(protezione in accordo con la
normativa DIN EN 292 PART.2)
"Sicurezza delle macchine"



Motore Elettrico IEC		Codice lanterna	Dimensioni [mm]							A richiesta		Ø centraggio minimo [mm]	Peso [kg]
Grandezza	Albero [Ø x L]		Ø1	Ø2	Ø3	H1	H2	F	P	H3	Ø6		
100 - 112	28x60	LDS250AFRA***	180	215	250	158	19	M12	14	75	3/4"	50	3.97
		LDS250AFRB***	180	215	250	165	19	M12	14	75	3/4"	50	4.10
		LDS250AFRE***	180	215	250	173	19	M12	14	75	3/4"	50	4.70
132	38x80	LDS300AFRB***	230	265	300	185	23	M12	14	80	3/4"	50	4.75
		LDS300AFRC***	230	265	300	188	23	M12	14	80	3/4"	80	4.85
		LDS300AF5G***	230	265	300	232	23	M12	14	80	3/4"	80	6.70
160 180	42x110 48x110	LDS350AF5A***	250	300	350	254	31	M16	18	95	1"	80	8.10
200	55x110	LDS400AF6A***	300	350	400	288	31	M16	18	125	1 1/2"	80	10.00



Motore Elettrico IEC		Codice lanterna	Dimensioni							A richiesta		Ø centraggio minimo [mm]	Peso [kg]
Grandezza	Albero [Ø x L]		Ø1	Ø2	Ø3	H1	H2	F	P	H3	Ø6		
225	60x140	LDS450AF6A***	350	400	450	287	31	M16	-	175	1 1/2"	80	14.10
250	65x140	LDS550AF6A***	450	500	550	300	31	M16	-	176	1 1/2"	80	17.20
280	75x140												
315	80x170	LDS660AF6A***	550	600	660	335	42	M20	-	179	1 1/2"	80	23.00

Tabella comparativa

Codice MP Filtri	Codice KTR	Codice OMT	Codice Raja
LMS250A***	PK+D150/190	BS251***	R250***DF
LMS300A***	PK+D150/190	BS300***	R300***DF
LMS350A***	PK+D150/D190/D230/260	BS350***	R350***DF
LMS400A***	PK+/D190/D230/260	BS400***	R400***DF
LMS450A***	PK+/D190/D230/260D/D330	BS451***	R450***DF
LMS550A***	PK+/D190/D230/260D/D330	BS551***	R550***DF
LMS660A***	PK+/D190/D230/260D/D330	BS661***	R660***DF

NOTE:

La presente tabella è a titolo indicativo.

Non tutte le lanterne sono perfettamente intercambiabili.

MULTI-COMPONENTS

Gamma per motori elettrici IEC da grandezza 132 a 355



Caratteristiche Tecniche

Componenti per lanterna modulari - Gamma per motori elettrici IEC da grandezza 132 a grandezza 355

Materiali

- Base motore: Lega di alluminio per pressofusione
- Flangia pompa: Lega di alluminio per pressofusione
- Adattatore intermedio: Lega di alluminio per pressofusione
- Viti di fissaggio: Acciaio
- Guarnizioni: Carta speciale (Guarnital)

Compatibilità con i fluidi

Lanterna monoblocco compatibili per l'uso con:

- Oli minerali tipo HH-HL-HM-HR-HV, secondo ISO 6743/4
- Emulsioni acquose tipo HFAE-HFAS, secondo ISO 6743/4
- Acqua glicole tipo HFC, secondo ISO 6743/4: richiedere esecuzione anodizzata

Applicazioni Speciali

Tutte le applicazioni che non rientrano nei normali canoni previsti da questo catalogo devono essere valutate ed approvate dall'Ufficio Tecnico Commerciale MP Filtri

Temperatura

da -30 °C a +80 °C

Note

Per valori al di fuori di questo intervallo, consultare l'Ufficio Tecnico Commerciale MP Filtri



INFORMAZIONI GENERALI MULTI-COMPONENTS

BMC

Grandezza lanterna	Flangia ISO 3019-2							Grandezza motore IEC
	50 B2-B4	63 B2-B4	80 B2-B4	100 B2-B4	125 B2-B4	160 B2-B4	200 B2-B4	
BMC200	●	●	●	●				IEC 80 Ø200 - Ø19x40
BMC200	●	●	●	●				IEC 90 Ø200 - Ø24x50
BMC250	●	●	●	●	●			IEC 100 Ø250 - Ø28x60
BMC250	●	●	●	●	●			IEC 112 Ø250 - Ø28x60
BMC300			●	●	●	●		IEC 132 Ø300 - Ø38x80
BMC350			●	●	●	●		IEC 160 Ø350 - Ø42x110
BMC350			●	●	●	●	●	IEC 180 Ø350 - Ø48x110
BMC400			●	●	●	●	●	IEC 200 Ø400 - Ø55x110
BMC450			●	●	●	●	●	IEC 225 Ø450 - Ø60x140

Grandezza lanterna	Flangia SAE J 744										Grandezza motore IEC	
	50-2 (A-A)	82-2 (A)	101-2 (B)	127-2 (C)	152-2 (D)	165-2 (E)	101-4 (B)	127-4 (D)	152-4 (D)	165-4 (E)		
BMC200	●	●										IEC 80 Ø200 - Ø19x40
BMC200	●	●										IEC 90 Ø200 - Ø24x50
BMC250	●	●	●				●					IEC 100 Ø250 - Ø28x60
BMC250	●	●	●	●			●					IEC 112 Ø250 - Ø28x60
BMC300		●	●	●			●	●				IEC 132 Ø300 - Ø38x80
BMC350		●	●	●			●	●				IEC 160 Ø350 - Ø42x110
BMC350		●	●	●	●		●	●	●			IEC 180 Ø350 - Ø48x110
BMC400		●	●	●	●	●	●	●	●	●		IEC 200 Ø400 - Ø55x110
BMC450			●	●	●	●	●	●	●	●		IEC 225 Ø450 - Ø60x140

BMT

Grandezza lanterna	Flangia ISO 3019-2							Grandezza motore IEC
	50 B2-B4	63 B2-B4	80 B2-B4	100 B2-B4	125 B2-B4	160 B2-B4	200 B2-B4	
BMT300			●	●	●	●		IEC 132 Ø300 - Ø38x80
BMT350			●	●	●	●		IEC 160 Ø350 - Ø42x110
BMT350			●	●	●	●	●	IEC 180 Ø350 - Ø48x110
BMT400			●	●	●	●	●	IEC 200 Ø400 - Ø55x110
BMT450			●	●	●	●	●	IEC 225 Ø450 - Ø60x140
BMT550					●	●	●	IEC 250 Ø550 - Ø65x140
BMT550					●	●	●	IEC 280 Ø550 - Ø75x140
BMT660					●	●	●	IEC 315 Ø660 - Ø80x170
BAD800					●	●	●	IEC 355 Ø800 - Ø95x210

Grandezza lanterna	Flangia SAE J 744										Grandezza motore IEC	
	50-2 (A-A)	82-2 (A)	101-2 (B)	127-2 (C)	152-2 (D)	165-2 (E)	101-4 (B)	127-4 (D)	152-4 (D)	165-4 (E)		
BMT300		●	●	●			●	●				IEC 132 Ø300 - Ø38x80
BMT350		●	●	●			●	●				IEC 160 Ø350 - Ø42x110
BMT350		●	●	●	●		●	●	●			IEC 180 Ø350 - Ø48x110
BMT400		●	●	●	●	●	●	●	●	●		IEC 200 Ø400 - Ø55x110
BMT450			●	●	●	●	●	●	●	●		IEC 225 Ø450 - Ø60x140
BMT550				●	●	●	●	●	●	●		IEC 250 Ø550 - Ø65x140
BMT550				●	●	●	●	●	●	●		IEC 280 Ø550 - Ø75x140
BMT660				●	●	●	●	●	●	●		IEC 315 Ø660 - Ø80x170
BAD800				●	●	●	●	●	●	●		IEC 355 Ø800 - Ø95x210

MULTI-COMPONENTS

Codici di Ordinazione

BMC

1 Base motore - serie e grandezza			Esempio:	BMC200A1001	DI
BMC200A1001	BMC300A1551	BMC400A2016			
BMC200A1251	BMC300A1555	BMC450A2507			
BMC250A1141	BMC300A1705				
BMC250A1361	BMC350A1945				
	BMC350A1946				
BMT300A0805	BMT550A21567				
BMT350A1105	BMT660A25067				
BMT400A1106	BAD800A2707				
BMT450A1406					

Opzioni	
DI	Foro di drenaggio + foro di ispezione
AN	Anodizzazione nera
SA	Fori lato motore passanti
Pxx	Personalizzazione cliente

2 Adattatore intermedio - serie e grandezza		Esempio:	AD60465	AN
AD60465				
AD50385				
AD60466				
AD50386				
AD50467				
AD60467				

Opzioni	
AN	Anodizzazione nera
Pxx	Personalizzazione cliente

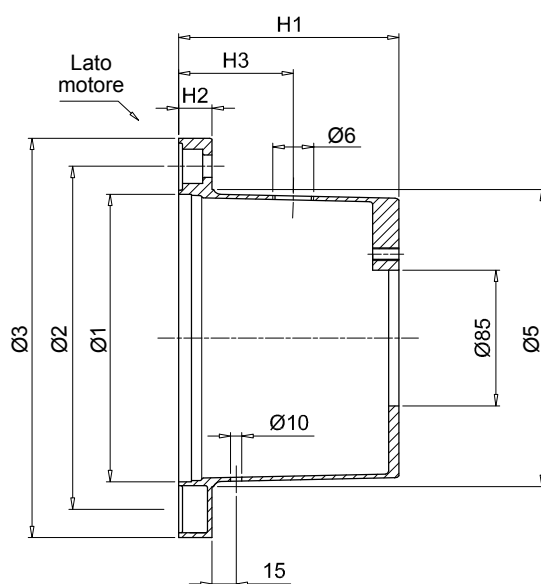
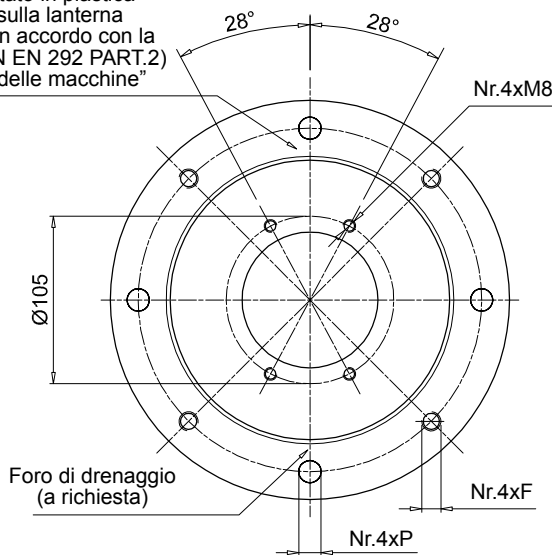
3 Flangia pompa - serie e grandezza				Esempio:	FP5026	070	AN
FR1023	FP5026	FP6032	FP7052				
FR1025	FP5032	FP6045	FP7066				
FR1033	FP5035	FP6058	FP7069				
FR1035	FP5045	FP6070	FP7086				
FR1040	FP5056	FP6082	FP70111				
FR1079	FP5063	FP6086					
	FP5091	FP60101					
		FP60110					

Codice interfaccia pompa	
070	Vedi pag. 56

Opzioni	
FR	Foratura girata di 45° rispetto allo standard
DP	Doppia foratura
AN	Anodizzazione nera
Pxx	Personalizzazione cliente

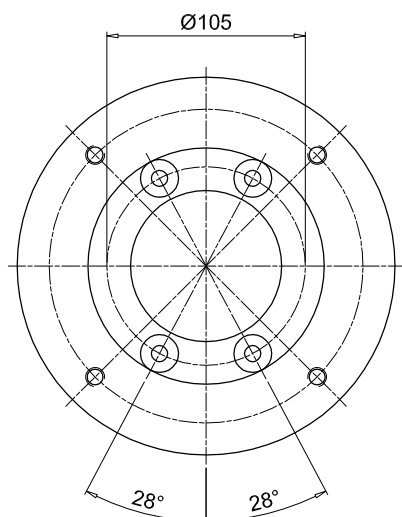
Opzioni	
Kit di montaggio	
KVG1	
KVG5	
KVG6	Vedi pag. 107
KVG7	

Foro di ispezione
Tappo filettato in plastica
montato sulla lanterna
(protezione in accordo con la
normativa DIN EN 292 PART.2)
"Sicurezza delle macchine"

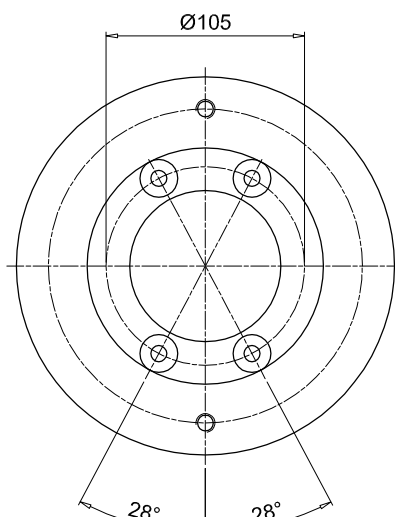


1

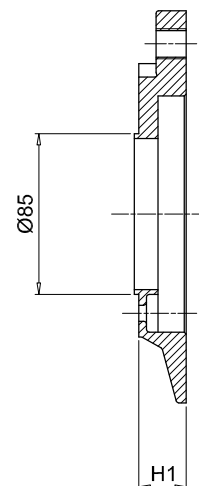
Motore Elettrico IEC		Codice base motore	Dimensioni [mm]							A richiesta		Peso [kg]	
Grandezza	Albero [Ø x L]		Ø1	Ø2	Ø3	Ø5	H1	H2	F	P	H3		Ø6
80	19x40	BMC200A1001	130	165	200	135	100	18	M10	11	60	3/4"	0.75
90	24x50	BMC200A1251	130	165	200	135	125	18	M10	11	75	3/4"	0.95
100-112	28x60	BMC250A1141	180	215	250	186	114	19	M12	14	80	3/4"	1.60
		BMC250A1361	180	215	250	186	138	19	M12	14	100	3/4"	1.60
132	38x80	BMC300A1551	230	265	300	235	155	23	M12	14	95	3/4"	3.30



Versione 4 fori



Versione 2 fori



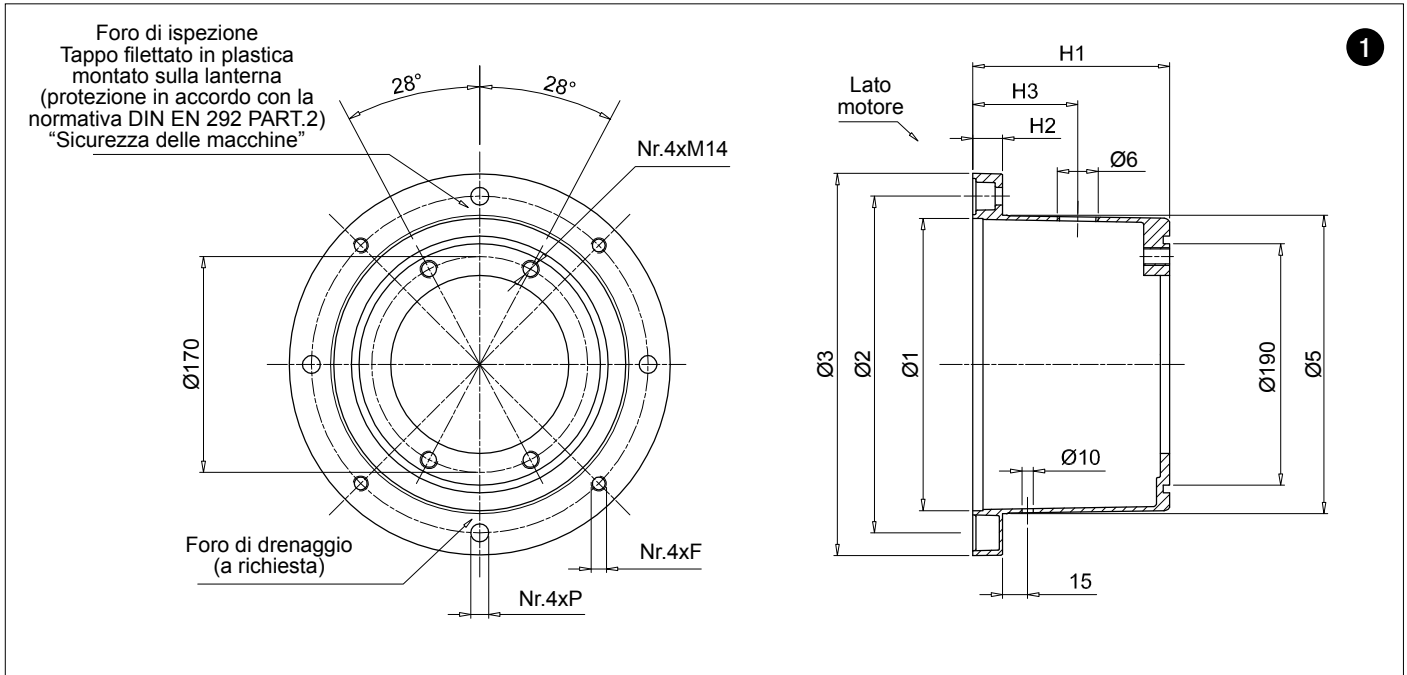
I codici nella tabella devono essere utilizzati per le sole verifiche dimensionali; i codici di ordinazione dei componenti sono identificabili tramite il software on-line "Power Transmission Software" sul sito www.mpfiltri.com

3

Codice flangia pompa	H1	Kit di montaggio	Interfaccia pompa disponibile		Peso [kg]
			2 Fori	4 Fori	
FR1023***	23	KVG1 Vedi pag. 107	D042 - S061 - S063 - S083 - S023 - S070 - S071 - S082 - S075	S024 - S025 - S125 - S154	0.25
FR1025***	25		S080 - S082	S021 - S026 - S068 - S069	0.30
FR1033***	33		S023 - S070 - S071 - S072 - S074 S080 - S082	S021 - S026 - S027	0.80
FR1035***	35		S060 - S063 - S065	-	0.90
FR1040***	40		-	S098 - S227	1.10
FR1079***	79		-	S031	1.30

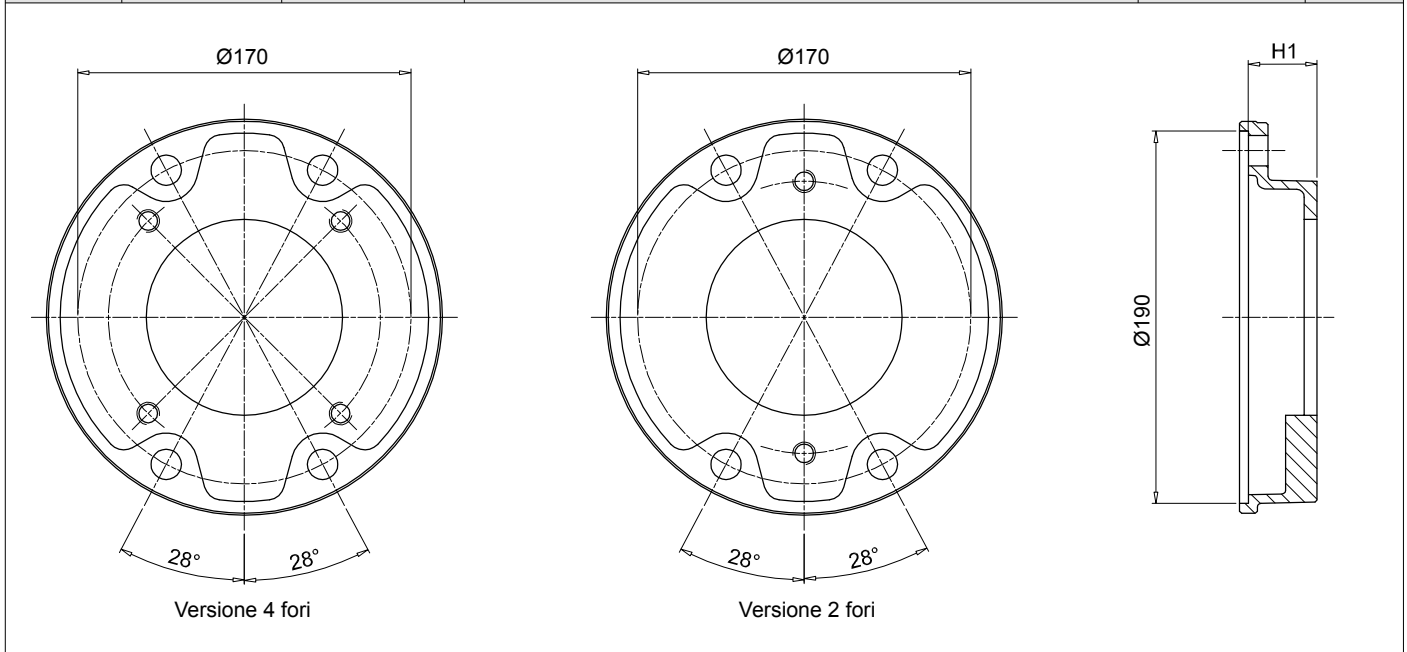
Il codice della flangia pompa deve essere completato con il codice interfaccia disponibile

Esempio: **FR1023S024**



1

Motore Elettrico IEC Grandezza	Albero (Ø x L)	Codice base motore	Dimensioni [mm]								A richiesta		Peso [kg]
			Ø1	Ø2	Ø3	Ø5	H1	H2	F	P	H3	Ø6	
132	38x80	BMC300A1555	230	265	300	235	155	23	M12	14	95	3/4"	3.3
		BMC300A1705	230	265	300	235	170	23	M12	14	110	3/4"	3.6
160	42x110	BMC350A1785	250	300	350	254	178	31	M16	18	100	1"	4.4
180	48x110	BMC350A1945	250	300	350	254	194	31	M16	18	115	1"	4.9



3

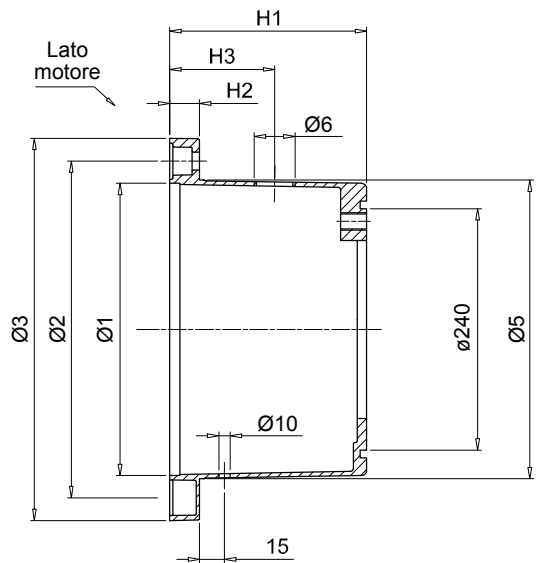
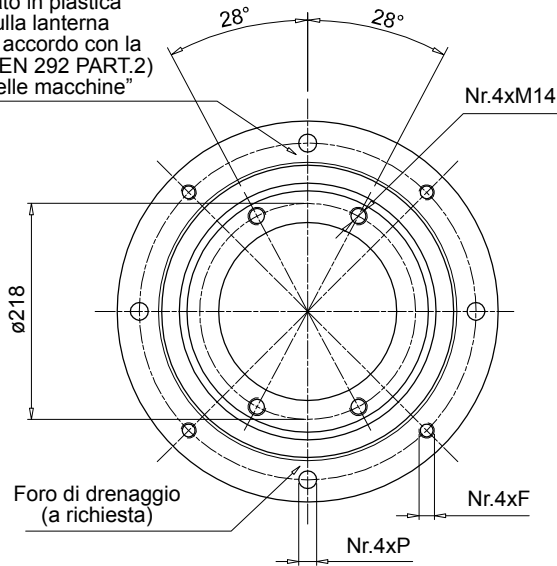
I codici nella tabella devono essere utilizzati per le sole verifiche dimensionali; i codici di ordinazione dei componenti sono identificabili tramite il software on-line "Power Transmission Software" sul sito www.mpfiltri.com

Cod. flangia pompa	H1	Kit di montaggio	Interfaccia pompa disponibile		Peso [kg]
			2 Fori	4 Fori	
FP5026***	26	KVG5 Vedi pag. 107	S023 - D042 - S063 - S070 - S072 S075	S024 - S024 - S033 - S125 - S154	1.0
FP5032***	32		-	S024 - S031 - S096 - S125	1.1
FP5035***	35		S023 - D042 - S063 - S070 - S072 - S075 - S060 - S072 - S074 - S075 - S106	S021 - S024 - S025 - S026 - S031 - S059 - S068 - S083 - S097 - S125 - S141	0.9
FP5045***	45		S060 - S070 - S071 - S072 - S074 - S075 - S106	S021 - S024 - S025 - S026 - S068 - S125 - S141	0.9
FP5056***	56		S072	S021 - S026	1.6
FP5063***	63		S070 - S079 - S138	S021 - S025 - S068 - S141	1.7
FP5091***	91		-	S025 - S031 - S033 - S113 - S267	2.2

Il codice della flangia pompa deve essere completato con il codice interfaccia disponibile

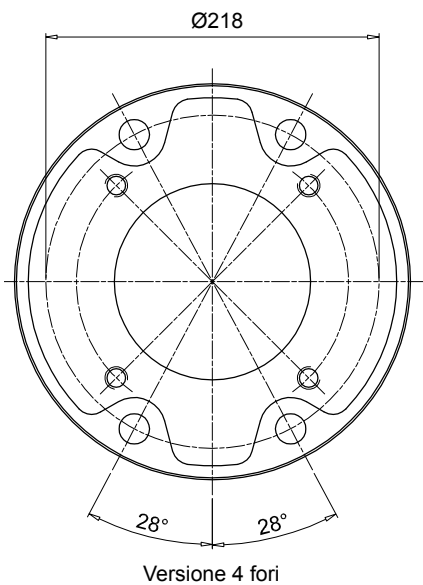
Esempio: **FP5026S023**

Foro di ispezione
Tappo filettato in plastica
montato sulla lanterna
(protezione in accordo con la
normativa DIN EN 292 PART.2)
"Sicurezza delle macchine"

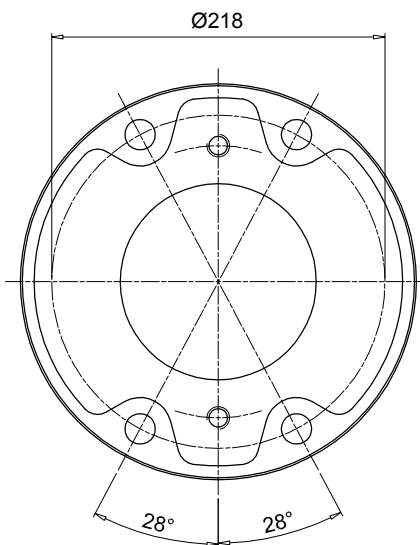


1

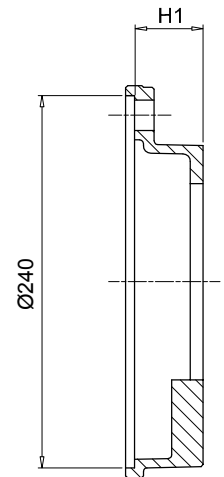
Motore Elettrico IEC Grandezza	Albero [Ø x L]	Codice base motore	Dimensioni [mm]								A richiesta		Peso [kg]
			Ø1	Ø2	Ø3	Ø5	H1	H2	F	P	H3	Ø6	
160	42x110	BMC350A1786	250	300	350	254	178	31	M16	18	100	1"	4.4
180	48x110	BMC350A1946	250	300	350	254	194	31	M16	18	115	1"	1.9
200	55x110	BMC400A2016	300	350	400	305	201	31	M16	18	125	1 1/2"	6.9



Versione 4 fori



Versione 2 fori



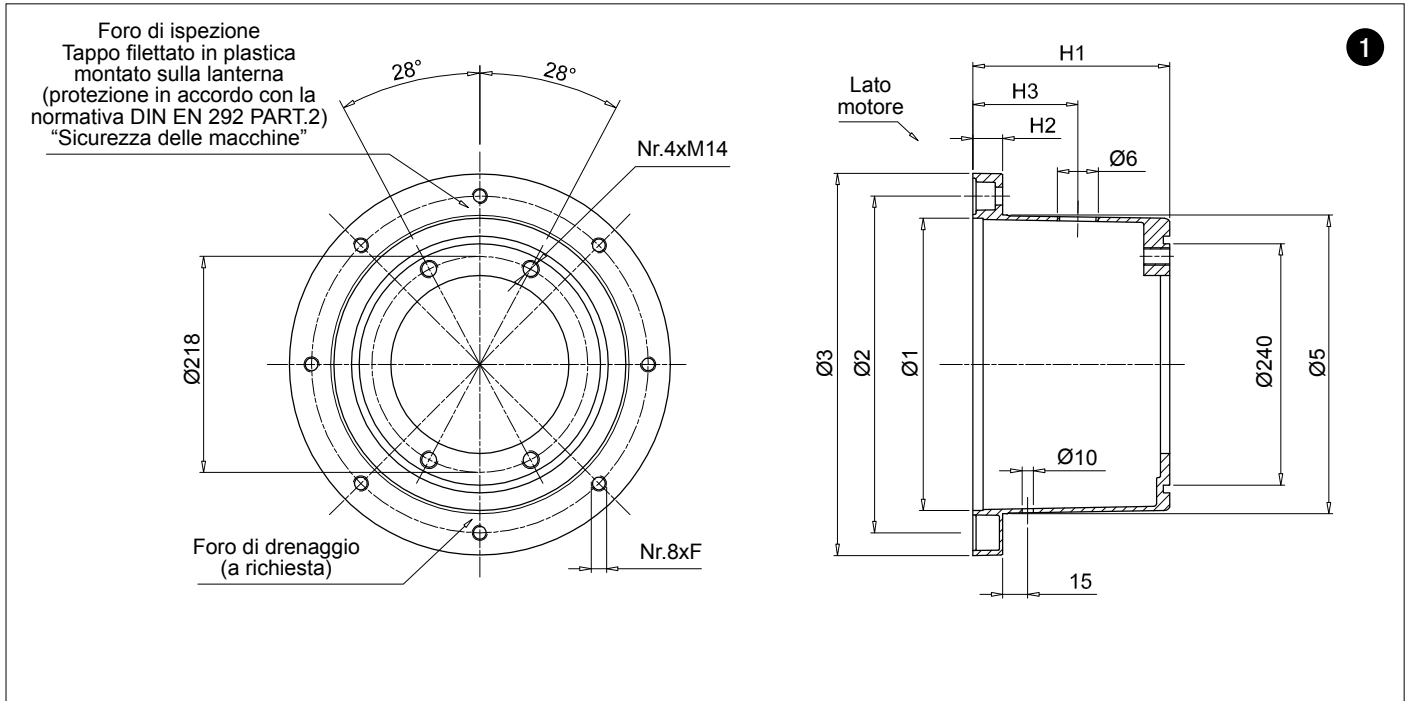
I codici nella tabella devono essere utilizzati per le sole verifiche dimensionali; i codici di ordinazione dei componenti sono identificabili tramite il software on-line "Power Transmission Software" sul sito www.mpfiltri.com

3

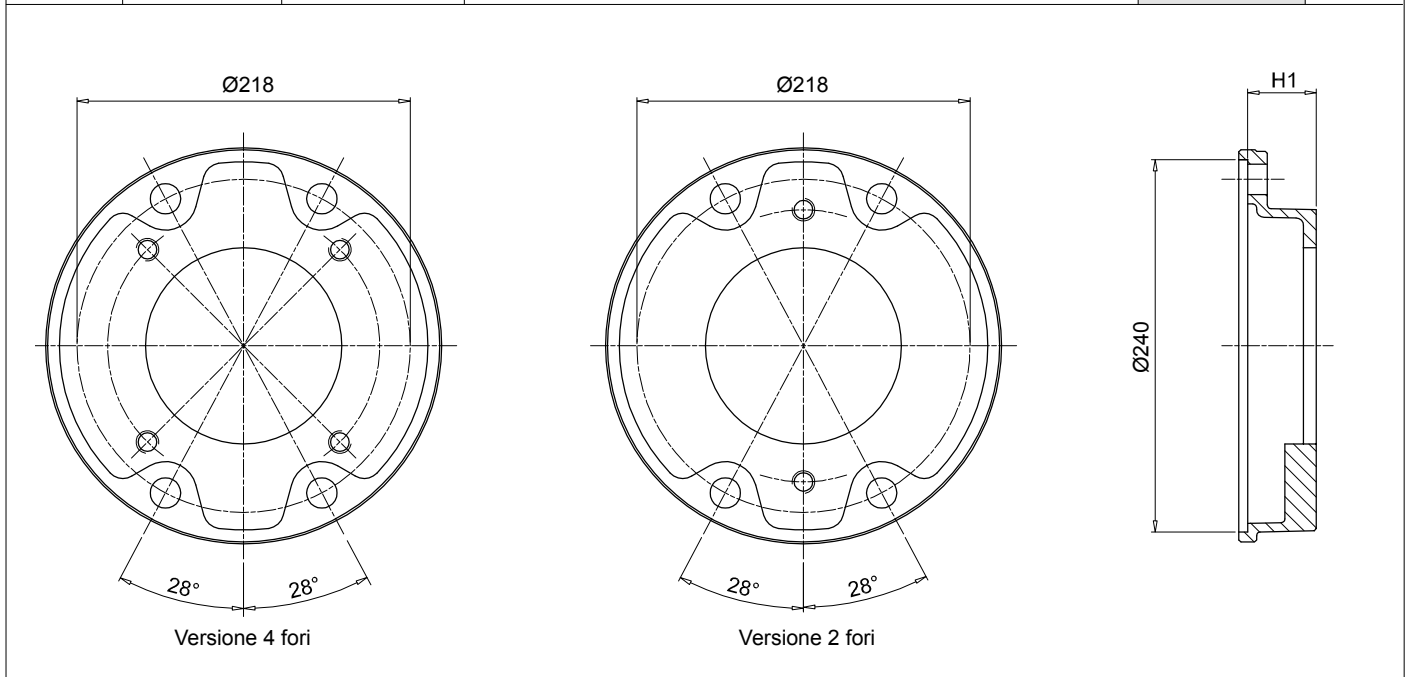
Cod. flangia pompa	H1	Kit di montaggio	Interfaccia pompa disponibile		Peso [kg]
			2 Fori	4 Fori	
FP6032***	32	KVG6 Vedi pag. 107	S081 - S082	S021 - S035	1.8
FP6045***	45		S070 - S075 - S080 - S081 - S082	S021 - S025 - S026 - S027 - S069 - S077 - S125 - S198 - S207 - S215 - S253	2.1
FP6058***	58		S079 - S080 - S081 - S082	S025 - S026 - S027 - S038 - S077 - S078 - S207 - S215 - S237	2.4
FP6070***	70		S080	-	3.0
FP6082***	82		S080 - S081	S038 - S141 - 198 - 215	3.3
FP6086***	86		S090 - S092 - S166 - S091	S021 - S026 - S027 - S077 - S078 - S114 - S132 - 198 - S200	3.4
FP6101***	101		-	S027 - S035 - S113 - S132 - S148 - S176 - S228	4.2
FP6110***	110		S080	S111	5.5

Il codice della flangia pompa deve essere completato con il codice interfaccia disponibile

Esempio: **FP6032S021**



Motore Elettrico IEC Grandezza	Albero [Ø x L]	Codice base motore	Dimensioni [mm]								A richiesta		Peso [kg]
			Ø1	Ø2	Ø3	Ø5	H1	H2	F	P	H3	Ø6	
225	60x140	BMC450A2506	350	400	450	350	250	31	M16	-	175	1 1/2"	6.9



I codici nella tabella devono essere utilizzati per le sole verifiche dimensionali; i codici di ordinazione dei componenti sono identificabili tramite il software on-line "Power Transmission Software" sul sito www.mpfiltri.com

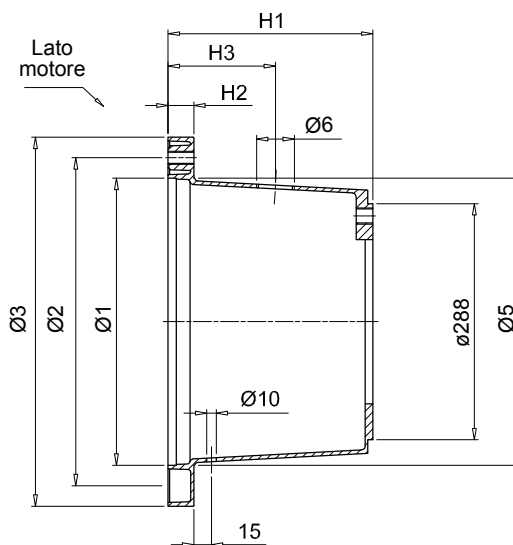
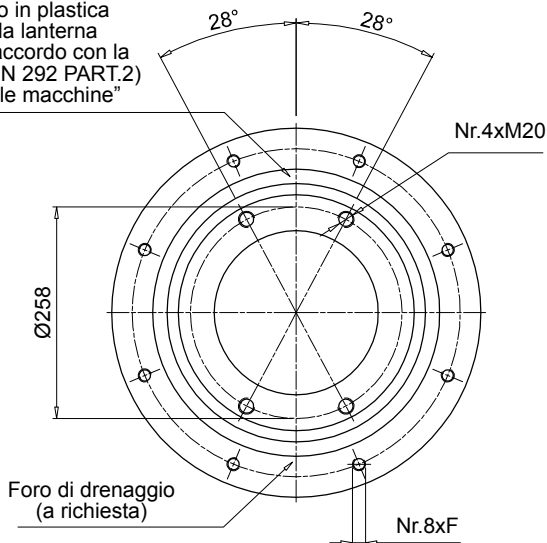
Cod. flangia pompa	H1	Kit di montaggio	Interfaccia pompa disponibile		Peso [kg]
			2 Fori	4 Fori	
FP6032***	32	KVG6 Vedi pag. 107	S081 - S082	S021 - S035	1.8
FP6045***	45		S070 - S075 - S080 - S081 - S082	S021 - S025 - S026 - S027 - S069 - S077 - S125 - S198 - S207 - S215 - S253	2.1
FP6058***	58		S079 - S080 - S081 - S082	S025 - S026 - S027 - S038 - S077 - S078 - S207 - S215 - S237	2.4
FP6070***	70		S080	-	3.0
FP6082***	82		S080 - S081	S038 - S141 - 198 - 215	3.3
FP6086***	86		S090 - S092 - S166 - S091	S021 - S026 - S027 - S077 - S078 - S114 - S132 - 198 - S200	3.4
FP6101***	101		-	S027 - S035 - S113 - S132 - S148 - S176 - S228	4.2
FP6110***	110		S080	S111	5.5

Il codice della flangia pompa deve essere completato con il codice interfaccia disponibile

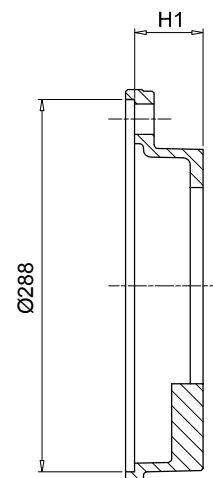
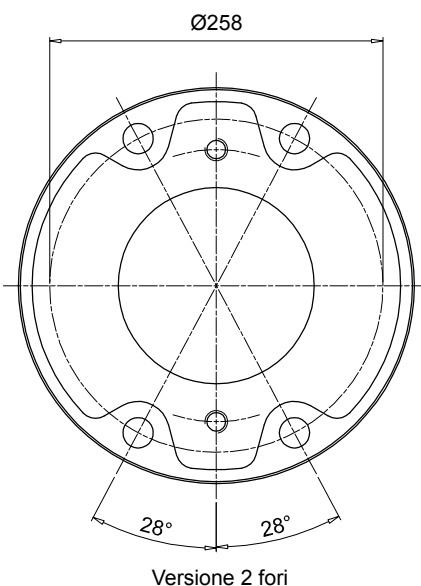
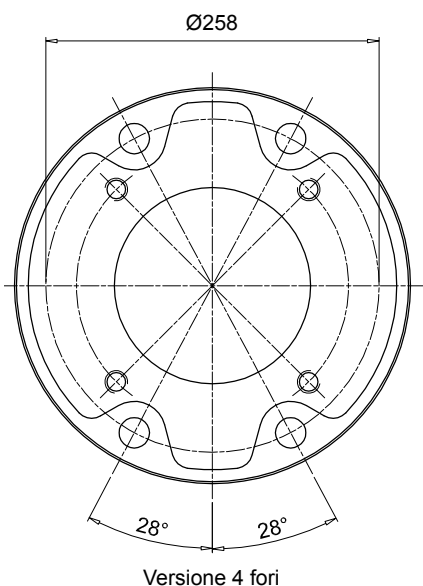
Esempio: **FP6032S021**

1

Foro di ispezione
Tappo filettato in plastica
montato sulla lanterna
(protezione in accordo con la
normativa DIN EN 292 PART.2)
"Sicurezza delle macchine"



Motore Elettrico IEC Grandezza	Albero [Ø x L]	Codice base motore	Dimensioni [mm]								A richiesta		Peso [kg]
			Ø1	Ø2	Ø3	Ø5	H1	H2	F	P	H3	Ø6	
225	60x140	BMC450A2507	350	400	450	350	250	31	M16	-	175	1 1/2"	6.9

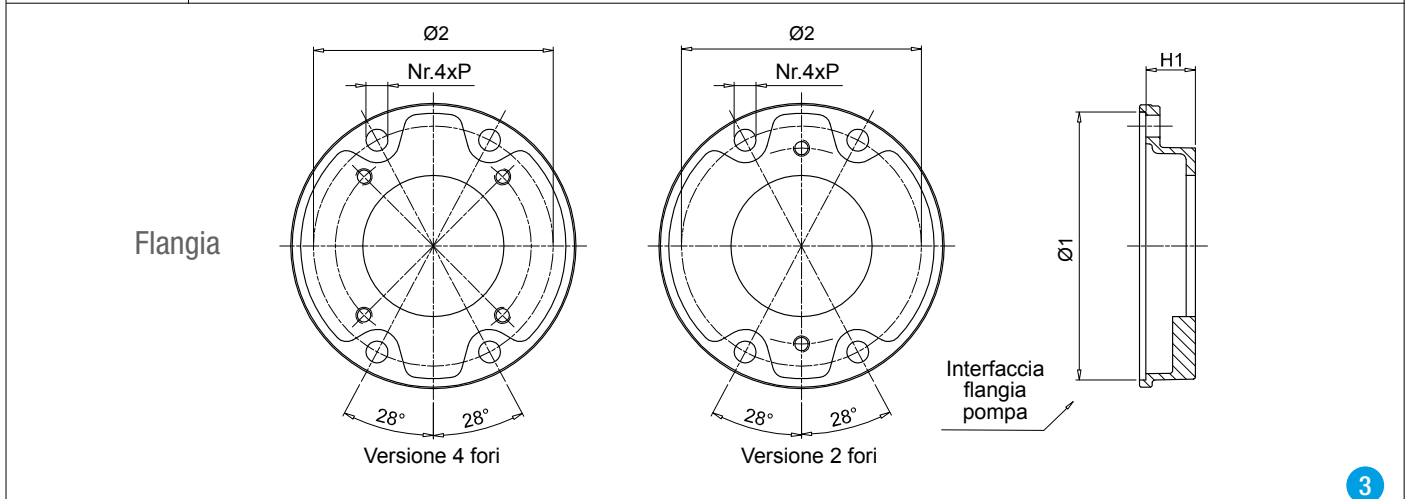
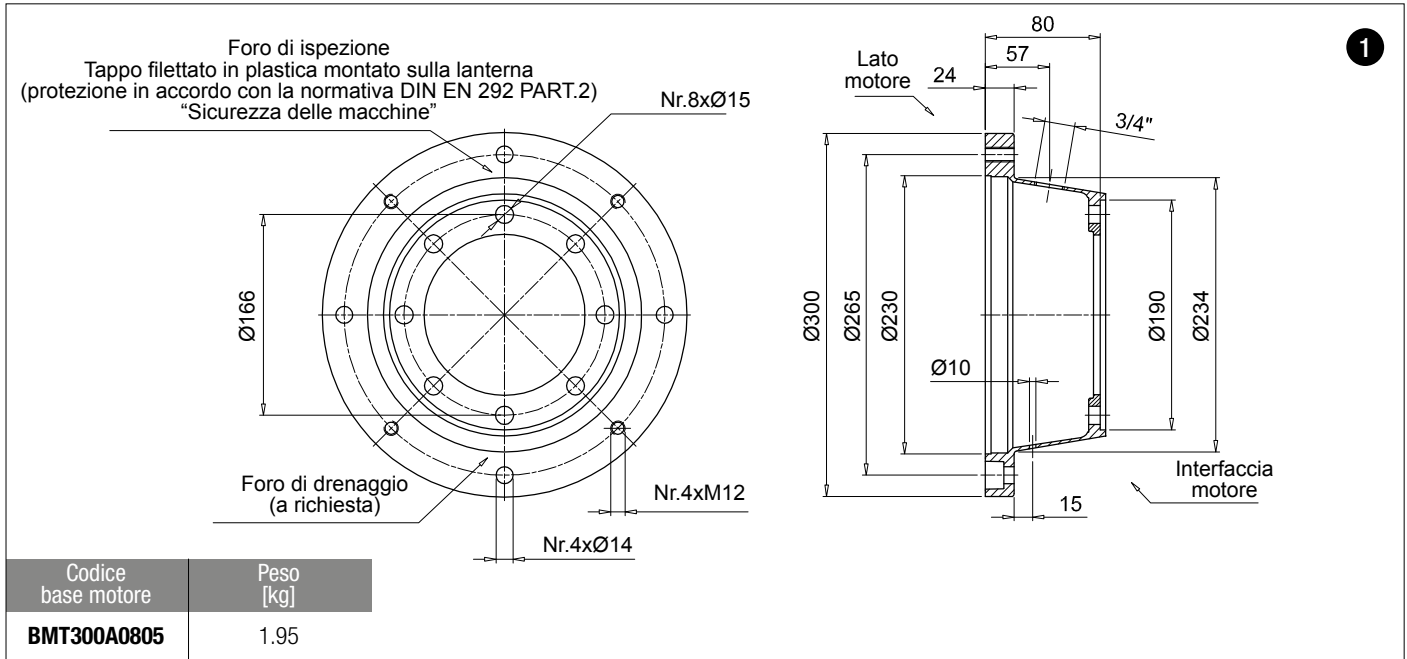


I codici nella tabella devono essere utilizzati per le sole verifiche dimensionali; i codici di ordinazione dei componenti sono identificabili tramite il software on-line "Power Transmission Software" sul sito www.mpfiltri.com

3

Cod. flangia pompa	H1	Kit di montaggio	Interfaccia pompa disponibile		Peso [kg]
			2 Fori	4 Fori	
FP7052***	52	KVG7 Vedi pag. 107	-	S028 - S108 - S112 - S133 - S192	4.4
FP7066***	66		S090 - S092 - S166	-	4.8
FP7069***	69		-	S108 - S143 - S148 - S192 - S201 - S204 - S281 - S282	4.9
FP7086***	86		S091 - S092 - S117 - S166	S022 - S027 - S028 - S108 - S112 - S184 - S192 - S201 - S228 - S300	5.2
FP7111***	111		S091 - S092 - S117 - S145	S028 - S108 - S112 - S133 - S184	6.3

Il codice della flangia pompa deve essere completato con il codice interfaccia disponibile
Esempio: **FP7052S028**



I codici nella tabella devono essere utilizzati per le sole verifiche dimensionali; i codici di ordinazione dei componenti sono identificabili tramite il software on-line "Power Transmission Software" sul sito www.mpfiltri.com

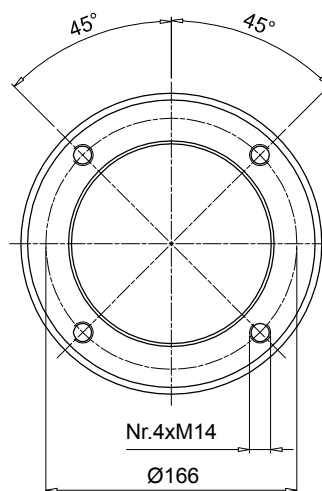
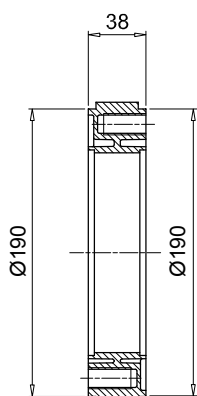
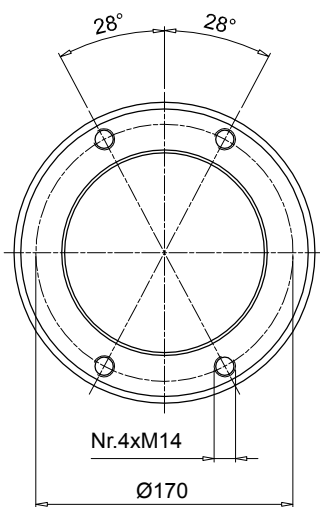
Cod. flangia pompa	H1	Ø1	Ø2	P	Kit di montaggio	Interfaccia pompa disponibile		Peso [kg]
						2 Fori	4 Fori	
FP5026***	26				KVG5 Vedi pag. 107	S023 - D042 - S063 - S070 - S072 S075	S024 - S024 - S033 - S125 - S154	1
FP5032***	32					-	S024 - S031 - S096 - S125	1.1
FP5035***	35					S023 - D042 - S063 - S070 - S072 - S075 - S060 - S072 - S074 - S075 - S106	S021 - S024 - S025 - S026 - S031 - S059 - S068 - S083 - S097 - S125 - S141	0.9
FP5045***	45					S060 - S070 - S071 - S072 - S074 - S075 - S106	S021 - S024 - S025 - S026 - S068 - S125 - S141	0.9
FP5056***	56	190	170	15		S072	S021 - S026	1.6
FP5063***	63					S070 - S079 - S138	S021 - S025 - S068 - S141	1.7
FP5091***	91				-	S025 - S031 - S033 - S113 - S267	2.2	
FP6032***	32				KVG6 Vedi pag. 107	S081 - S082	S021 - S035	1.8
FP6045***	45					S070 - S075 - S080 - S081 - S082	S021 - S025 - S026 - S027 - S069 - S077 - S125 - S198 - S207 - S215 - S253	2.1
FP6058***	58					S079 - S080 - S081 - S082	S025 - S026 - S027 - S038 - S077 - S078 - S207 - S215 - S237	2.4
FP6070***	70					S080	-	3.0
FP6082***	82	240	218	17		S080 - S081	S038 - S141 - 198 - 215	3.3
FP6086***	86					S090 - S092 - S166 - S091	S021 - S026 - S027 - S077 - S078 - S114 - S132 - 198 - S200	3.4
FP6101***	101					-	S027 - S035 - S113 - S132 - S148 - S176 - S228	4.2
FP6110***	110					S080	S111	5.5
FP7052***	52				KVG7 Vedi pag. 107	-	S028 - S108 - S112 - S133 - S192	4.4
FP7066***	66					S090 - S092 - S166	-	4.8
FP7069***	69	288	258	22		-	S108 - S143 - S148 - S192 - S201 - S204 - S281 - S282	4.9
FP7086***	86					S091 - S092 - S117 - S166	S022 - S027 - S028 - S108 - S112 - S184 - S192 - S201 - S228 - S300	5.2
FP7111***	111					S091 - S092 - S117 - S145	S028 - S108 - S112 - S133 - S184	6.3

Il codice della flangia pompa deve essere completato con il codice interfaccia disponibile

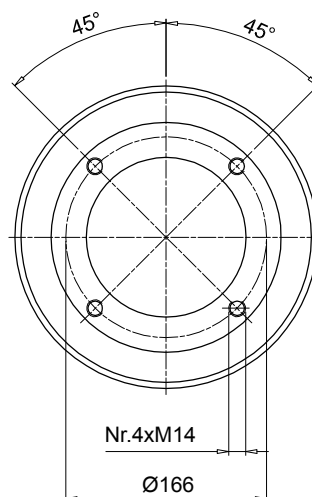
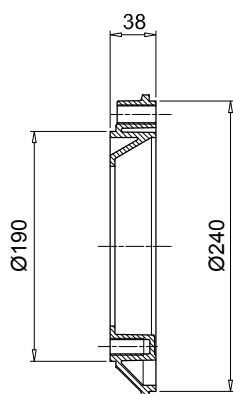
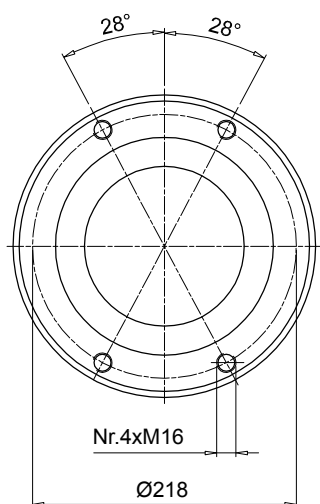
Esempio: **FP6032S021**

Interfaccia flangia pompa

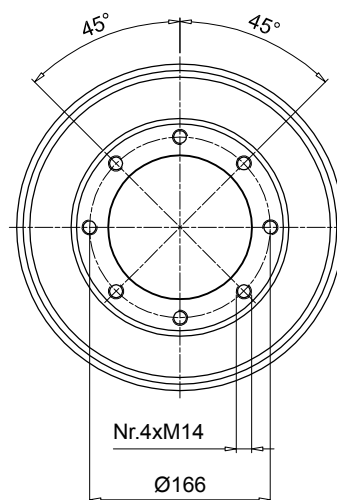
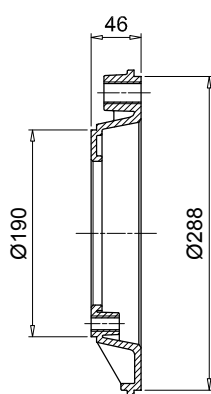
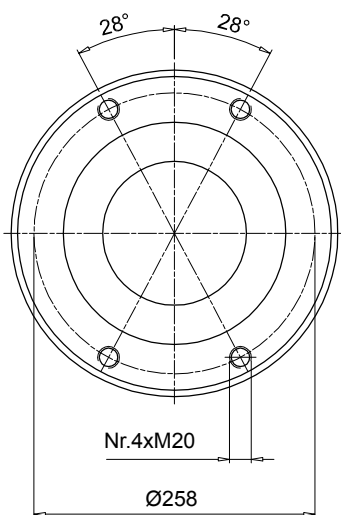
Interfaccia motore



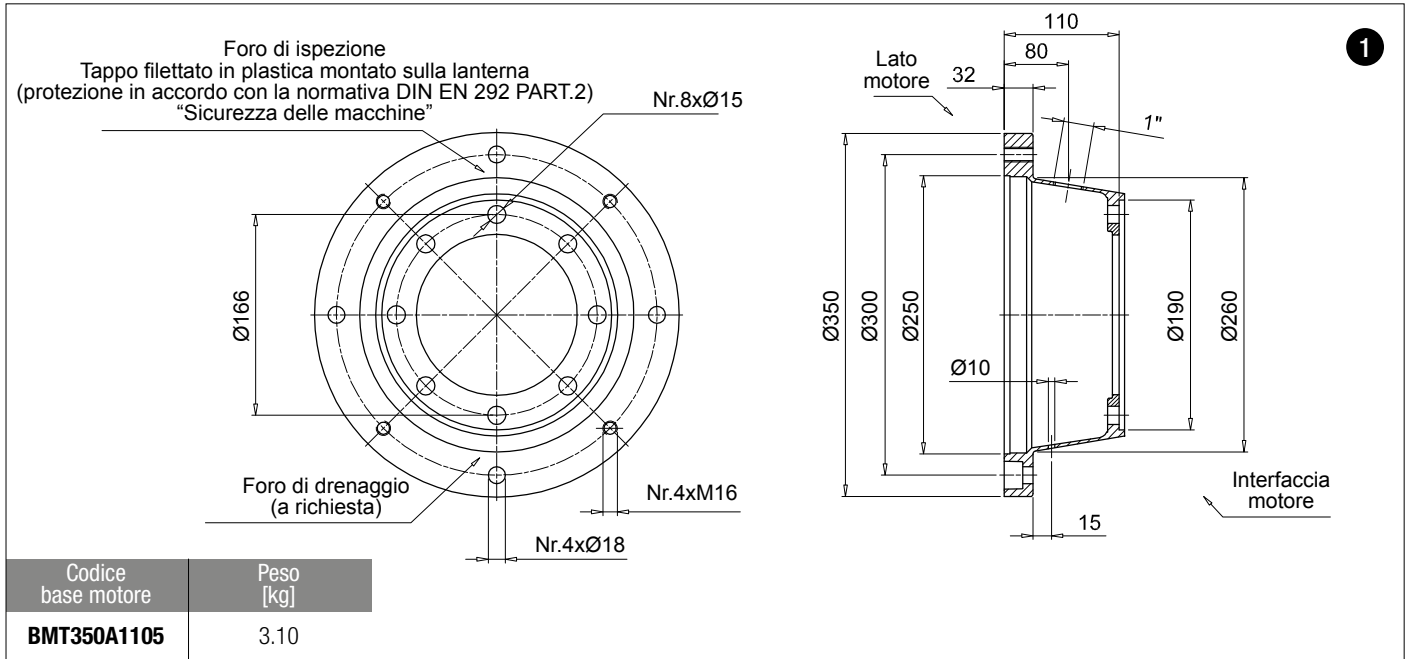
Codice	Peso [kg]
AD50385	1.00



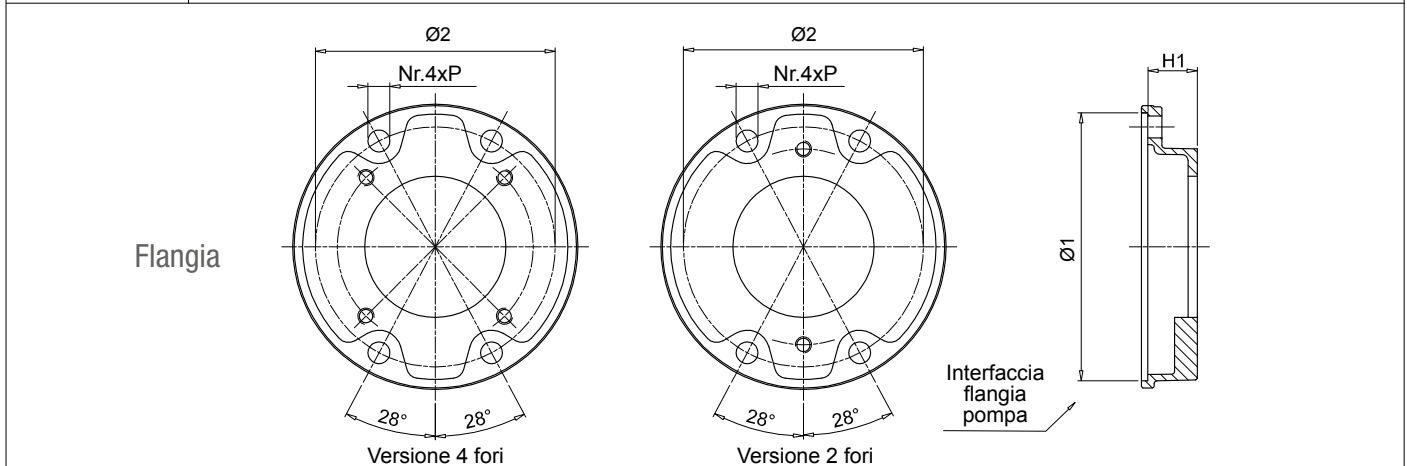
Codice	Peso [kg]
AD50386	1.25



Codice	Peso [kg]
AD50467	1.90



1



3

I codici nella tabella devono essere utilizzati per le sole verifiche dimensionali; i codici di ordinazione dei componenti sono identificabili tramite il software on-line "Power Transmission Software" sul sito www.mpfiltri.com

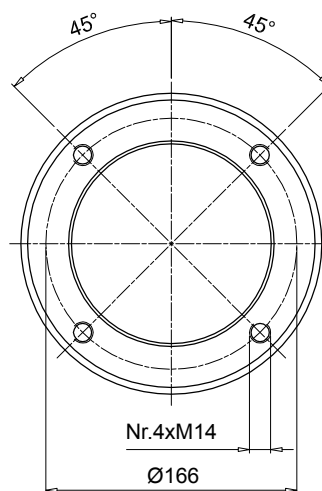
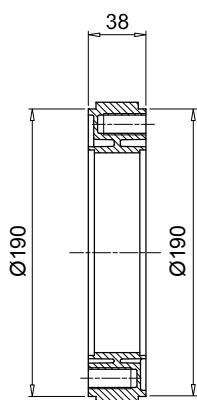
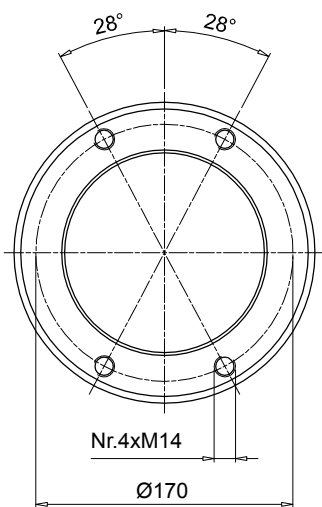
Cod. flangia pompa	H1	Ø1	Ø2	P	Kit di montaggio	Interfaccia pompa disponibile		Peso [kg]
						2 Fori	4 Fori	
FP5026***	26				KVG5 Vedi pag. 107	S023 - D042 - S063 - S070 - S072 S075	S024 - S024 - S033 - S125 - S154	1
FP5032***	32					-	S024 - S031 - S096 - S125	1.1
FP5035***	35					S023 - D042 - S063 - S070 - S072 - S075 - S060 - S072 - S074 - S075 - S106	S021 - S024 - S025 - S026 - S031 - S059 - S068 - S083 - S097 - S125 - S141	0.9
FP5045***	45					S060 - S070 - S071 - S072 - S074 - S075 - S106	S021 - S024 - S025 - S026 - S068 - S125 - S141	0.9
FP5056***	56	190	170	15		S072	S021 - S026	1.6
FP5063***	63					S070 - S079 - S138	S021 - S025 - S068 - S141	1.7
FP5091***	91					-	S025 - S031 - S033 - S113 - S267	2.2
FP6032***	32				KVG6 Vedi pag. 107	S081 - S082	S021 - S035	1.8
FP6045***	45					S070 - S075 - S080 - S081 - S082	S021 - S025 - S026 - S027 - S069 - S077 - S125 - S198 - S207 - S215 - S253	2.1
FP6058***	58					S079 - S080 - S081 - S082	S025 - S026 - S027 - S038 - S077 - S078 - S207 - S215 - S237	2.4
FP6070***	70	240	218	17		S080	-	3.0
FP6082***	82					S080 - S081	S038 - S141 - 198 - 215	3.3
FP6086***	86					S090 - S092 - S166 - S091	S021 - S026 - S027 - S077 - S078 - S114 - S132 - 198 - S200	3.4
FP6101***	101					-	S027 - S035 - S113 - S132 - S148 - S176 - S228	4.2
FP6110***	110					S080	S111	5.5
FP7052***	52				KVG7 Vedi pag. 107	-	S028 - S108 - S112 - S133 - S192	4.4
FP7066***	66					S090 - S092 - S166	-	4.8
FP7069***	69	288	258	22		-	S108 - S143 - S148 - S192 - S201 - S204 - S281 - S282	4.9
FP7086***	86					S091 - S092 - S117 - S166	S022 - S027 - S028 - S108 - S112 - S184 - S192 - S201 - S228 - S300	5.2
FP7111***	111					S091 - S092 - S117 - S145	S028 - S108 - S112 - S133 - S184	6.3

Il codice della flangia pompa deve essere completato con il codice interfaccia disponibile

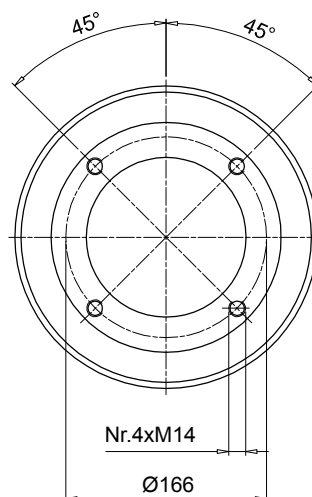
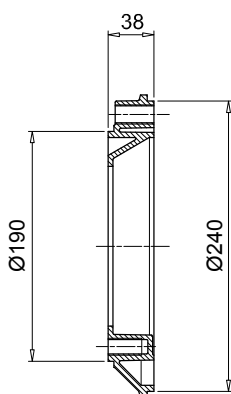
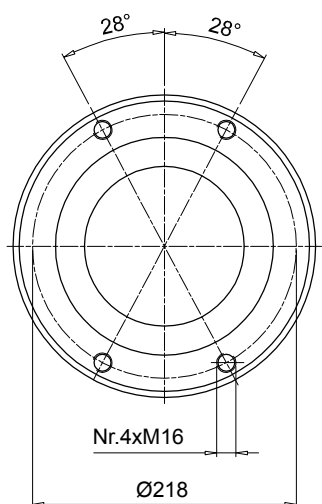
Esempio: **FP6032S021**

Interfaccia flangia pompa

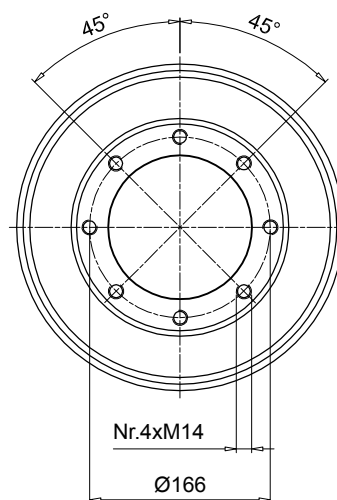
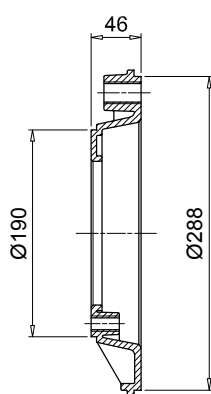
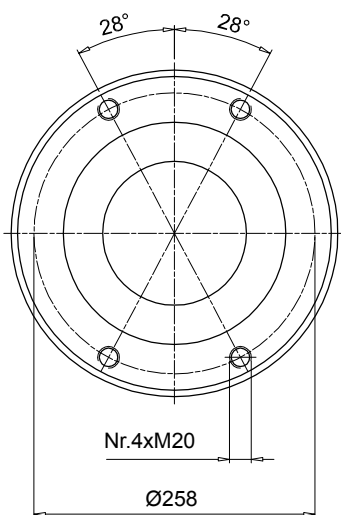
Interfaccia motore



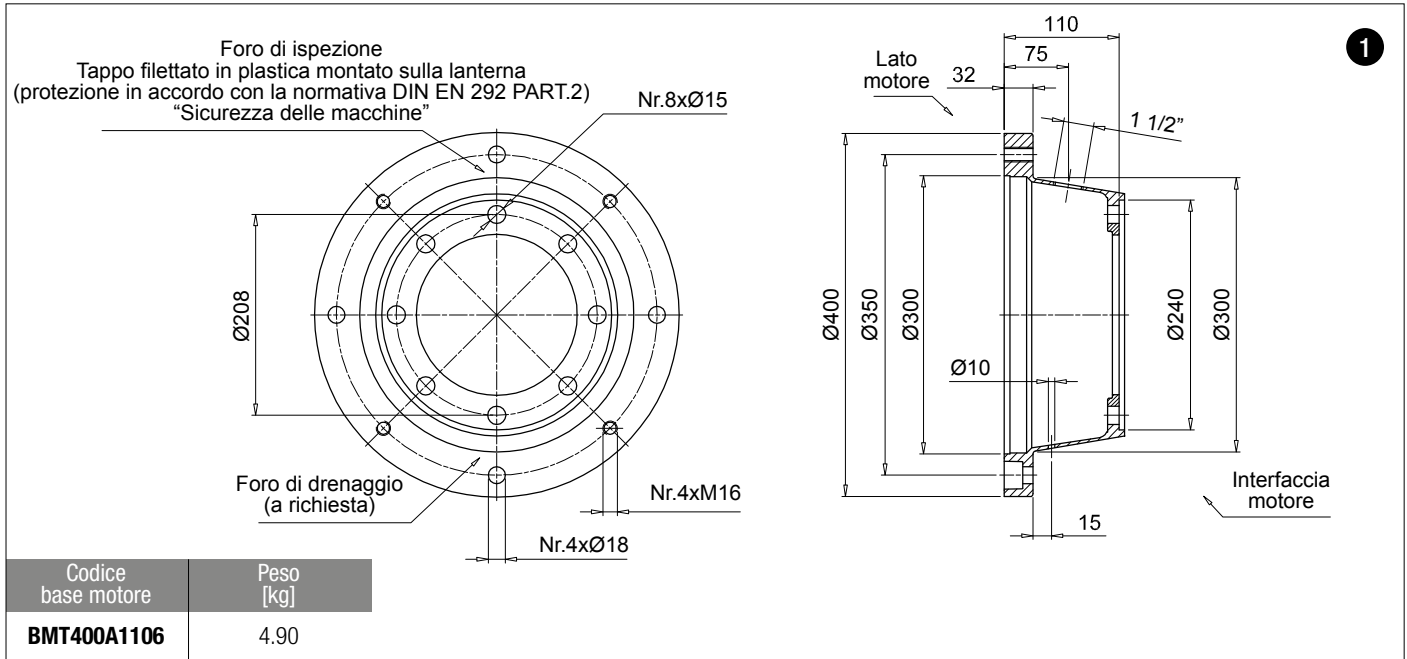
Codice	Peso [kg]
AD50385	1.00



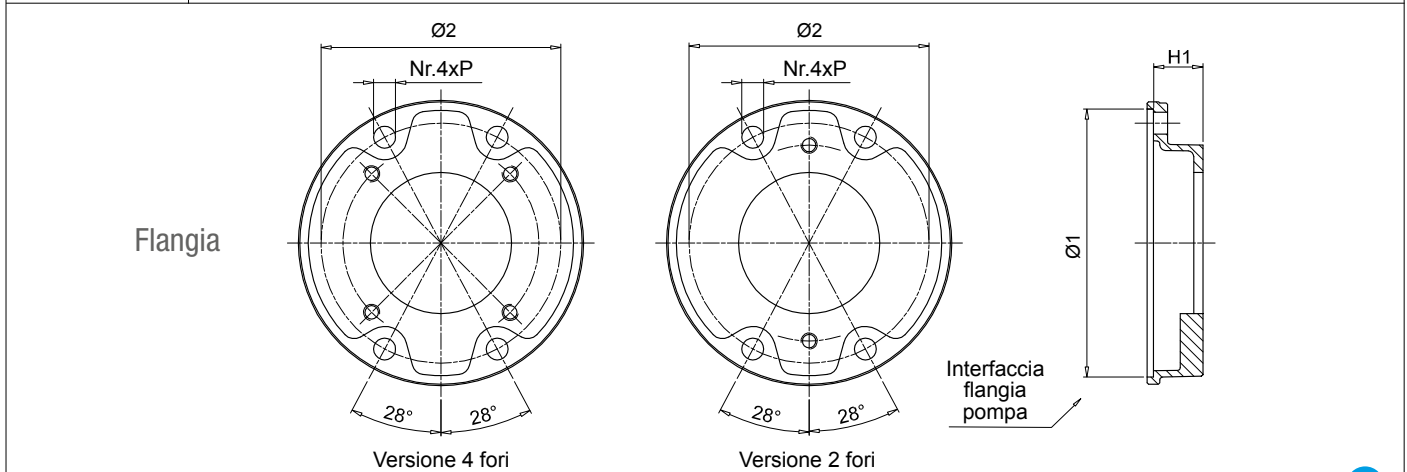
Codice	Peso [kg]
AD50386	1.25



Codice	Peso [kg]
AD50467	1.90



1



3

I codici nella tabella devono essere utilizzati per le sole verifiche dimensionali; i codici di ordinazione dei componenti sono identificabili tramite il software on-line "Power Transmission Software" sul sito www.mpfiltri.com

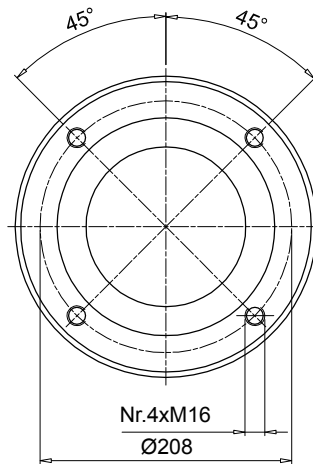
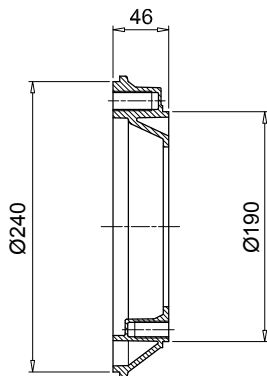
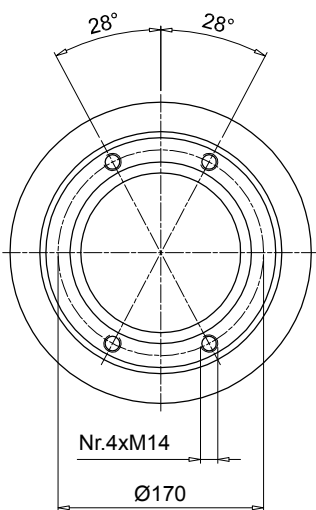
Cod. flangia pompa	H1	Ø1	Ø2	P	Kit di montaggio	Interfaccia pompa disponibile		Peso [kg]
						2 Fori	4 Fori	
FP5026***	26				KVG5 Vedi pag. 107	S023 - D042 - S063 - S070 - S072 S075	S024 - S024 - S033 - S125 - S154	1
FP5032***	32					-	S024 - S031 - S096 - S125	1.1
FP5035***	35					S023 - D042 - S063 - S070 - S072 - S075 - S060 - S072 - S074 - S075 - S106	S021 - S024 - S025 - S026 - S031 - S059 - S068 - S083 - S097 - S125 - S141	0.9
FP5045***	45					S060 - S070 - S071 - S072 - S074 - S075 - S106	S021 - S024 - S025 - S026 - S068 - S125 - S141	0.9
FP5056***	56	190	170	15		S072	S021 - S026	1.6
FP5063***	63					S070 - S079 - S138	S021 - S025 - S068 - S141	1.7
FP5091***	91				-	S025 - S031 - S033 - S113 - S267	2.2	
FP6032***	32				KVG6 Vedi pag. 107	S081 - S082	S021 - S035	1.8
FP6045***	45					S070 - S075 - S080 - S081 - S082	S021 - S025 - S026 - S027 - S069 - S077 - S125 - S198 - S207 - S215 - S253	2.1
FP6058***	58					S079 - S080 - S081 - S082	S025 - S026 - S027 - S038 - S077 - S078 - S207 - S215 - S237	2.4
FP6070***	70					S080	-	3.0
FP6082***	82	240	218	17		S080 - S081	S038 - S141 - 198 - 215	3.3
FP6086***	86					S090 - S092 - S166 - S091	S021 - S026 - S027 - S077 - S078 - S114 - S132 - 198 - S200	3.4
FP6101***	101					-	S027 - S035 - S113 - S132 - S148 - S176 - S228	4.2
FP6110***	110					S080	S111	5.5
FP7052***	52				KVG7 Vedi pag. 107	-	S028 - S108 - S112 - S133 - S192	4.4
FP7066***	66					S090 - S092 - S166	-	4.8
FP7069***	69	288	258	22		-	S108 - S143 - S148 - S192 - S201 - S204 - S281 - S282	4.9
FP7086***	86					S091 - S092 - S117 - S166	S022 - S027 - S028 - S108 - S112 - S184 - S192 - S201 - S228 - S300	5.2
FP7111***	111					S091 - S092 - S117 - S145	S028 - S108 - S112 - S133 - S184	6.3

Il codice della flangia pompa deve essere completato con il codice interfaccia disponibile

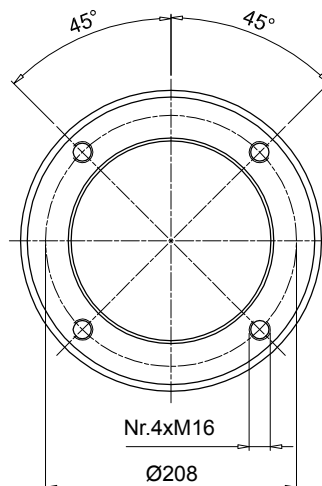
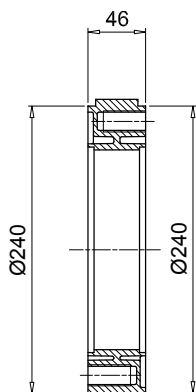
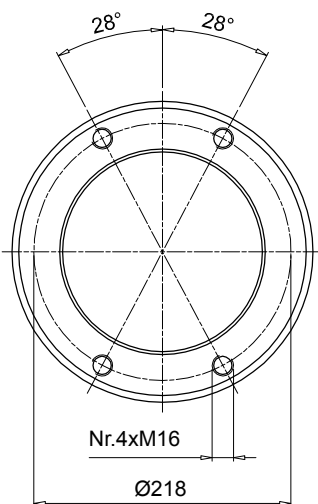
Esempio: **FP6032S021**

Interfaccia flangia pompa

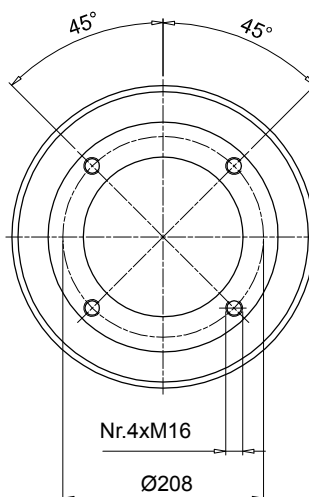
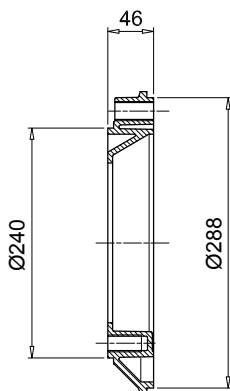
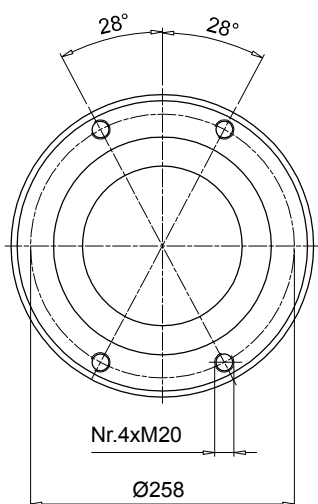
Interfaccia motore



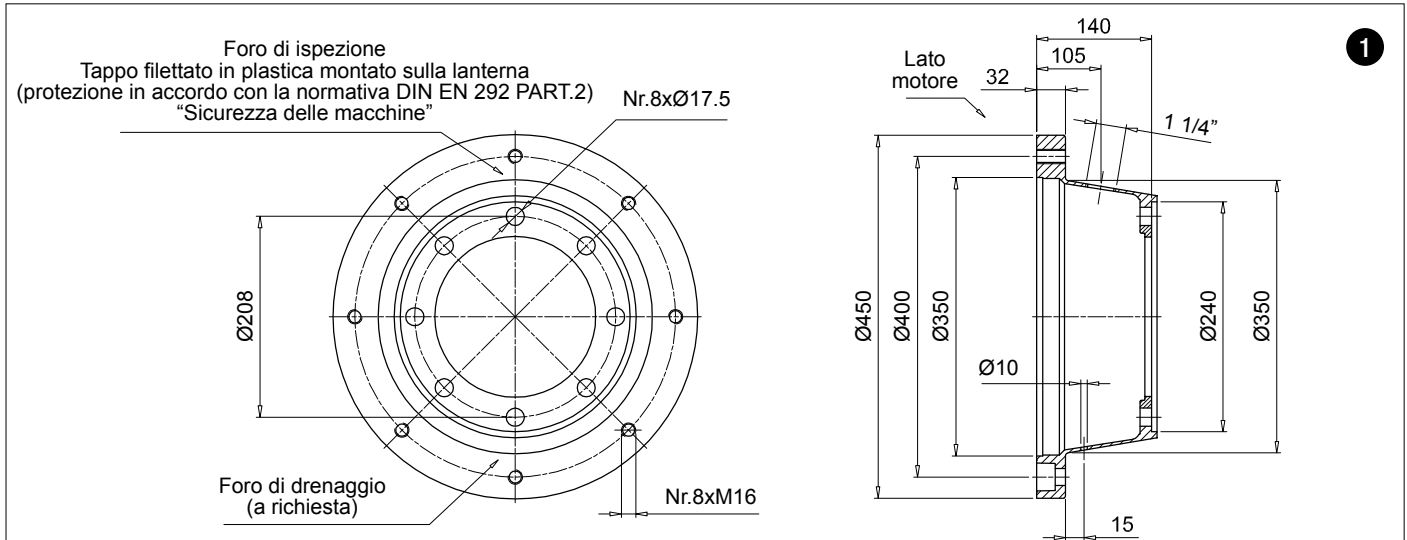
Code	Peso [kg]
AD60465	1.30



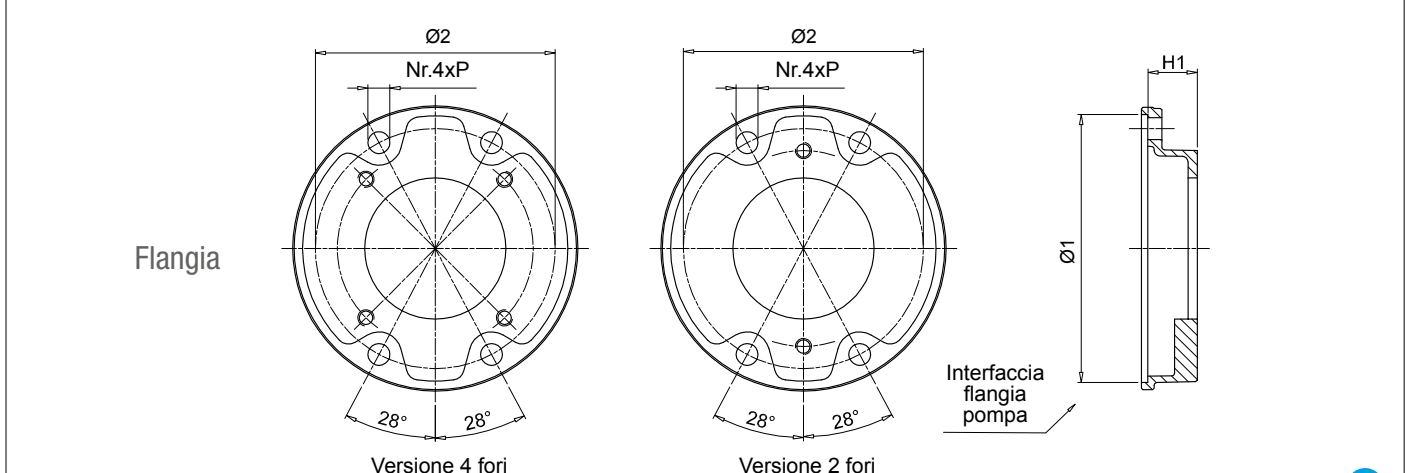
Code	Peso [kg]
AD60466	1.60



Code	Peso [kg]
AD60467	2.50



Codice base motore	Peso [kg]
BMT450A1406	5.00



I codici nella tabella devono essere utilizzati per le sole verifiche dimensionali; i codici di ordinazione dei componenti sono identificabili tramite il software on-line "Power Transmission Software" sul sito www.mpfiltri.com

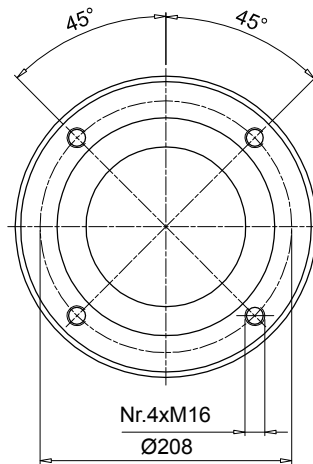
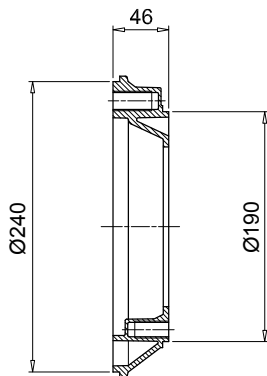
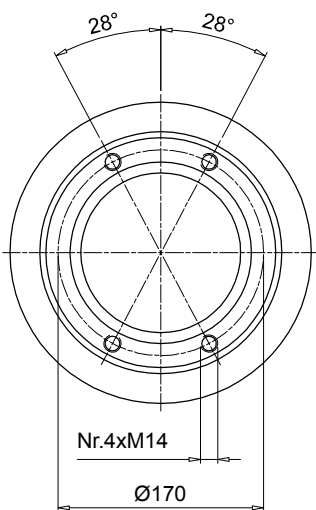
Cod. flangia pompa	H1	Ø1	Ø2	P	Kit di montaggio	Interfaccia pompa disponibile		Peso [kg]
						2 Fori	4 Fori	
FP5026***	26				KVG5 Vedi pag. 107	S023 - D042 - S063 - S070 - S072 S075	S024 - S024 - S033 - S125 - S154	1.0
FP5032***	32					-	S024 - S031 - S096 - S125	1.1
FP5035***	35					S023 - D042 - S063 - S070 - S072 - S075 - S060 - S072 - S074 - S075 - S106	S021 - S024 - S025 - S026 - S031 - S059 - S068 - S083 - S097 - S125 - S141	0.9
FP5045***	45					S060 - S070 - S071 - S072 - S074 - S075 - S106	S021 - S024 - S025 - S026 - S068 - S125 - S141	0.9
FP5056***	56	190	170	15		S072	S021 - S026	1.6
FP5063***	63					S070 - S079 - S138	S021 - S025 - S068 - S141	1.7
FP5091***	91				-	S025 - S031 - S033 - S113 - S267	2.2	
FP6032***	32				KVG6 Vedi pag. 107	S081 - S082	S021 - S035	1.8
FP6045***	45					S070 - S075 - S080 - S081 - S082	S021 - S025 - S026 - S027 - S069 - S077 - S125 - S198 - S207 - S215 - S253	2.1
FP6058***	58					S079 - S080 - S081 - S082	S025 - S026 - S027 - S038 - S077 - S078 - S207 - S215 - S237	2.4
FP6070***	70					S080	-	3.0
FP6082***	82	240	218	17		S080 - S081	S038 - S141 - 198 - 215	3.3
FP6086***	86					S090 - S092 - S166 - S091	S021 - S026 - S027 - S077 - S078 - S114 - S132 - 198 - S200	3.4
FP6101***	101					-	S027 - S035 - S113 - S132 - S148 - S176 - S228	4.2
FP6110***	110					S080	S111	5.5
FP7052***	52				KVG7 Vedi pag. 107	-	S028 - S108 - S112 - S133 - S192	4.4
FP7066***	66					S090 - S092 - S166	-	4.8
FP7069***	69	288	258	22		-	S108 - S143 - S148 - S192 - S201 - S204 - S281 - S282	4.9
FP7086***	86					S091 - S092 - S117 - S166	S022 - S027 - S028 - S108 - S112 - S184 - S192 - S201 - S228 - S300	5.2
FP7111***	111					S091 - S092 - S117 - S145	S028 - S108 - S112 - S133 - S184	6.3

Il codice della flangia pompa deve essere completato con il codice interfaccia disponibile

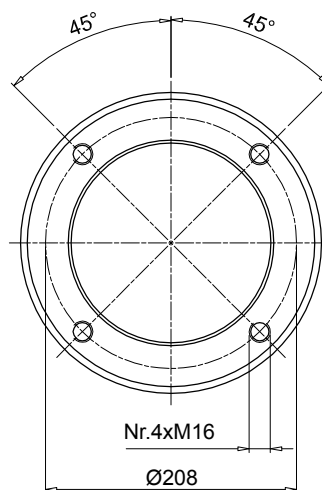
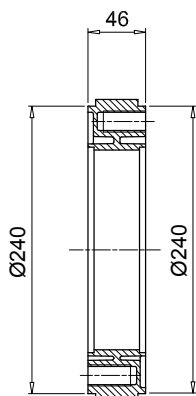
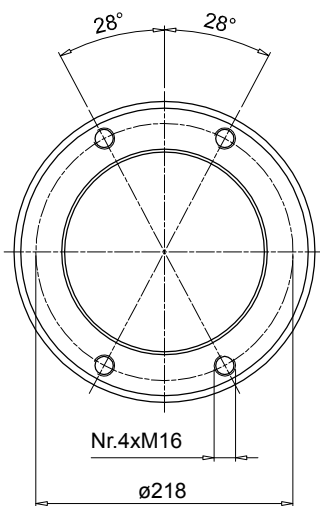
Esempio: **FP6032S021**

Interfaccia flangia pompa

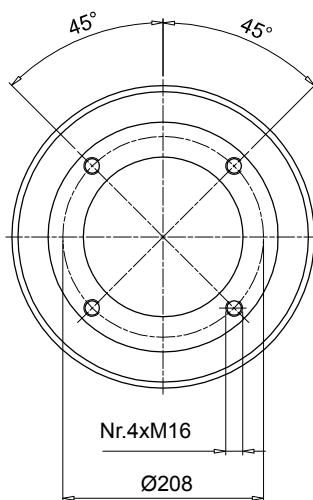
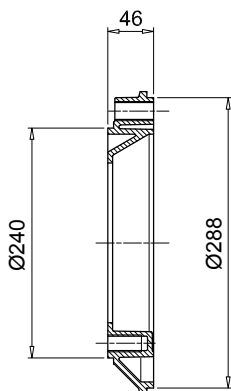
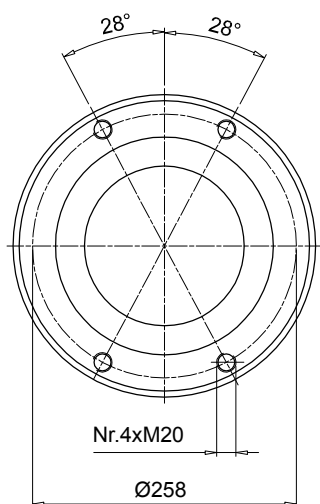
Interfaccia motore



Codice	Peso [kg]
AD60465	1.30



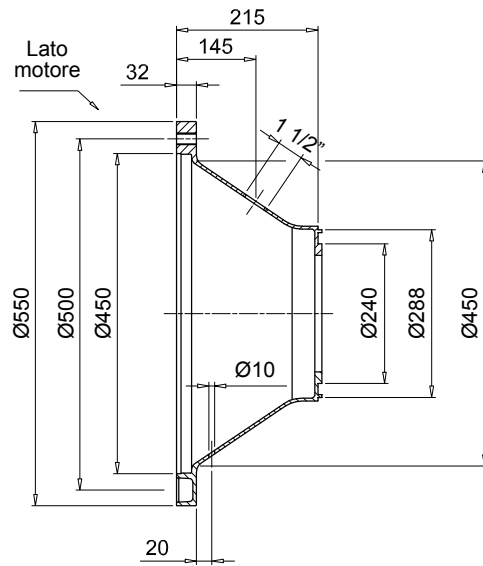
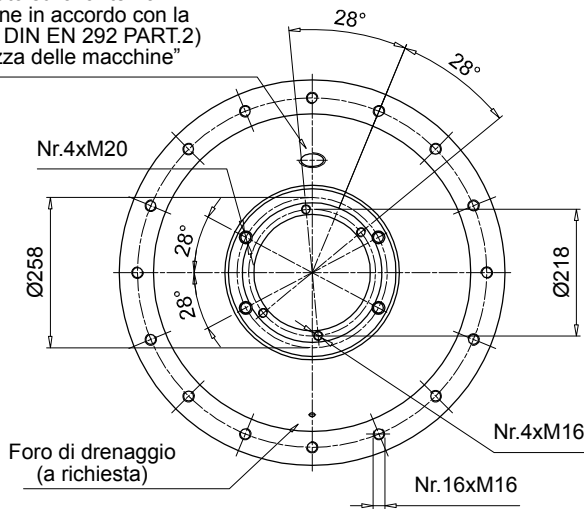
Codice	Peso [kg]
AD60466	1.60



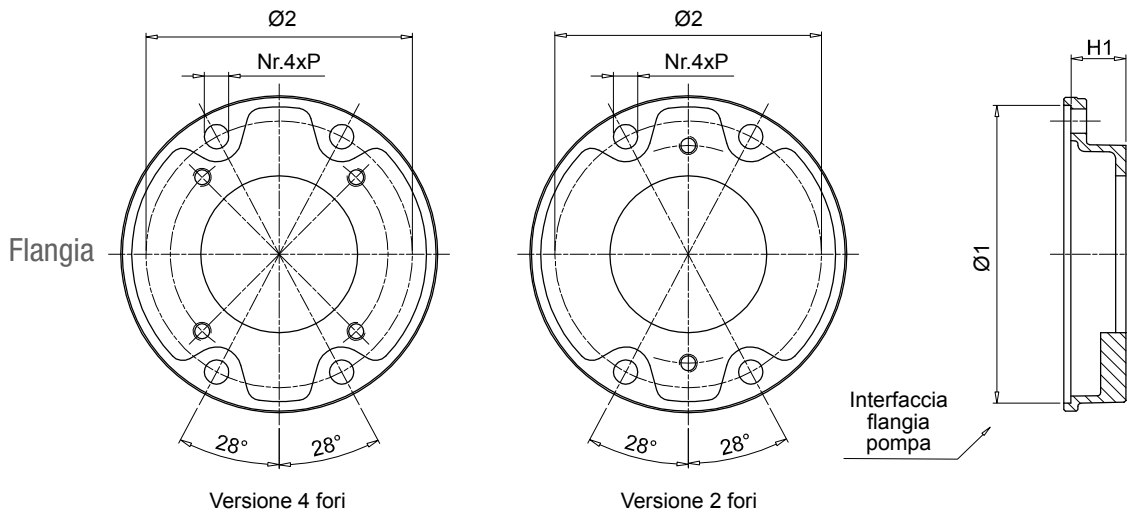
Codice	Peso [kg]
AD60467	2.50

1

Foro di ispezione
Tappo filettato in plastica
montato sulla lanterna
(protezione in accordo con la
normativa DIN EN 292 PART.2)
"Sicurezza delle macchine"



Codice base motore	Peso [kg]
BMT550A21567	8.80



I codici nella tabella devono essere utilizzati per le sole verifiche dimensionali; i codici di ordinazione dei componenti sono identificabili tramite il software on-line "Power Transmission Software" sul sito www.mpfiltri.com

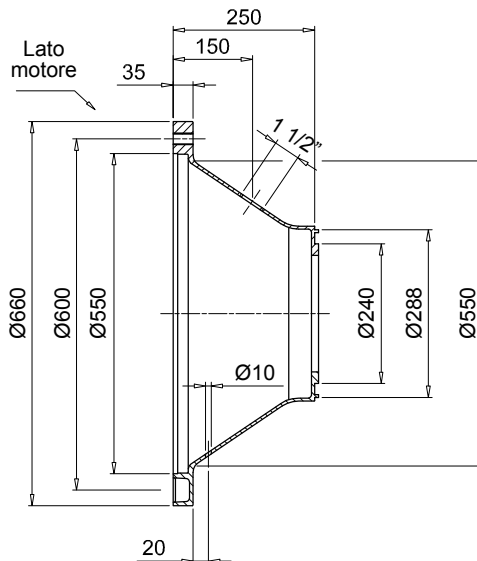
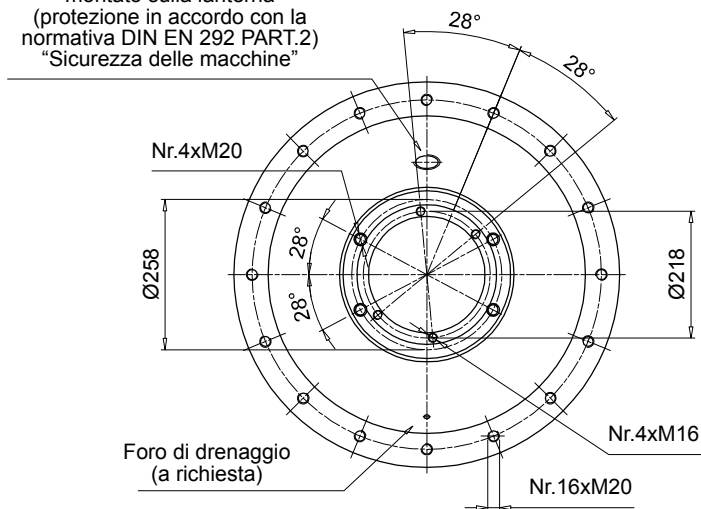
3

Cod. flangia pompa	H1	Ø1	Ø2	P	Kit di montaggio	Interfaccia pompa disponibile		Peso [kg]
						2 Fori	4 Fori	
FP6032***	32				KVG6 Vedi pag. 107	S081 - S082	S021 - S035	1.8
FP6045***	45			S070 - S075 - S080 - S081 - S082		S021 - S025 - S026 - S027 - S069 - S077 - S125 - S198 - S207 - S215 - S253	2.1	
FP6058***	58			S079 - S080 - S081 - S082		S025 - S026 - S027 - S038 - S077 - S078 - S207 - S215 - S237	2.4	
FP6070***	70	240	218	S080		-	3.0	
FP6082***	82			S080 - S081		S038 - S141 - 198 - 215	3.3	
FP6086***	86			S090 - S092 - S166 - S091		S021 - S026 - S027 - S077 - S078 - S114 - S132 - 198 - S200	3.4	
FP6101***	101			-		S027 - S035 - S113 - S132 - S148 - S176 - S228	4.2	
FP6110***	110			S080		S111	5.5	
FP7052***	52					KVG7 Vedi pag. 107	-	S028 - S108 - S112 - S133 - S192
FP7066***	66			S090 - S092 - S166	-		4.8	
FP7069***	69	288	258	22	-		S108 - S143 - S148 - S192 - S201 - S204 - S281 - S282	4.9
FP7086***	86			S091 - S092 - S117 - S166	S022 - S027 - S028 - S108 - S112 - S184 - S192 - S201 - S228 - S300		5.2	
FP7111***	111			S091 - S092 - S117 - S145	S028 - S108 - S112 - S133 - S184		6.3	

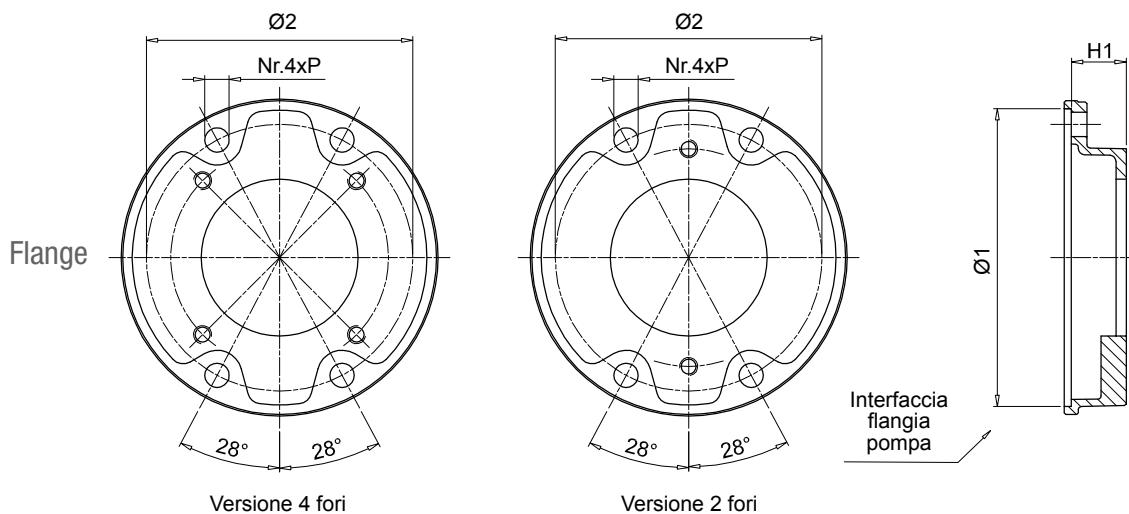
Il codice della flangia pompa deve essere completato con il codice interfaccia disponibile
Esempio: **FP6032S021**

1

Foro di ispezione
Tappo filettato in plastica
montato sulla lanterna
(protezione in accordo con la
normativa DIN EN 292 PART.2)
"Sicurezza delle macchine"



Codice base motore	Peso [kg]
BMT660A25067	12.00



I codici nella tabella devono essere utilizzati per le sole verifiche dimensionali; i codici di ordinazione dei componenti sono identificabili tramite il software on-line "Power Transmission Software" sul sito www.mpfiltri.com

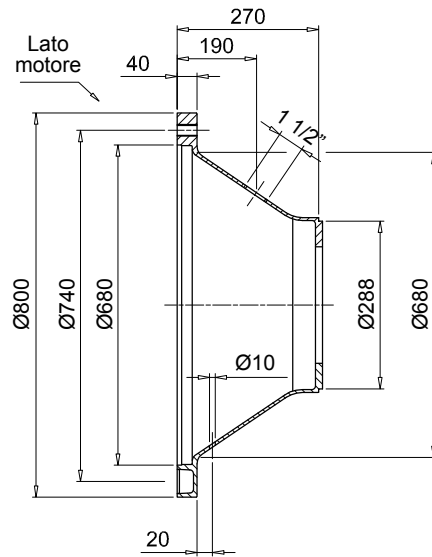
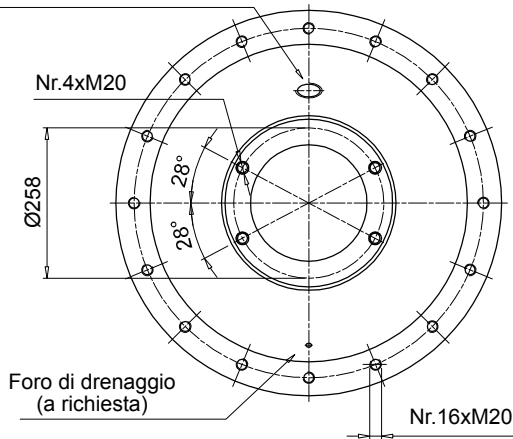
3

Cod. flangia pompa	H1	Ø1	Ø2	P	Kit di montaggio	Interfaccia pompa disponibile		Peso [kg]
						2 Fori	4 Fori	
FP6032***	32	240	218	17	KVG6 Vedi pag. 107	S081 - S082	S021 - S035	1.8
FP6045***	45					S070 - S075 - S080 - S081 - S082	S021 - S025 - S026 - S027 - S069 - S077 - S125 - S198 - S207 - S215 - S253	2.1
FP6058***	58					S079 - S080 - S081 - S082	S025 - S026 - S027 - S038 - S077 - S078 - S207 - S215 - S237	2.4
FP6070***	70					S080	-	3.0
FP6082***	82					S080 - S081	S038 - S141 - 198 - 215	3.3
FP6086***	86					S090 - S092 - S166 - S091	S021 - S026 - S027 - S077 - S078 - S114 - S132 - 198 - S200	3.4
FP6101***	101					-	S027 - S035 - S113 - S132 - S148 - S176 - S228	4.2
FP6110***	110	S080	S111	5.5				
FP7052***	52	288	258	22	KVG7 Vedi pag. 107	-	S028 - S108 - S112 - S133 - S192	4.4
FP7066***	66					S090 - S092 - S166	-	4.8
FP7069***	69					-	S108 - S143 - S148 - S192 - S201 - S204 - S281 - S282	4.9
FP7086***	86					S091 - S092 - S117 - S166	S022 - S027 - S028 - S108 - S112 - S184 - S192 - S201 - S228 - S300	5.2
FP7111***	111					S091 - S092 - S117 - S145	S028 - S108 - S112 - S133 - S184	6.3

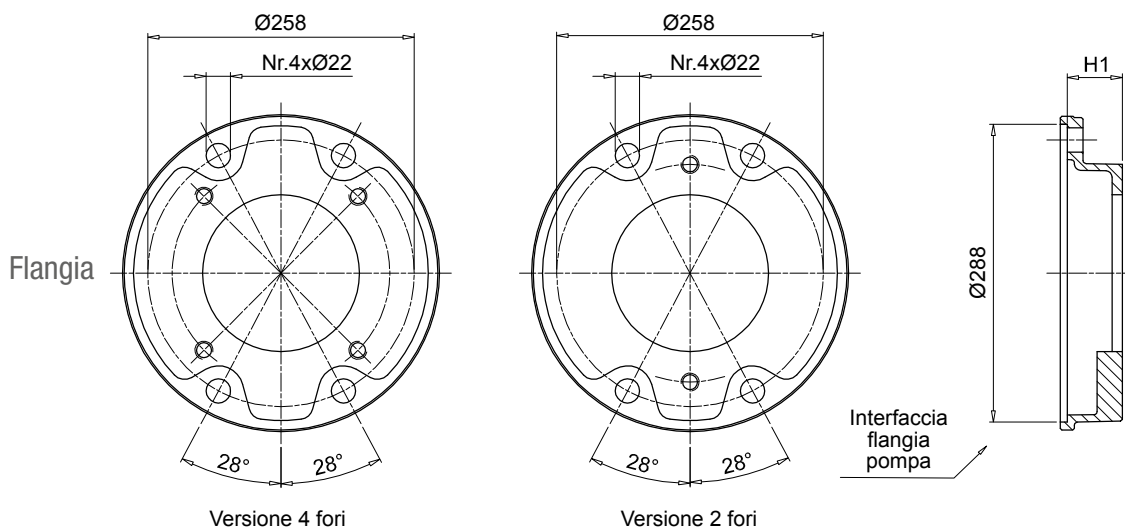
Il codice della flangia pompa deve essere completato con il codice interfaccia disponibile
Esempio: **FP6032S021**

1

Foro di ispezione
Tappo filettato in plastica
montato sulla lanterna
(protezione in accordo con la
normativa DIN EN 292 PART.2)
"Sicurezza delle macchine"



Codice base motore	Peso [kg]
BAD800A2707	31.00



I codici nella tabella devono essere utilizzati per le sole verifiche dimensionali; i codici di ordinazione dei componenti sono identificabili tramite il software on-line "Power Transmission Software" sul sito www.mpfiltri.com

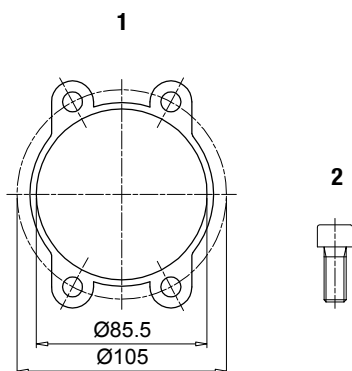
3

Cod. flangia pompa	H1	Ø1	Ø2	P	Kit di montaggio	Interfaccia pompa disponibile		Peso [kg]
						2 Fori	4 Fori	
FP7052***	52				-	S028 - S108 - S112 - S133 - S192		4.4
FP7066***	66				KVG7	S090 - S092 - S166	-	4.8
FP7069***	69	288	258	22	Vedi pag. 107	-	S108 - S143 - S148 - S192 - S201 - S204 - S281 - S282	4.9
FP7086***	86					S091 - S092 - S117 - S166 -	S022 - S027 - S028 - S108 - S112 - S184 - S192 - S201 - S228 - S300	5.2
FP7111***	111					S091 - S092 - S117 - S145	S028 - S108 - S112 - S133 - S184	6.3

Il codice della flangia pompa deve essere completato con il codice interfaccia disponibile

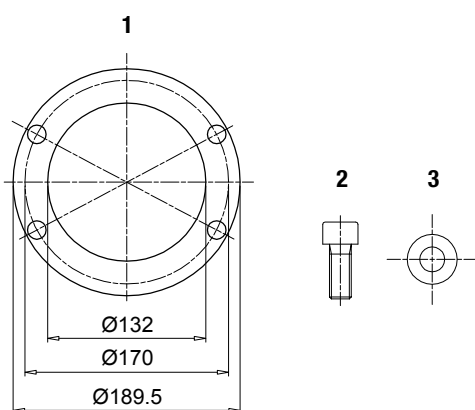
Esempio: **FP7052S028**

KVG1



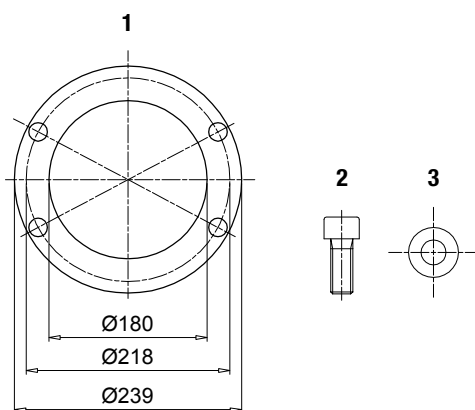
Componenti				
Pos.	Descrizione	Quantità	Materiale	Coppia di serraggio
1	Guarnizione per flangia supplementare FR1	1	Carta	-
2	Vite T.C.E.I. M8x20 UNI-5931 8.8	4	Acciaio	15 Nm

KVG5



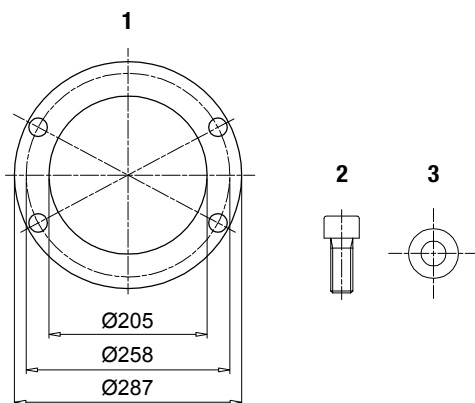
Componenti				
Pos.	Descrizione	Quantità	Materiale	Coppia di serraggio
1	Guarnizione per flangia supplementare FP5 / AD5	1	Carta	-
2	Vite T.C.E.I. M14x35 UNI-5931 8.8	4	Acciaio	90 Nm
3	Rondella Schnorr 14	4	Acciaio	-

KVG6



Componenti				
Pos.	Descrizione	Quantità	Materiale	Coppia di serraggio
1	Guarnizione per flangia supplementare FP6 / AD6	1	Carta	-
2	Vite T.C.E.I. M16x35 UNI-5931 8.8	4	Acciaio	130 Nm
3	Rondella Schnorr 16	4	Acciaio	-

KVG7



Componenti				
Pos.	Descrizione	Quantità	Materiale	Coppia di serraggio
1	Guarnizione per flangia supplementare FP7 / AD7	1	Carta	-
2	Vite T.C.E.I. M20x50 UNI-5931 8.8	4	Acciaio	200 Nm
3	Rondella Schnorr 20	4	Acciaio	-

Serie LME

Gamma per motori endotermici di potenza da 3 a 13.5 HP



Caratteristiche Tecniche

Lanterne - Gamma per motori endotermici di potenza da 3 a 13.5 HP

Materiali

- Lanterna monoblocco: Lega d'alluminio per pressofusione
- Guarnizioni: Carta speciale - Guarnital

Versioni:

- Lanterna con foratura singola per pompa gruppo 1 o 2, con anello di centraggio pompa incluso (vedi pagine 116 - 117).
- Lanterna con multiforatura lavorata per il fissaggio delle pompe gruppo 1 e 2, con anello di centraggio pompa da ordinare separatamente (vedi pagina 118).

Compatibilità con i fluidi

Lanterna monoblocco compatibili per l'uso con:

- Oli minerali tipo HH-HL-HM-HR-HV, secondo ISO 6743/4
- Emulsioni acquose tipo HFAE-HFAS, secondo ISO 6743/4
- Acqua glicole tipo HFC, secondo ISO 6743/4: richiedere esecuzione anodizzata

Applicazioni Speciali

Tutte le applicazioni che non rientrano nei normali canoni previsti da questo catalogo devono essere valutate ed approvate dall'Ufficio Tecnico Commerciale MP Filtri.

Al fine di garantire la massima affidabilità dell'applicazione, gli accompagnamenti per motori endotermici prevedono l'utilizzo esclusivo dell'insero elastico in poliuretano 95 Shore A (vedi pagina 120).

Temperatura

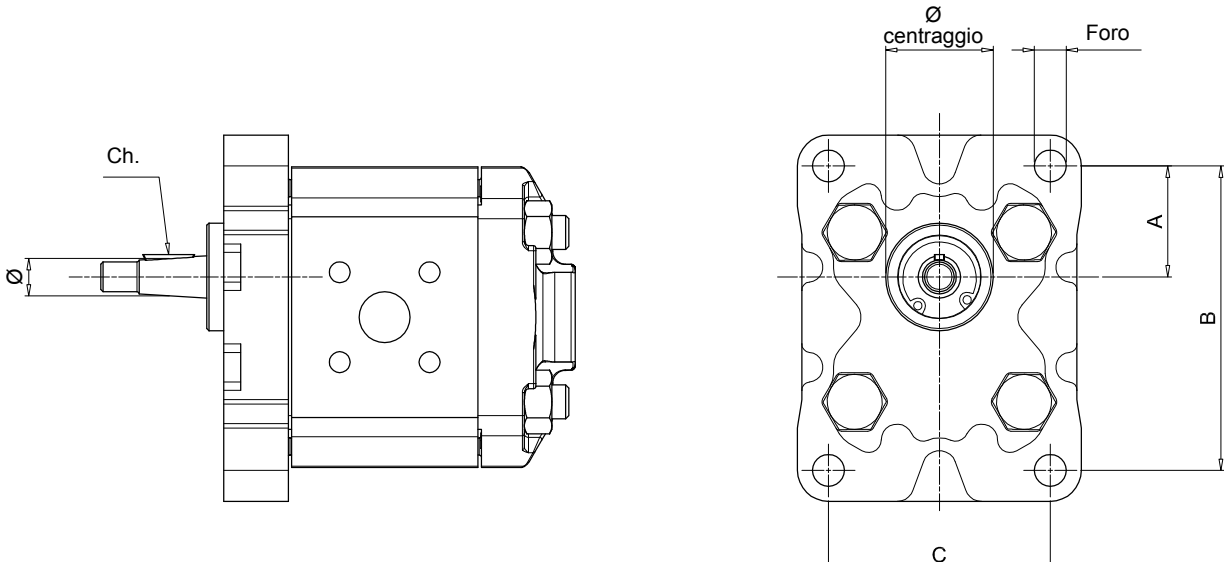
da -30 °C a +80 °C

Note

Per valori al di fuori di questo intervallo, consultare l'Ufficio Tecnico Commerciale MP Filtri.

Le nostre lanterne sono disponibili per flangiature standard secondo la normativa SAE.

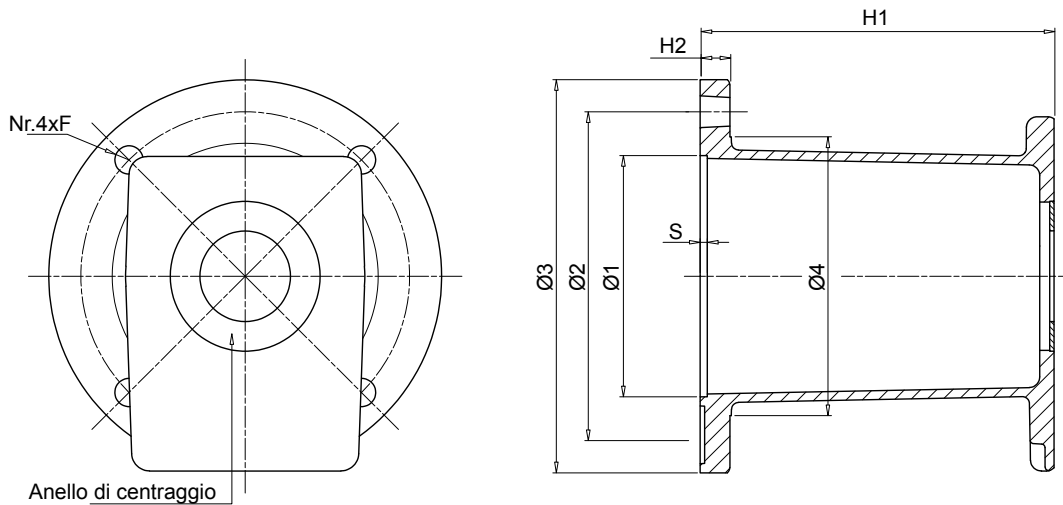
Identificazione flange e alberi pompa



Gruppo pompa	Ø centraggio	Dimensioni			Foro	Codice flangia pompa	Ø	Ch.	Tipo di albero	Codice semigiunto pompa
		A	B	C						
05	22.0	25.5	66.0	-	M6	FS05M	6.0	2.0	cilindrico	FS05M
	22.0	25.5	66.0	-	M6	FS05C	7.0	2.0	cilindrico	FS05C
1	25.4	26.2	72.0	52.0	M6	FS100	9.7	2.4	conicità 1:8	FS100
	30.0	24.5	73.0	56.0	M6	FS1M0	12.0	3.0	cilindrico	FS1C0
	30.0	24.5	73.0	56.0	M6	FS1M0	13.9	3.0	conicità 1:8	FS1M0
2	36.5	32.5	96.0	71.5	M8	FS200	17.2	3.2 - 4	conicità 1:8	FS200

Dimensioni

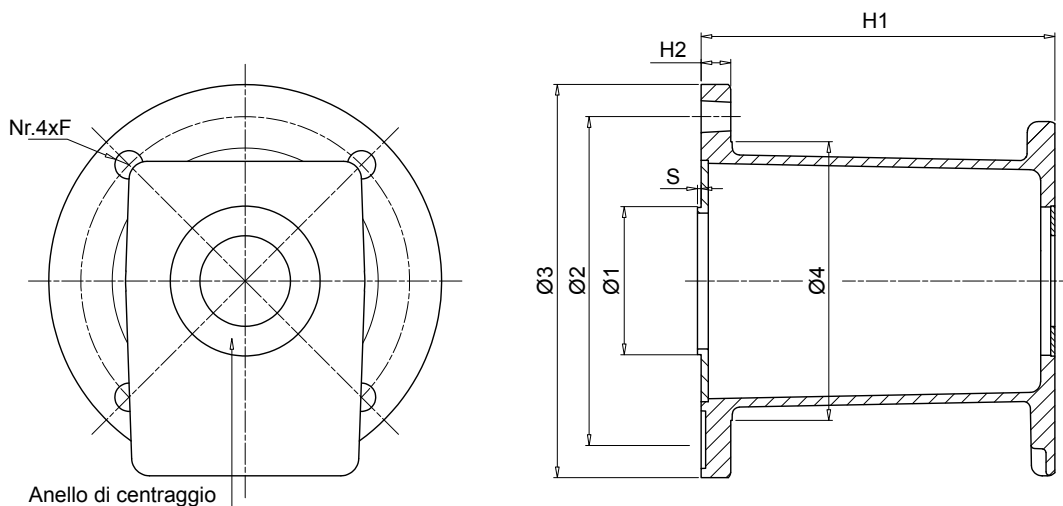
Accoppiamenti motore endotermico 3 - 5.5 Hp



Centraggio femmina Ø 67.5 - Pompe ingranaggi

Dimensioni [mm]								Peso [kg]
Ø1	Ø2	Ø3	Ø4	H1	H2	S	F	
67.5	92	110	78	99	8	3	8	0.5

Potenza Kw	Hp	Albero	Codice pompa	Codice lanterna	Codice SG lato motore	Inserto elastico	Codice SG lato pompa	Centraggio
2.2-4	3-5.5	Ø 18 - Ch. 5 ISO 3019-2-E	FS100	LME110T099FS100	SGEA01C05056P10	EGEORR	SGEA01FS100P10	ANCA002
			FS1M0	LME110T099FS1M0	SGEA01C05056P10	EGEORR	SGEA01FS1M0P10	ANCA003
2.2-4	3-5.5	Ø 19.05 - Ch. 4.76 SAE Albero Cilindrico	FS100	LME110T099FS100	SGEA01G01056P10	EGEORR	SGEA01FS100P10	ANCA002
			FS1M0	LME110T099FS1M0	SGEA01G01056P10	EGEORR	SGEA01FS1M0P10	ANCA003



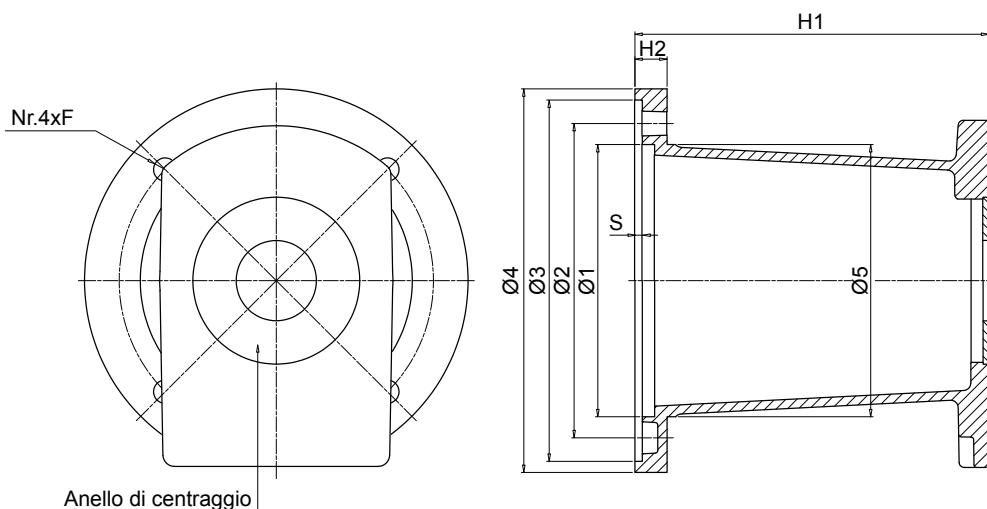
Centraggio maschio Ø 41.2 - Pompe ingranaggi

Dimensioni [mm]								Peso [kg]
Ø1	Ø2	Ø3	Ø4	H1	H2	S	F	
41.2	92	110	78	99	8	3	8	0.5

Potenza Kw	Hp	Albero	Codice pompa	Codice lanterna	Codice SG lato motore	Inserto elastico	Codice SG lato pompa	Centraggio
2.2-4	3-5.5	Ø 18 - Ch. 5 ISO 3019-2-E	FS100	LME110T099FS100MM	SGEA01C05056P10	EGEORR	SGEA01FS100P10	ANCA002
			FS1M0	LME110T099FS1M0MM	SGEA01C05056P10	EGEORR	SGEA01FS1M0P10	ANCA003
2.2-4	3-5.5	Ø 19.05 - Ch. 4.76 SAE Albero Cilindrico	FS100	LME110T099FS100MM	SGEA01G01056P10	EGEORR	SGEA01FS100P10	ANCA002
			FS1M0	LME110T099FS1M0MM	SGEA01G01056P10	EGEORR	SGEA01FS1M0P10	ANCA003

NOTA: Gli anelli di centraggio lato pompa sono inclusi nella lanterna

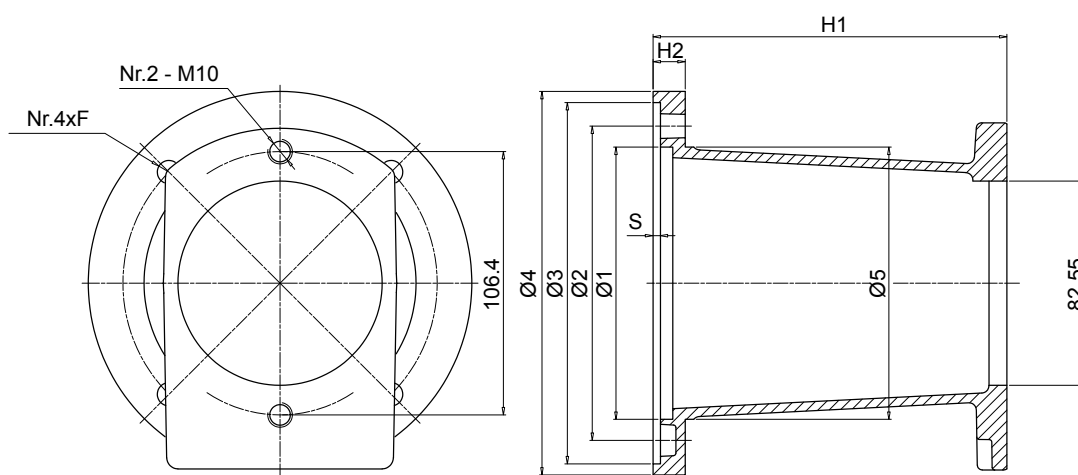
Accoppiamenti motore endotermico 7 - 18 Hp



Pompe ingranaggi

Dimensioni [mm]									Peso [kg]
Ø1	Ø2	Ø3	Ø4	Ø5	H1	H2	S	F	
110	127	146	155	110	143	13	3	10	1.0

Potenza Kw	Hp	Albero	Codice pompa	Codice lanterna	Codice SG lato motore	Inserto elastico	Codice SG lato pompa	Centraggio
5-13.5	7-18	Ø 25 - Ch. 7 ISO 3019-2-E	FS100	LME155T140FS100	SGEA21E06076P10	EGE2RR	SGEA21FS100P10	ANCC002
			FS1C0	LME155T140FS1M0	SGEA21E06076P10	EGE2RR	SGEA21FS1C0P10	ANCC003
			FS1M0	LME155T140FS1M0	SGEA21E06076P10	EGE2RR	SGEA21FS1M0P10	ANCC003
			FS200	LME155T140FS200	SGEA21E06076P10	EGE2RR	SGEA21FS200P10	ANCC004
		Ø 25.4 - Ch. 6.35 SAE Albero Cilindrico	FS100	LME155T140FS100	SGEA21G040762FP10	EGE2RR	SGEA21FS100P10	ANCC002
			FS1C0	LME155T140FS1M0	SGEA21G040762FP10	EGE2RR	SGEA21FS1C0P10	ANCC003
			FS1M0	LME155T140FS1M0	SGEA21G040762FP10	EGE2RR	SGEA21FS1M0P10	ANCC003
			FS200	LME155T140FS200	SGEA21G040762FP10	EGE2RR	SGEA21FS200P10	ANCC004



Pompa SAE A 2 fori

Dimensioni [mm]									Peso [kg]
Ø1	Ø2	Ø3	Ø4	Ø5	H1	H2	S	F	
110	127	146	155	110	143	13	3	10	1.0

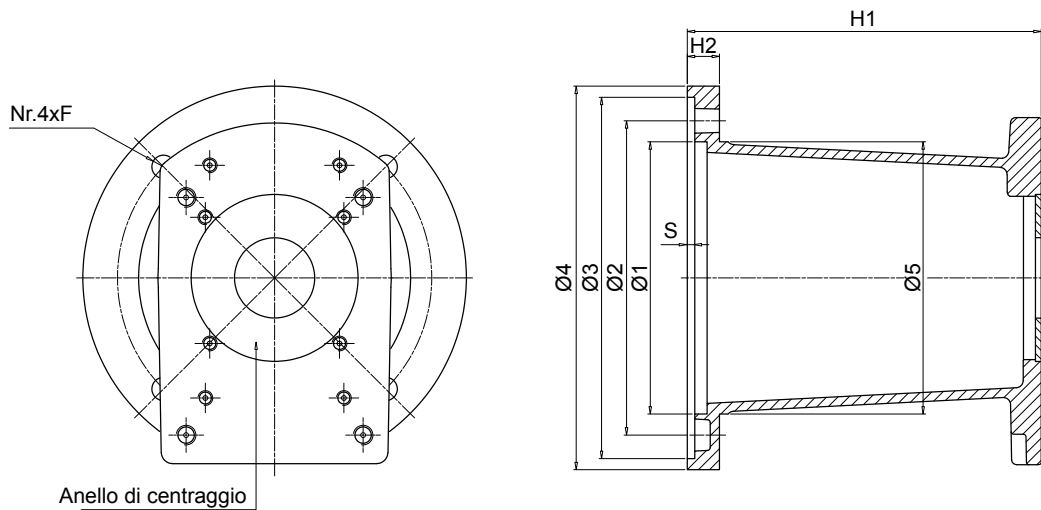
Potenza Kw	Hp	Albero	Codice pompa	Codice lanterna	Codice SG lato motore	Inserto elastico	Codice SG lato pompa	Centraggio
5-13.5	7-18	Ø 25 - Ch. 7 ISO 3019-2-E	SAE A 2 BOLT	LME155T140S060	SGEA21E06076P10	EGE2RR	SGEA21G01030P10	-
		Ø 25.4 - Ch. 6.35 SAE Albero Cilindrico	SAE A 2 BOLT	LME155T140S060	SGEA21G040762FP10	EGE2RR	SGEA21G01030P10	-

NOTA: Gli anelli di centraggio lato pompa sono inclusi nella lanterna

Dimensioni

Accoppiamenti motore endotermico 7 - 18 Hp

LANTERNA MULTIFORATURA PER GRUPPO 1 E 2



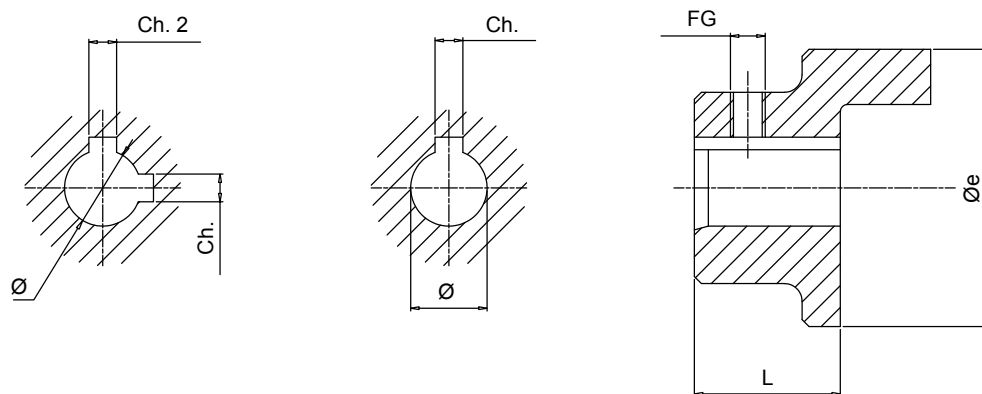
Dimensioni [mm]										Peso [kg]
Ø1	Ø2	Ø3	Ø4	Ø5	H1	H2	S	F		
110	127	146	155	110	143	13	3	10		1.0

Pompe ingranaggi

Potenza Kw	Hp	Albero	Codice pompa	Codice lanterna	Codice SG lato motore	Inserto elastico	Codice SG lato pompa	Centraggio
5-13.5	7-18	Ø 25 - Ch. 7 ISO 3019-2-E	FS100 +	LME155T140FS100M3	SGEA21E06076P10	EGE2RR	SGEA21FS100P10	ANCC002
			FS1C0 +	LME155T140FS100M3	SGEA21E06076P10	EGE2RR	SGEA21FS1C0P10	ANCC003
			FS1M0 +	LME155T140FS100M3	SGEA21E06076P10	EGE2RR	SGEA21FS1M0P10	ANCC003
			FS200	LME155T140FS100M3	SGEA21E06076P10	EGE2RR	SGEA21FS200P10	ANCC004
		Ø 25.4 - Ch. 6.35 SAE Albero Cilindrico	FS100 +	LME155T140FS100M3	SGEA21G040762FP10	EGE2RR	SGEA21FS100P10	ANCC002
			FS1C0 +	LME155T140FS100M3	SGEA21G040762FP10	EGE2RR	SGEA21FS1C0P10	ANCC003
			FS1M0 +	LME155T140FS100M3	SGEA21G040762FP10	EGE2RR	SGEA21FS1M0P10	ANCC003
			FS200	LME155T140FS100M3	SGEA21G040762FP10	EGE2RR	SGEA21FS200P10	ANCC004

NOTA: Gli anelli di centraggio lato pompa non sono inclusi nella lanterna

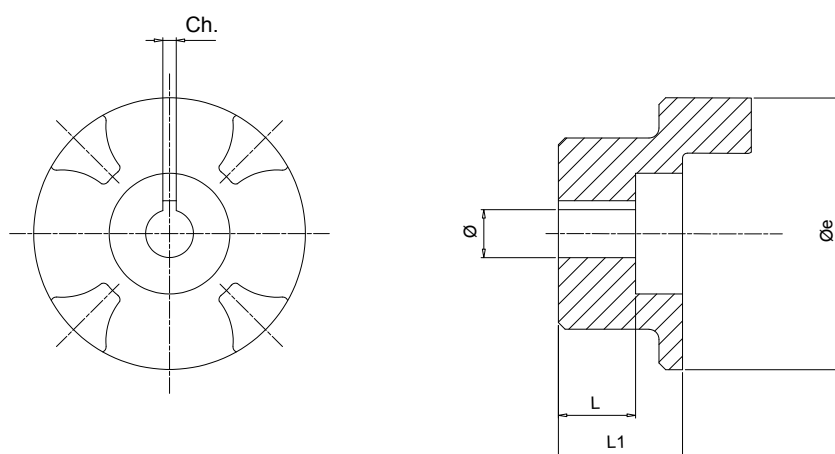
Semigiunti Motore



Codice semigiunto	Dimensioni [mm]						Peso [kg]
	Øe	L	Ø	Ch.	Ch. 2	FG	
SGEA01C05056P10	40	56	18.00	5.00	6.00	M5	0.13
SGEA01G01056P10	40	56	19.05	4.76	-	M5	0.13
SGEA21E06076P10	65	76	25.00	7.00	-	M6	0.35
SGEA21G040762FP10	65	76	25.40	4.76	6.35	M6	0.35

NOTA: Versione doppia chiave solo sui semigiunti lato pompa

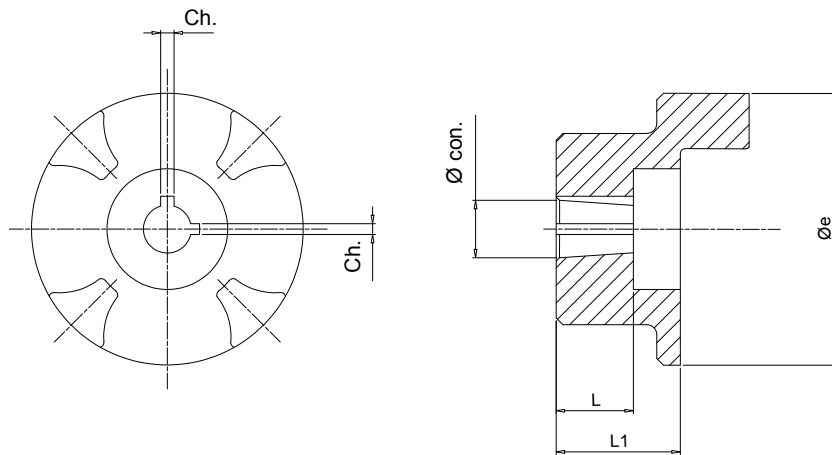
Semigiunti cilindrici per pompe ad ingranaggi



Codice semigiunto	Dimensioni [mm]						Peso [kg]
	Øe	L	L1	Ø	Ch.		
SGEA01FS05CP10	40	10.0	17.0	7	2	0.08	
SGEA01FS1COP10	40	-	17.0	12	3	0.13	
SGEA21FS1COP10	65	14.5	21.5	12	3	0.48	

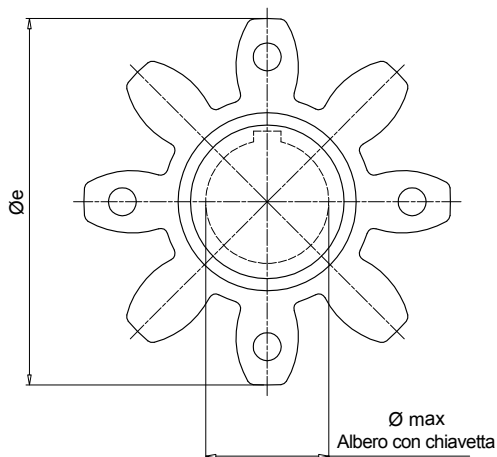
Dimensioni

Semigiunti conici per pompe ad ingranaggi



Codice semigiunto	Øe	L	Dimensioni [mm]			Ch.	Peso [kg]	Conicità
			L1	Ø				
SGEA01FS100P10	40	14.5	16.0	9.7	2.4	0.12	1:8	
SGEA01FS1MOP10	40	16.0	16.0	13.9	3.0	0.30	1:8	
SGEA21FS100P10	65	14.5	21.5	9.7	2.4	0.33	1:8	
SGEA21FS1MOP10	65	18.5	21.5	13.9	3.0	0.78	1:8	
SGEA21FS200P10	65	21.5	21.5	17.2	3.2 - 4	1.60	1:8	

Inserti Elastici serie EGE**RR



Nota:

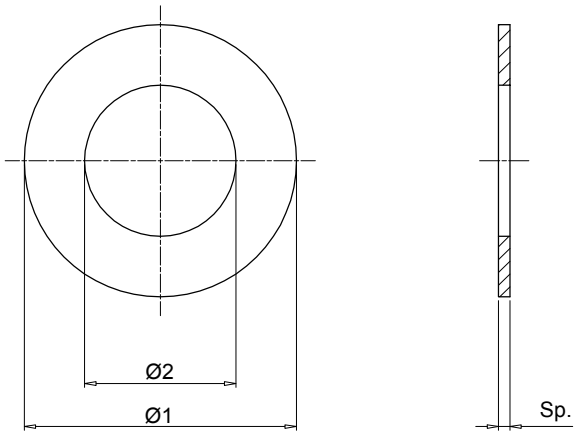
Realizzati in poliuretano Lapipur colore rosso, servono quali elementi di collegamento tra i due semigiunti (motore e pompa).

Codice	Codice semigiunto	E	Dimensioni [mm]		Coppia Nominale Nm	Coppia max Nm	Peso [kg]
			Øe	Ø max			
EGE0RR	SGEA01	15	40	16	15	30	0.006
EGE2RR	SGEA21	18	65	25	115	230	0.02

Versioni per temperature estreme a richiesta.

Per informazioni contattare l'ufficio tecnico commerciale MP Filtri.

Anelli di centraggio



Codice anello di centraggio	Dimensioni [mm]		
	Ø1	Ø2	Sp.
ANCA002	50	25.4	1.0
ANCA003	50	30.0	1.0
ANCC002	67.5	25.4	2.0
ANCC003	67.5	30.0	2.0
ANCC004	67.5	36.5	2.0

Codici di Ordinazione

KIT COMPLETO (LANTERNE & GIUNTI)

Codice identificazione motore endotermico		Esempio: AKA155 G04 FS200 P10			
110	3 - 5.5 Hp				
155	5.5 - 13.5 Hp				
Codice albero motore					
G05	Ø18-Ch.5				
G01	Ø19.05-Ch.4.76				
E06	Ø25-Ch.7				
G04	Ø25.4-Ch.4.76/6.35				
Codice identificazione pompa					
FS100	Gr. 1				
FS1M0	Gr. 1M				
FS200	Gr. 2				
SAE A	2 Fori				

La gamma di accessori comprende:

ANELLI AMMORTIZZANTI, idonei per il montaggio verticale del gruppo motopompa e pompa immersa nel serbatoio.

PIEDI DI MONTAGGIO, che permettono di sostenere il gruppo motopompa nel caso in cui il motore sia sprovvisto di piedi.

BARRE AMMORTIZZANTI, da montare sotto i motori elettrici o sotto i piedi di montaggio.

PORTELLE DI ISPEZIONE, da montare sul lato del serbatoio consentono di effettuare facilmente la pulizia del serbatoio.

SERBATOI IN ALLUMINIO con capacità di 10 litri, permettono di assemblare una centralina compatta.



ANM A	Anelli ammortizzanti	pag. 124
PDM A	Piedi di montaggio	126
MPDR PDMA - MPDR	Barre ammortizzanti	127
OB	Portelle di ispezione	128
SE10	Serbatoio in alluminio	133

Caratteristiche tecniche

Montati tra la flangia motore della lanterna e il coperchio del serbatoio dell'olio, contribuiscono ad abbassare la trasmissione delle vibrazioni ed il livello di rumorosità dell'impianto.

Grazie al particolare profilo, che simula una guarnizione O-RING garantiscono una perfetta tenuta idraulica; sono disponibili per motori elettrici IEC da grandezza 80 a grandezza 315.

Compatibilità con i fluidi

- Oli minerali tipo HH-HL-HM-HR-HV, secondo ISO 6743/4
- Emulsioni acquose tipo HFAE-HFAS, secondo ISO 6743/4
- Acqua glicole tipo HFC, secondo ISO 6743/4: richiedere esecuzione anodizzata

Materiali

Anello interno: lega di alluminio per pressofusione
Corpo esterno: NBR 75 Shore A

Temperatura

da -30 °C a +80 °C

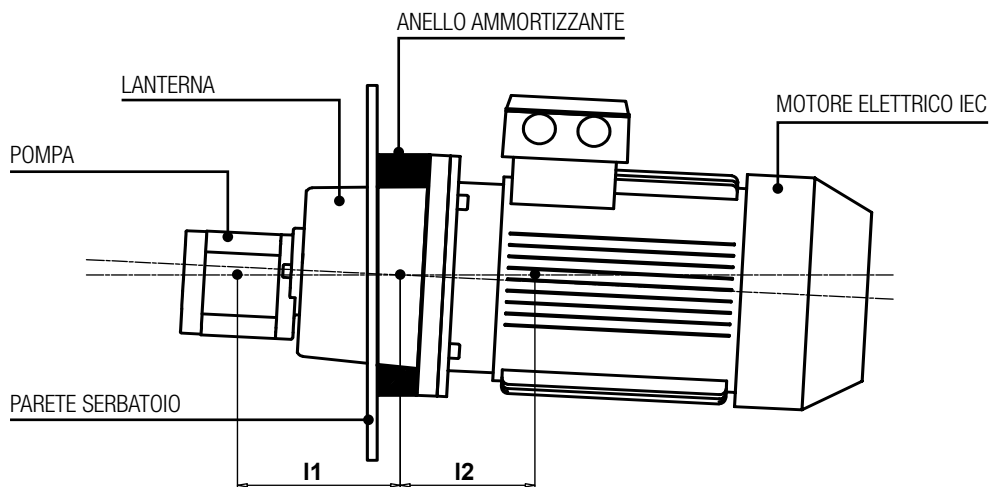
Applicazioni Speciali

Tutte le applicazioni che non rientrano nei normali canoni previsti da questo catalogo devono essere valutate ed approvate dall'Ufficio Tecnico Commerciale MP Filtri

Esempio di applicazione

Applicare le formule riportate sotto il disegno al fine di verificare i carichi ai quali gli anelli vengono sottoposti.

Valori superiori a quelli riportati in tabella potrebbero danneggiare il prodotto e non garantire l'idoneità dell'applicazione!



$$F_{perm} \geq F_p + F_m$$

$$M_b perm \geq F_m \times I_1 - F_p \times I_2$$

Carichi radiali ammissibili e momento flettore per anelli ammortizzanti

Codice	F perm [N]	Mb perm [N·m]
ANM A 200	370	30
ANM A 250	720	65
ANM A 300	1450	175
ANM A 350	3600	740
ANM A 400	4800	1100
ANM A 450	6600	1600
ANM A 550	13000	4400
ANM A 660	24000	9000

Legenda

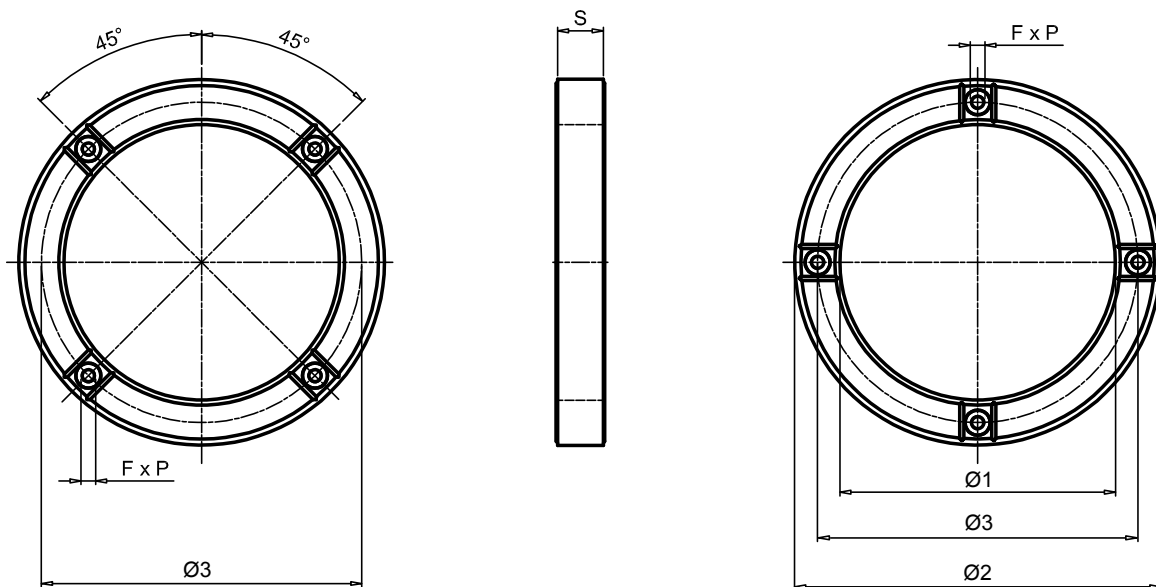
F perm = carico ammissibile (N)

Fp = carico peso pompa (N)

Fm = carico peso motore (N)

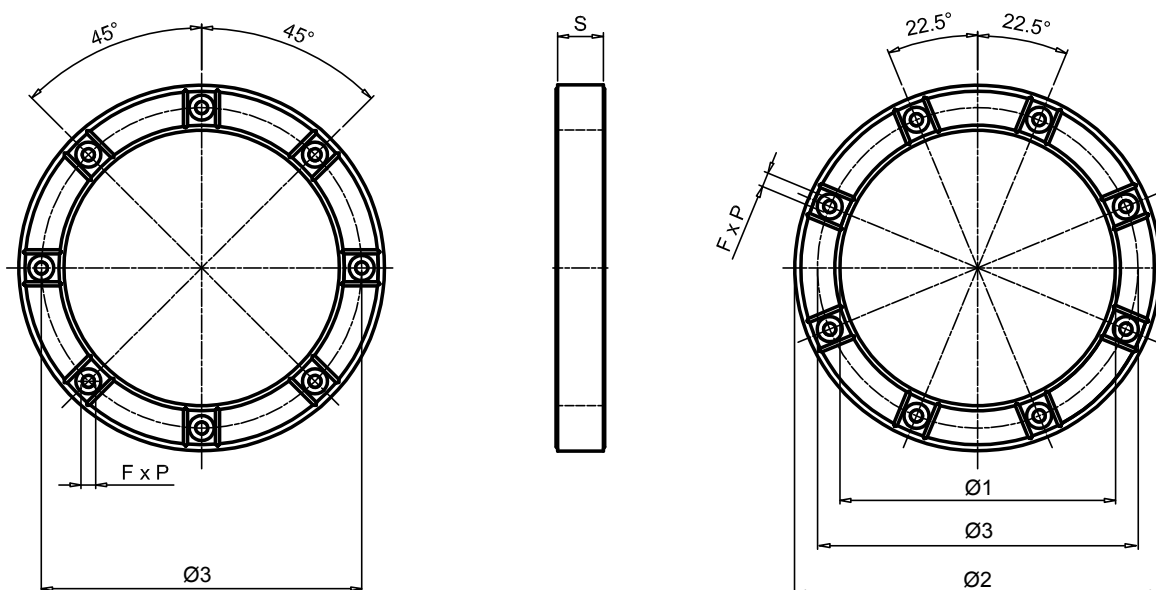
Mb perm = momento massimo (N·m)

ANM A 200 ÷ 400



Codice	Motore Elettrico IEC	Dimensioni [mm]					Nr. F	Coppia di serraggio viti [N·m]	Peso [kg]
		Ø1	Ø2	Ø3	S	F x P			
ANM A 200	80, 90S / 90L	144	200	165	40	M10x16	4+4	23	1.70
ANM A 250	100L / 112M	191	250	215	45	M12x16		40	2.53
ANM A 300	132S / 132M	238	300	265	50	M12x16		40	2.15
ANM A 350	160L/160M, 180L/180M	260	350	300	58	M16x20		100	3.95
ANM A 400	200L	301	400	350	50	M16x25		100	4.60

ANM A 450 ÷ 660



Codice	Motore Elettrico IEC	Dimensioni [mm]					Nr. F	Coppia di serraggio viti [N·m]	Peso [kg]
		Ø1	Ø2	Ø3	S	F x P			
ANM A 450	225S / 225M	352	450	400	60	M16x25	8+8	100	6.20
ANM A 550	250M, 280M / 280S	452	550	500	60	M16x25		210	7.76
ANM A 660	315M / 315S	552	660	600	67	M20x25		410	11.25

Caratteristiche tecniche

I piedi di montaggio sono dimensionati per supportare motori elettrici unificati UNEL - MEC forma B5, dove non sono previsti piedini di appoggio.

Sono disponibili per una gamma di motori elettrici IEC da grandezza 71 a grandezza 180.

Compatibilità con i fluidi

- Oli minerali tipo HH-HL-HM-HR-HV, secondo ISO 6743/4
- Emulsioni acquose tipo HFAE-HFAS, secondo ISO 6743/4
- Acqua glicole tipo HFC, secondo ISO 6743/4: richiedere esecuzione anodizzata

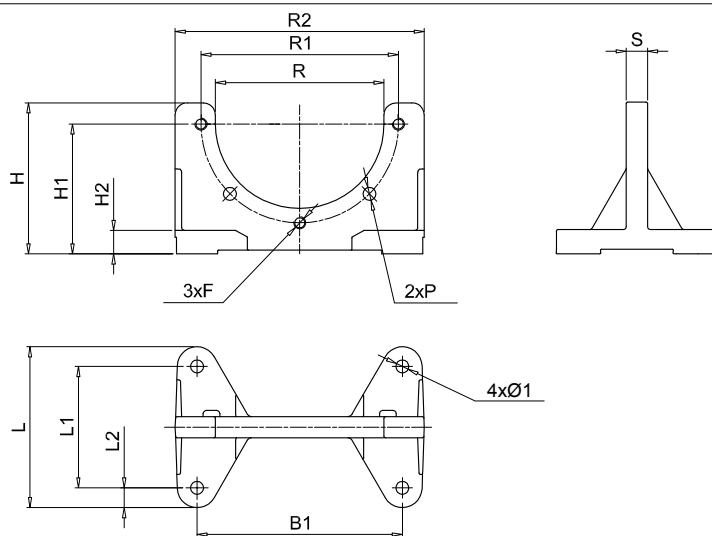
Materiale

Piede di montaggio: lega d'alluminio in pressofusione

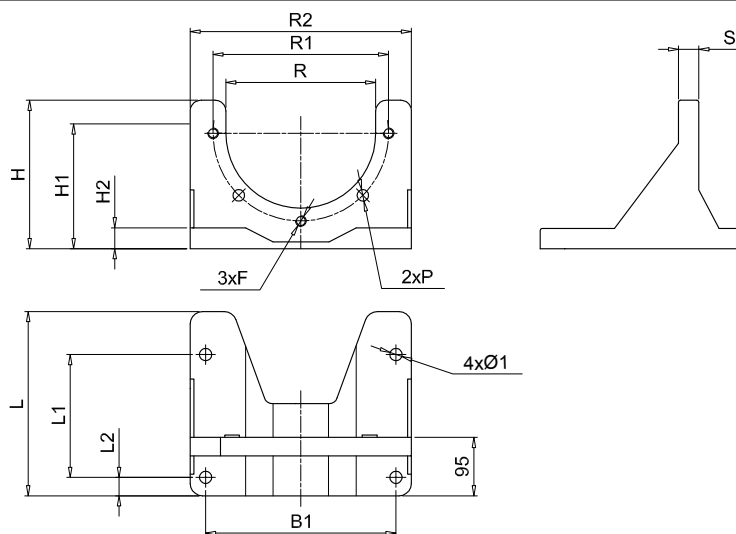
Temperatura

da -30 °C a +80 °C

Dimensioni



Piede di montaggio	Dimensioni [mm]															
	B	B1	R2	L	L1	L2	H	H1	H2	R	R1	S	P	Ø1	F	Peso [kg]
PDM A 160	160	135	180	106	80	13	100	86	16	111	130	14	8.5	8.5	M8	0.45
PDM A 200	200	175	207	128	98	21	128	115	14	146	165	14	11.0	11.5	M10	0.60
PDM A 250	250	220	262	172	130	21	157	145	18	191	215	16	13.0	13.5	M12	1.20
PDM A 300	300	270	320	210	160	25	188	170	18	235	265	20	13.0	13.5	M12	1.80



Piede di montaggio	Dimensioni [mm]															
	B	B1	R2	L	L1	L2	H	H1	H2	R	R1	S	P	Ø1	F	Peso [kg]
PDM A 350	350	310	360	300	200	30	220	200	30	261	300	30	18	13	M16	4.80

Caratteristiche tecniche

Le barre ammortizzanti sono elementi che vengono utilizzati per ridurre le vibrazioni generate dal gruppo motopompa.

Le barre ammortizzanti sono disponibili per motori elettrici IEC da grandezza 71 a grandezza 315

Compatibilità con i fluidi

- Oli minerali tipo HH-HL-HM-HR-HV, secondo ISO 6743/4
- Emulsioni acquose tipo HFAE-HFAS, secondo ISO 6743/4
- Acqua glicole tipo HFC, secondo ISO 6743/4: richiedere esecuzione anodizzata

Materiale

Piastre: acciaio, verniciatura colore nero.
Elemento ammortizzante: NBR 60 Shore A

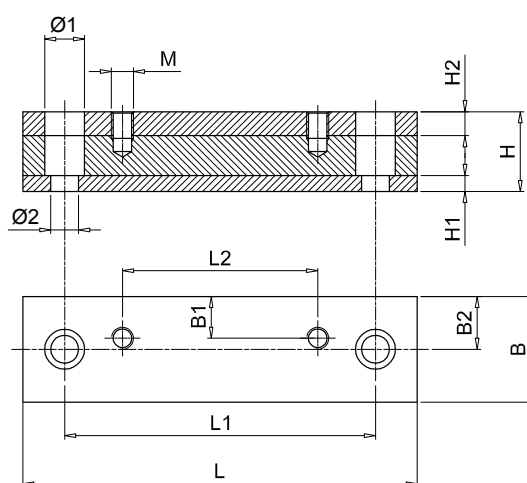
Temperatura

da -20 °C a +80 °C

Applicazioni Speciali

Tutte le applicazioni che non rientrano nei normali canoni previsti da questo catalogo devono essere valutate ed approvate dall'Ufficio Tecnico Commerciale MP Filtri

Dimensioni



Barre ammortizzanti per piedini PDMA.

Per piede di montaggio vedi pag. 112

Codice	Dimensioni [mm]												Peso [kg]
	L	L1	L2	B	B1	B2	H	H1	H2	Ø1	Ø2	M	
MPDR PDMA160P	196	156	80	50	21	25	40	8	12	20	14	M8	1.5
MPDR PDMA200P	196	156	98	50	21	25	40	8	12	20	14	M10	1.5
MPDR PDMA250P	240	205	130	50	24	25	40	8	12	20	14	M12	2.0
MPDR PDMA300P	280	245	160	50	20	25	45	8	12	20	14	M12	2.5
MPDR PDMA350P	446	400	200	70	35	35	60	15	15	26	18	M12	8.0

Barre ammortizzanti per motori elettrici UNEL-MEC

Codice	Dimensioni [mm]												Peso [kg]
	L	L1	L2	B	B1	B2	H	H1	H2	Ø1	Ø2	M	
MPDR 71P	196	156	90	50	21	25	40	8	12	20	14	M6	1.5
MPDR 80P	176	146	100	50	22	25	40	8	12	20	14	M8	1.7
MPDR 90SP	196	156	100	50	24.5	25	40	8	12	20	14	M8	1.7
MPDR 90LP	240	205	125	50	24	25	40	8	12	20	14	M8	2.0
MPDR 100LP	240	205	140	50	22	25	40	8	12	20	14	M10	2.0
MPDR 132SP	280	245	140	50	20	25	45	8	12	20	14	M10	2.5
MPDR 132MP	280	245	178	50	20	25	45	8	12	20	14	M10	2.5
MPDR 160MP	340	300	210	70	28	35	60	15	15	26	18	M12	6.0
MPDR 160LP	416	370	254	70	28	35	60	15	15	26	18	M12	7.5
MPDR 180MP	416	370	241	70	35	35	60	15	15	26	18	M12	7.5
MPDR 180LP	446	400	279	70	35	35	60	15	15	26	18	M12	8.0
MPDR 200LP	492	430	305	70	35	35	60	15	15	33	22	M16	8.9
MPDR 225SP	492	430	286	70	35	35	60	15	15	33	22	M16	8.9
MPDR 225MP	492	445	311	70	35	35	60	15	15	33	22	M16	8.9
MPDR 250MP	492	445	349	100	50	50	60	15	15	33	22	M20	12.5
MPDR 280SP	614	570	368	100	50	50	60	15	15	33	22	M20	15.1
MPDR 280MP	614	570	419	100	50	50	60	15	15	33	22	M20	15.1
MPDR 315SP	614	570	406	120	60	60	60	15	15	33	22	M24	26.5
MPDR 315MP	614	570	457	120	60	60	60	15	15	33	22	M24	26.5
MPDR 315LP	704	660	508	120	60	60	60	15	15	33	22	M24	29.2

Caratteristiche tecniche

Realizzate in lega di alluminio (pressofusione), ad elevata resistenza meccanica, sono conformi alla normativa DIN 24339. Consentono un facile accesso all'interno del serbatoio dell'olio per consentire l'ispezione e la pulizia dello stesso. A richiesta e per quantitativi minimi, da concordare con l'Ufficio Commerciale MP Filtri è possibile fornire le portelle con:

- logo personalizzato
- predisposizione per applicazione livello visivo
- predisposizione per applicazione livello visivo e elettrico
- tappo per prelievo olio.

Compatibilità con i fluidi

- Oli minerali tipo HH-HL-HM-HR-HV, secondo ISO 6743/4
- Emulsioni acquose tipo HFAE-HFAS, secondo ISO 6743/4
- Acqua glicole tipo HFC, secondo ISO 6743/4: richiedere esecuzione anodizzata

Materiali

Leghe d'alluminio in pressofusione
Guarnizione: NBR 70 Shore A

Temperatura

da -30 °C a +80 °C

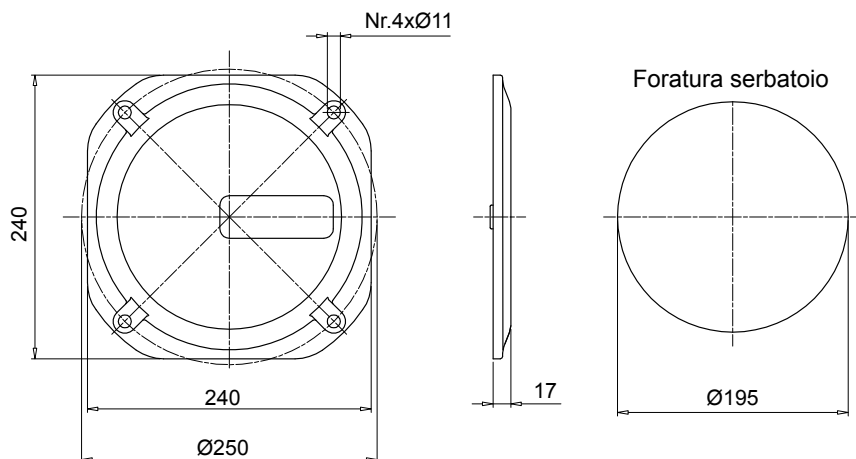
Applicazioni Speciali

Tutte le applicazioni che non rientrano nei normali canoni previsti da questo catalogo devono essere valutate ed approvate dall'Ufficio Tecnico Commerciale MP Filtri

Dimensioni

Portelle di ispezione conformi alla normativa DIN 24339

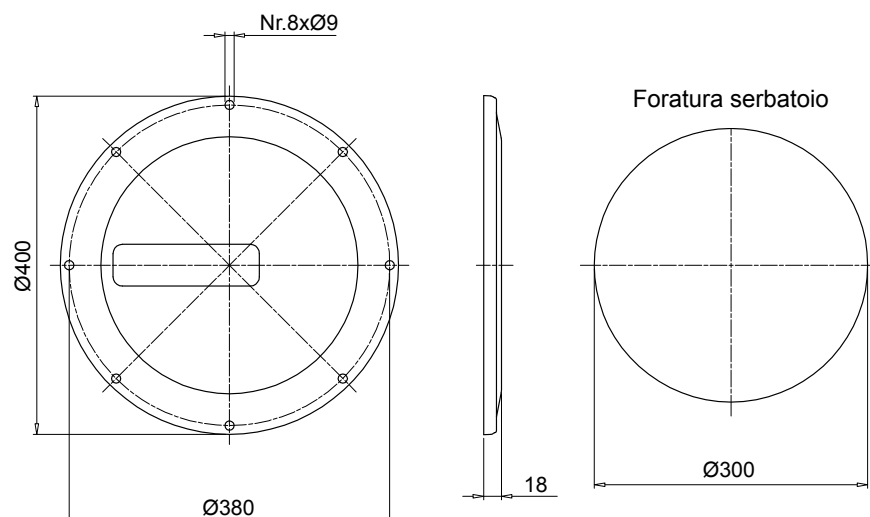
OB275



Codice	Descrizione	Guarnizione	Peso [kg]
OB275P01GN	Portella con Logo MP	NBR	2.06
OB275P02GN	Portella neutra	NBR	2.06
OB275P01GV	Portella con Logo MP	FPM	2.06
OB275P02GV	Portella neutra	FPM	2.06

Codice	Descrizione	Peso [kg]
OB275P01	Portella con Logo MP	1.76
OB275P02	Portella neutra	1.76
GU0275NBR	Guarnizione	1.76
GU0275VTN	Guarnizione	1.76

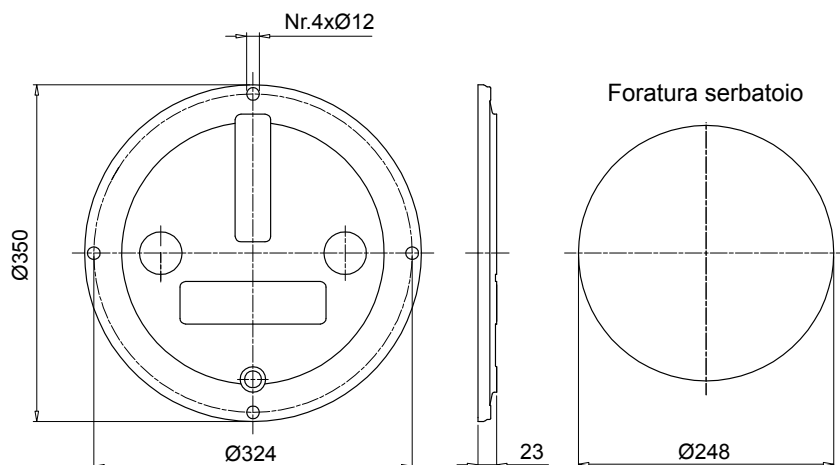
OB400



Codice	Descrizione	Guarnizione	Peso [kg]
OB400P01GN	Portella con Logo MP	NBR	3.20
OB400P02GN	Portella neutra	NBR	3.20
OB400P01GV	Portella con Logo MP	FPM	3.20
OB400P02GV	Portella neutra	FPM	3.20

Codice	Descrizione	Peso [kg]
OB400P01	Portella con Logo MP	2.90
OB400P02	Portella neutra	2.90
GU0400NBR	Guarnizione	2.90
GU0400VTN	Guarnizione	2.90

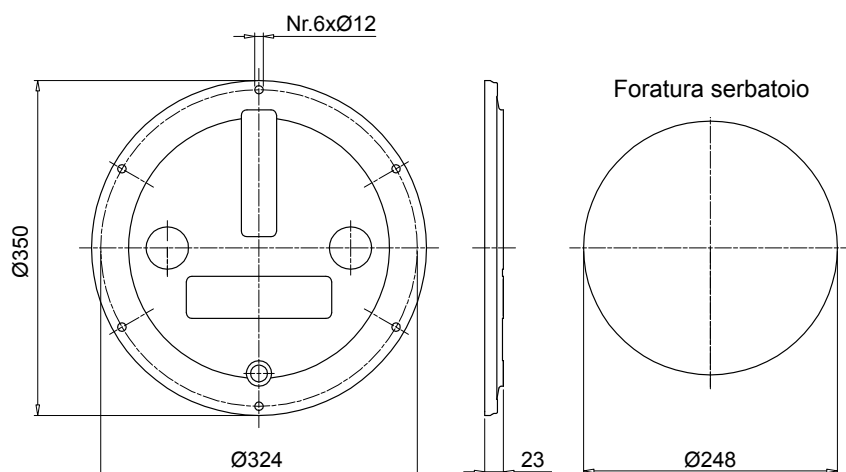
OB350



Codice	Descrizione	Guarnizione	Peso [kg]
OB350P01GN	Portella con Logo MP	NBR	2.10
OB350P02GN	Portella neutra	NBR	2.10
OB350P01GV	Portella con Logo MP	FPM	2.10
OB350P02GV	Portella neutra	FPM	2.10

Codice	Descrizione	Peso [kg]
OB350DIN000	Portella	1.80
GU0350DINNBR	Guarnizione	1.80
GU0350DINVTN	Guarnizione	1.80

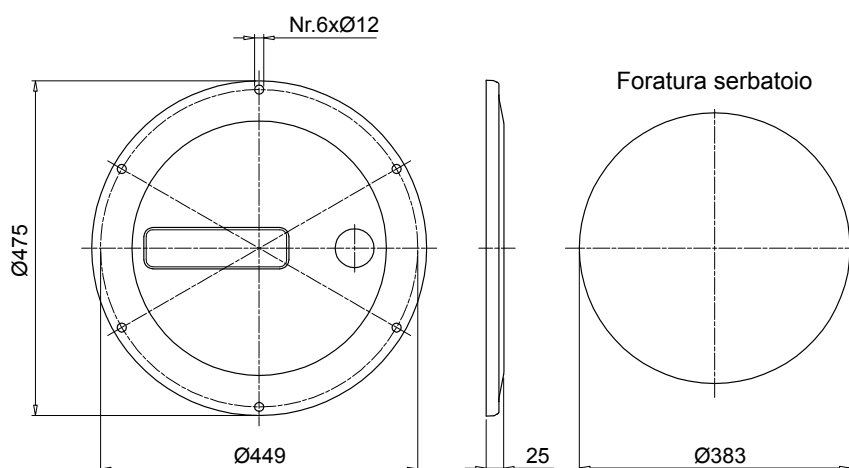
OB356



Codice	Descrizione	Guarnizione	Peso [kg]
OB356P01GN	Portella con Logo MP	NBR	2.10
OB356P02GN	Portella neutra	NBR	2.10
OB356P01GV	Portella con Logo MP	FPM	2.10
OB356P02GV	Portella neutra	FPM	2.10

Codice	Descrizione	Peso [kg]
OB356DIN000	Portella	1.80
GU0350DINNBR	Guarnizione	1.80
GU0350DINVTN	Guarnizione	1.80

OB475



Codice	Descrizione	Guarnizione	Peso [kg]
OB475P01GN	Portella con Logo MP	NBR	3.70
OB475P02GN	Portella neutra	NBR	3.70
OB475P01GV	Portella con Logo MP	FPM	3.70
OB475P02GV	Portella neutra	FPM	3.70

Codice	Descrizione	Peso [kg]
OB475P01	Portella con Logo MP	3.40
OB475P02	Portella neutra	3.40
GU0475DINNBR	Guarnizione	3.40
GU0475DINVTN	Guarnizione	3.40

Indicatore di livello olio visivo verticale serie **LVA**

Caratteristiche tecniche

Materiali

Vetrino in poliammide amorfa trasparente
 Protezione in poliammide
 Guarnizioni: NBR - FPM

Pressione d'esercizio

Max 1 bar a +80°C

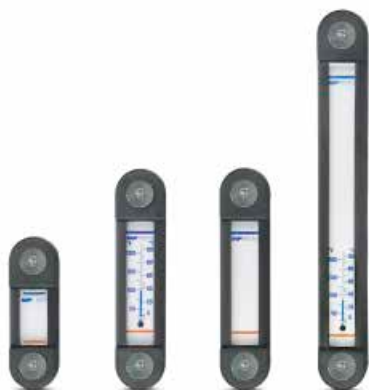
Temperatura d'esercizio

Da -25 °C a +80 °C

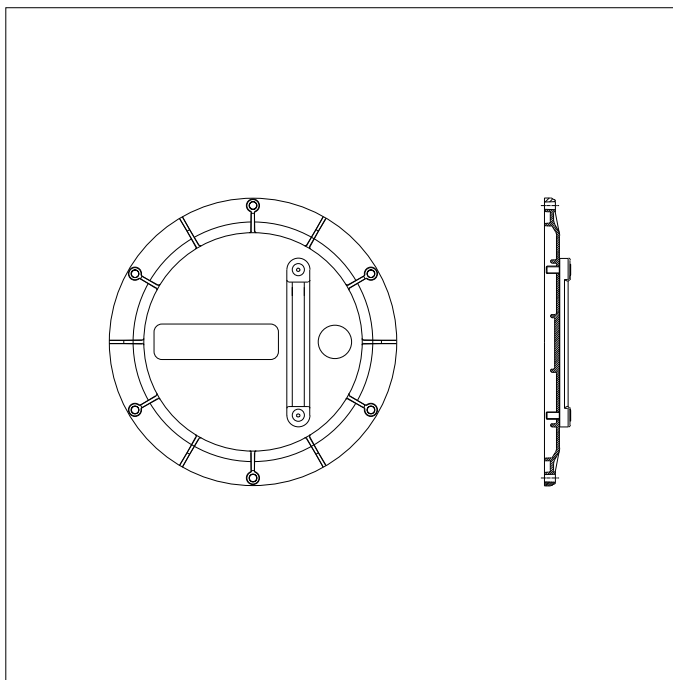
Coppia di serraggio

10 Nm max.

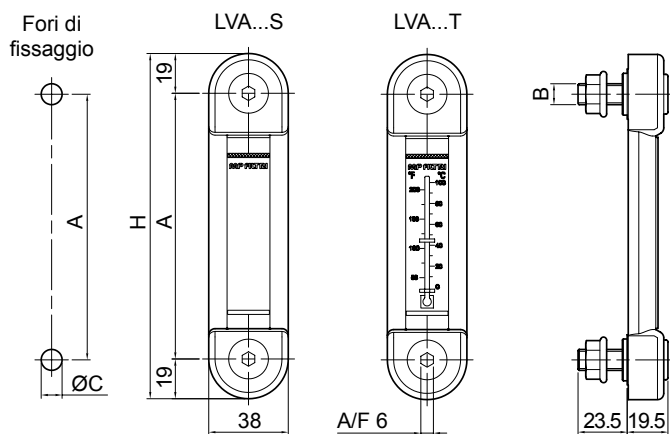
Oli minerali
 Oli sintetici
 Emulsioni acquose
 Esteri fosforici



Installazione



Dimensioni



Grandezza	A [mm]	H [mm]
LVA 10	76	114
LVA 20	127	165
LVA 30	254	292

Tipo	B [mm]	ØC [mm]
LVA...M10	M10	10.5
LVA...M12	M12	12.5
LVA...U38	3/8" UNC	10.0
LVA...U12	1/2" UNC	13.5

Imballi

Tipo	Nr. di pezzi per confezione
LVA	10

Predisposizione per il fissaggio del livello visivo a richiesta

Codice indicatore di livello	OB275**	OB350**	OB356**	OB400**	OB475**
LVA 10**	•	•	•	•	•
LVA 20**		•	•	•	•
LVA 30**				•	•

Indicatore di livello olio elettrico serie LEG

Caratteristiche tecniche

Gli indicatori elettrici della serie LEG sono disponibili con fissaggio a flangia a 3 fori e con interruttore reed contatti NC-NA.

Normalmente concepiti per il montaggio sulle pareti verticali dei serbatoi dell'olio, possono essere montati anche sulle portelle della serie OB475 quali segnalatori di livello min e max dell'olio all'interno del serbatoio.

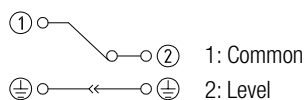
Avvertenze

Per un corretto funzionamento il galleggiante deve essere in posizione verticale e trovarsi ad una distanza minima di 35 mm da pareti ferrose.

Per invertire il contatto da NC a NA è sufficiente capovolgere il galleggiante.

Le caratteristiche elettriche indicate sono riferite a carichi resistivi; per carichi capacitivi, induttivi e lampade ad incandescenza, impiegare circuiti di protezione.

Simbolo elettrico:



Nota: per invertire lo stato del contatto, da NA ad NC e viceversa, è sufficiente capovolgere il galleggiante.

Installazione

Disposizione fori per fissaggio livello LEG

nr. 3 fori M4

120°

Ø35

Ø42

N.B. Orientare i fori a seconda del posizionamento del livello

Nota: predisposizione per il fissaggio dell'indicatore di livello elettrico a richiesta.

Dimensioni

Grandezza	H 1 [mm]	Peso [kg]
LEG 102	103	0.19
LEG 200	200	0.22

Foratura sul serbatoio

M4 - #8 UNC
Nr. 3 fori

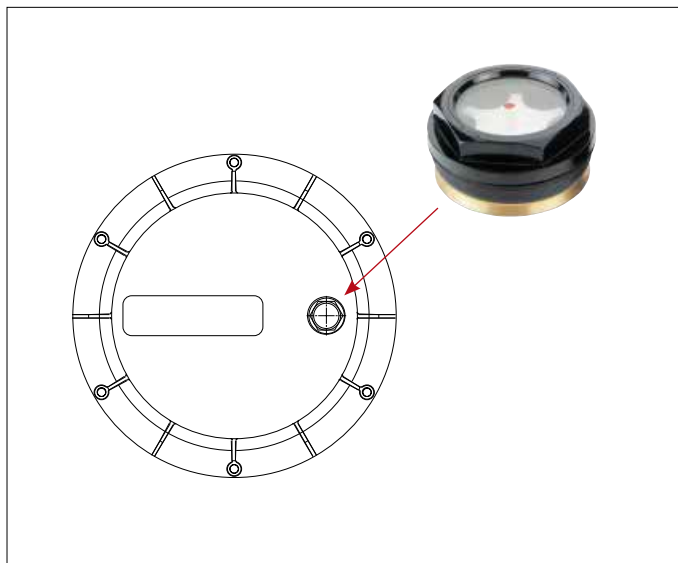
60°

Ø35

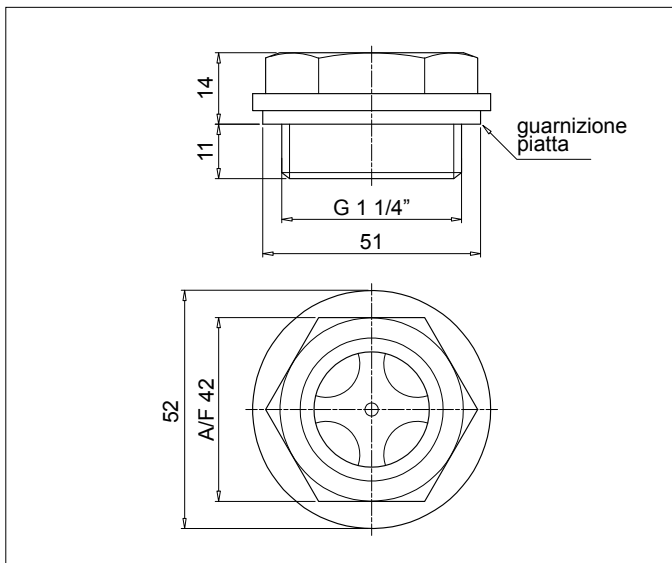
Ø42

Indicatore di livello visivo codice **LCPG42N...S**

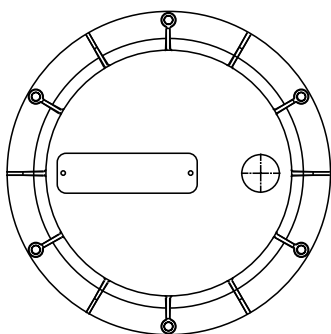
Installazione



Dimensioni



Personalizzazione cliente



Targhetta personalizzata con logo cliente
Codice di ordinazione: **OB475LOGOP05**

Le targhetta da applicare sulla nuova portella sono identiche a quelle applicate sulla vecchia. Vengono fissate alla portella con l'ausilio di rivetti.

Per i codici di ordinazione, i quantitativi minimi da ordinare, le posizioni di foratura e quant'altro, non riportato in questo catalogo, contattare l'Ufficio Tecnico Commerciale MP Filtri.

Caratteristiche tecniche

Costruito in lega di alluminio pressofusa con caratteristiche di robustezza ed un ottimo design, è ideale per la realizzazione di mini centraline.

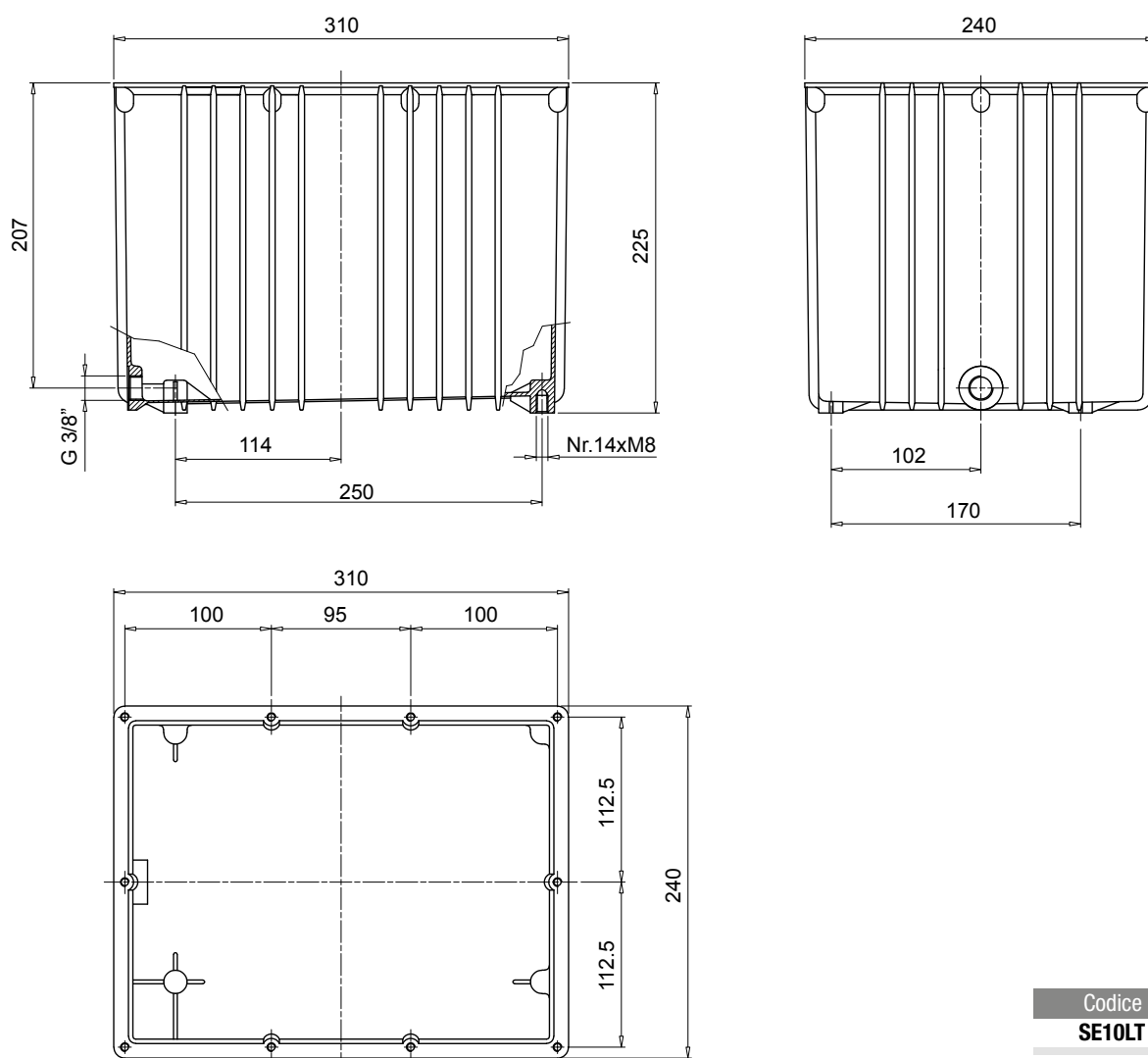
Un'ampia alettatura favorisce lo smaltimento del calore.

Il serbatoio è predisposto con le seguenti lavorazioni:

- fori filettati M6 per il fissaggio del coperchio
- piedini con foro filettato M8 per l'ancoraggio
- foro di scarico filettato G 3/8"

La guarnizione del coperchio, realizzata in carta speciale, deve essere ordinata separatamente con il codice "GUS 10.0".

Dimensioni



Codice	Peso [kg]
SE10LT	4.0

Tutti i dati ed i dettagli contenuti in questa pubblicazione sono forniti per l'uso da parte di personale tecnicamente qualificato a propria discrezione, senza garanzia di alcun tipo.

MP Filtri si riserva il diritto di apportare in qualunque momento modifiche ai modelli ed alle versioni dei prodotti descritti sia per ragioni di natura tecnica che commerciale.

Per aggiornamenti visitate il nostro sito web: www.mpfiltri.com

I colori e le fotografie dei prodotti sono puramente indicativi.

Ogni riproduzione, parziale o totale, del presente documento è assolutamente vietata.

Diritti riservati

WORLDWIDE NETWORK

CANADA ♦ CHINA ♦ FRANCE ♦ GERMANY ♦ INDIA ♦ SINGAPORE
UNITED ARAB EMIRATES ♦ UNITED KINGDOM ♦ USA



PASSION  PERFORM

in   



mpfiltri.com
Scan or click me!

MP Filtri si riserva il diritto di apportare in qualunque momento modifiche ai modelli ed alle versioni dei prodotti descritti sia per ragioni di natura tecnica che commerciale. Per aggiornamenti visitate il nostro sito web: www.mpfiltri.com. I colori e le fotografie dei prodotti sono puramente indicativi. Ogni riproduzione, parziale o totale, del presente documento è assolutamente vietata. Diritti riservati.

MF001000021
IT - 2025.03