

Serie LMS/LDS

Gamma per motori elettrici IEC da grandezza 100 a 315



Power Transmission Sizing Software

	pag.
CALCOLO AUTOMATICO	11
CALCOLO MANUALE	12

SOFTWARE PER IL CALCOLO AUTOMATICO

Il software disponibile sul sito vi permetterà di selezionare le lanterne e i giunti MP Filtri più adatti in base ai requisiti di progettazione del processo.

Il programma verifica automaticamente il processo di progettazione inserito, prima di proporre soluzioni accettabili, e genera un output in formato PDF.

Il software MP Filtri Selection Tool è intuitivo, offre un metodo di progettazione rapido e flessibile e consente di ottenere layout ottimizzati con descrizioni complete.

Lo strumento è disponibile sul sito web di MP Filtri al seguente link:
<https://www.mpfiltri.com/tools/>

La guida completa per l'utente è scaricabile in formato manuale dalla sezione "Download" del sito web di MP Filtri, oppure scansionando il seguente codice QR:



**GIUNTI
E LANTERNE**



POWER TRANSMISSION SIZING SOFTWARE

UNA GUIDA PER SELEZIONARE MANUALMENTE LA CAMPANA E IL GIUNTO DI TRASMISSIONE CORRETTI

DATI

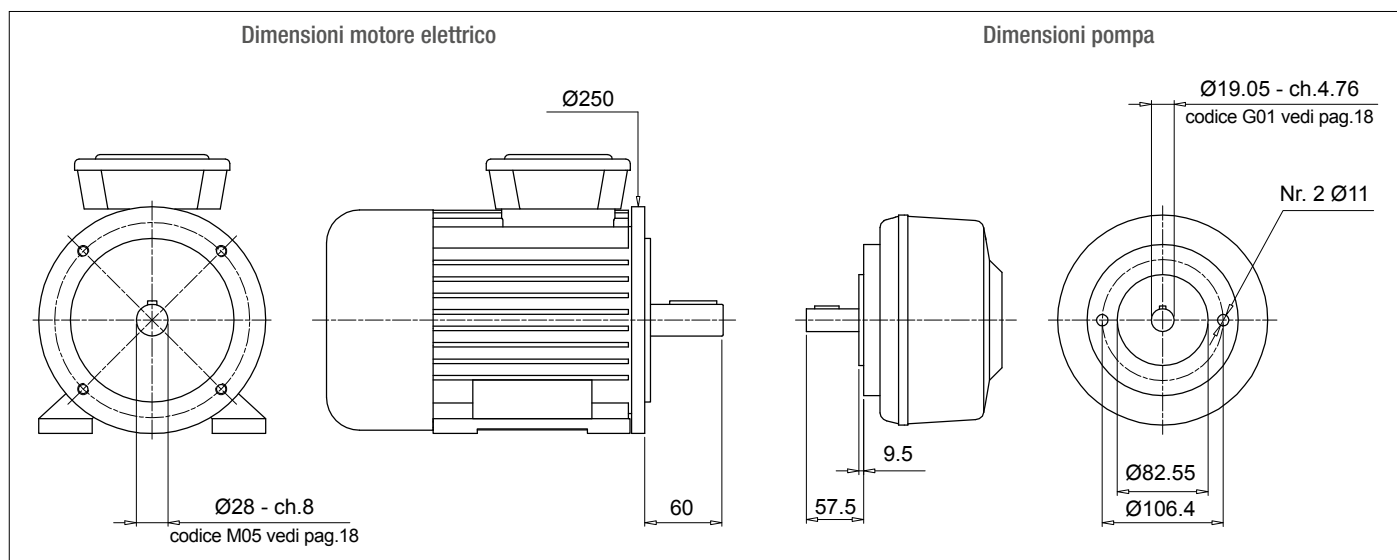
- Potenza / Grandezza motore elettrico
- Marca e Modello pompa oleodinamica

VERIFICARE:

- 1 - Dimensioni albero e flangia motore (vedi scheda tecnica motore elettrico)
- 2 - Verificare dimensioni albero e flangia pompa (vedi scheda tecnica pompa)

Esempio:

- Motore elettrico 2.2 kW - grandezza 100-112
- Pompa Atos codice PFE31 - Albero 1



Calcolo altezza teorica lanterna

- $H = 60 + 18 + 57.5 = 135.5 \text{ mm}$ (18 = inserto elastico - vedi pag. 31)
- Scelta del tipo di lanterna (LMC - LMS):
 - Per lanterna monoblocco LMC/LDC vedi pagine 75 ÷ 81
 - Per lanterna silenziata LMS/LDS vedi pagine 81 ÷ 89
 - Per lanterna Multi-components 2-3 vedi pagine 91 ÷ 111

N.B.

L'altezza della lanterna deve essere \geq dell'altezza teorica calcolata (135.5 mm)

Caso A

Soluzione con lanterna monoblocco serie **LMC/LDC**

Pagine 71 ÷ 77 per motore grandezza 100-112 - LMC250

Lanterna LMC 250 con altezza ≥ 135.5 - LMC250AFSQ

Il codice della lanterna va completato con il codice di foratura pompa (vedi pagine 60-61).
Nel caso dell'esempio:
Centraggio 82.55 - PCD 106.4 - Nr.2 fori M10 - Codice foratura pompa 060

Codice definitivo lanterna **LMC250AFSQ060**

Caso B

Soluzione con lanterna monoblocco serie **LMS/LDS**

Pagine 79 ÷ 85 per motore grandezza 100-112 - LMS250

Lanterna LMS 250 con altezza ≥ 135.5 - LMS250AFSA

Il codice della lanterna va completato con il codice di foratura pompa (vedi pagine 60-61).
Nel caso dell'esempio:
Centraggio 82.55 - PCD 106.4 - Nr.2 fori M10 - Codice foratura pompa 060

Codice definitivo lanterna **LMS250AFSA060**

Scelta del giunto

Semigiunto lato motore (vedi pag. 26)

Per motore grandezza 100/112, semigiunto **SGEA21M05060**

Inserto elastico (vedi pag. 31)

Per SGEA21, EGE2 - EGE2RR

(scegliere il materiale dell'inserto in base al tipo di applicazione, liquido utilizzato, temperatura, ciclo macchina, ecc.)

Semigiunto lato pompa

Identificare il codice di foratura - vedi pagine 18-19 per albero 19.05 - ch. 4.76 - codice: **G01**

Lunghezza semigiunto = Lunghezza lanterna - Spessore inserto - Spessore centraggio

$$\text{LMC} = 138 \text{ mm} - 60 - 18 - 9.5 = 50.5 \text{ mm}$$

$$\text{LMS} = 148 \text{ mm} - 60 - 18 - 9.5 = 60.5 \text{ mm}$$

LMC - Scegliere la lunghezza del semigiunto a pagina 26 \leq 50.5 mm.

LMS - Scegliere la lunghezza del semigiunto a pagina 26 \leq 60.5 mm.

LMC - Lunghezza disponibile per SGEA21 = 50 mm

LMS - Lunghezza disponibile per SGEA21 = 60 mm

Semigiunto per LMC: **SGEA21G01050**

Semigiunto per LMS: **SGEA21G01050**

Il rumore è un problema particolarmente sentito e già da qualche anno regolamentato da decreti legge al fine di limitare l'esposizione dannosa a livelli eccessivi per gli addetti.

Nell'industria moderna, sono molte le macchine equipaggiate con sistemi oleoidraulici che rappresentano importanti sorgenti di rumore.

1 TEORIA E DEFINIZIONE DEL RUMORE

Dal punto di vista della salute il rumore può essere definito come un suono sgradevole e non desiderato, oppure una sensazione uditiva sgradevole e fastidiosa o intollerabile (identificando come rumori quei fenomeni sonori accompagnati da sensazioni di disturbo e sofferenza).

Si definisce fenomeno acustico, quel fenomeno a carattere oscillatorio che si propaga in un mezzo elastico provocando variazioni di pressione nei punti che attraversano e nei loro dintorni.

2 IL SUONO

Dal punto di vista tecnico il fenomeno acustico prevede la presenza contemporanea di:

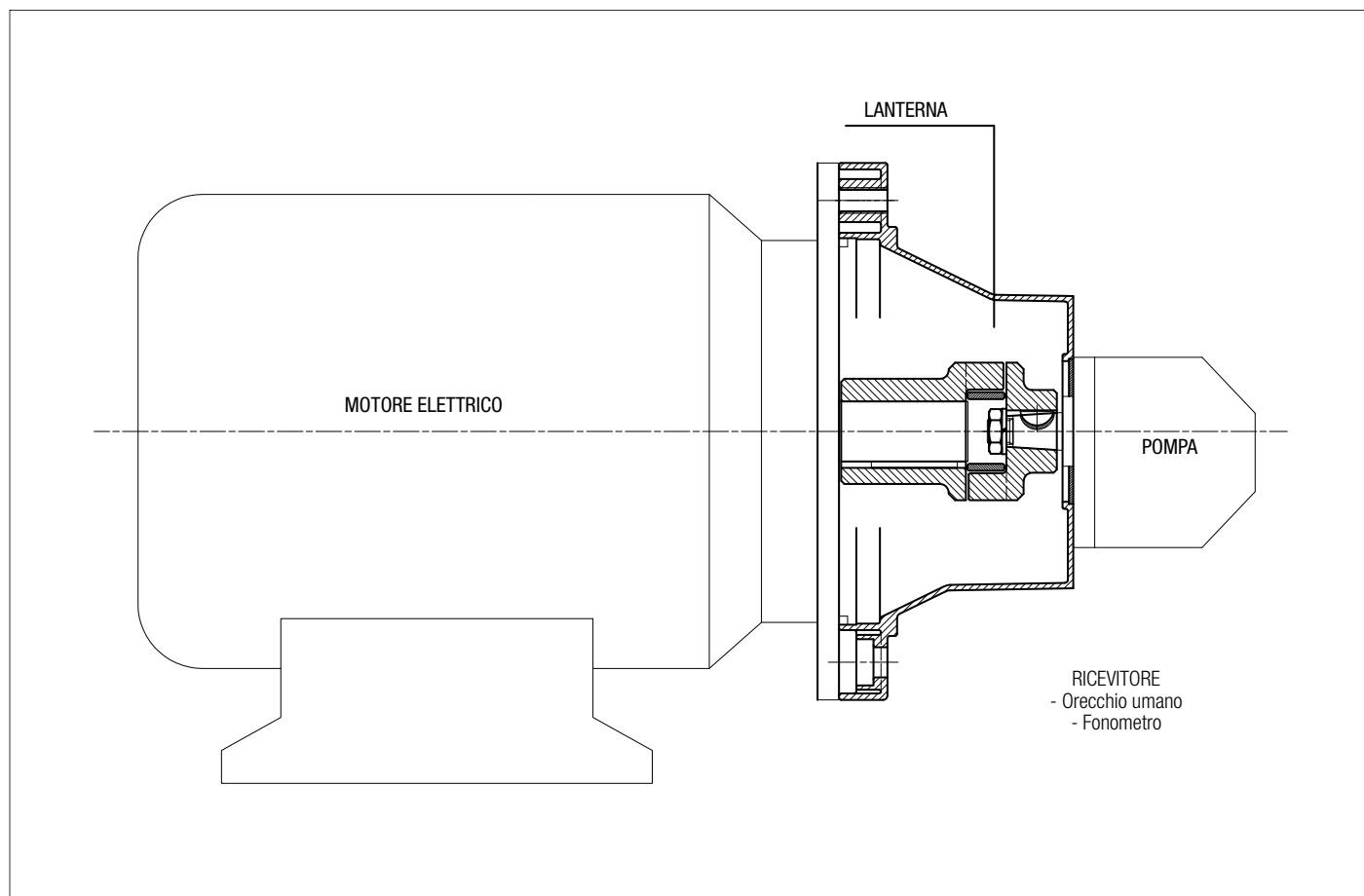
- Sorgente sonora
- Mezzo di trasmissione
- Ricevitore

Il motore elettrico e la pompa, unitamente al giunto di trasmissione sono la **SORGENTE DEL RUMORE**. La lanterna è il **MEZZO** di trasmissione del rumore.

A seconda che la lanterna sia monoblocco rigida o silenziata, variano le caratteristiche elastiche del mezzo di trasmissione.

Nei due casi, ci saranno due fenomeni acustici diversi, in quando sono diverse le variazioni di pressione e gli spostamenti delle particelle.

GRUPPO MOTOPOMPA



Le lanterne silenziate contribuiscono ad abbassare la trasmissione delle vibrazioni ed il livello di rumorosità dell'impianto.

È chiaro che la sola lanterna non è sufficiente se non accompagnata da un corretto montaggio del gruppo motopompa a bordo macchina o sul serbatoio della centralina oleidraulica.

Consigli fondamentali per ottenere un ottimo risultato, abbinato ad un corretto montaggio sono:

① GRUPPO MOTOPOMPA MONTATO IN ORIZZONTALE SUL COPERCHIO DEL SERBATOIO

- Il tubo d'aspirazione della pompa deve essere rigido e corredato di flangia ammortizzante passaparete serie FTA, la quale contribuisce a smorzare le vibrazioni propagate tra tubo e coperchio del serbatoio.
Ricavare eventuali curve, piegando il tubo, con raggio di curvatura 3 volte il diametro dello stesso.
Non utilizzare raccordi a 90° che aumentano notevolmente le perdite di carico.
- Il tubo di mandata della pompa deve essere flessibile, con lunghezza sufficiente a consentire il raggio minimo di curvatura consigliato dal costruttore in base alla pressione d'esercizio.
- Il tubo di scarico dell'impianto deve essere flessibile fino al filtro sullo scarico. Nel caso in cui il ritorno dell'olio avvenga direttamente nel serbatoio della centralina, con tubo rigido si consiglia di utilizzare la flangia ammortizzante passaparete serie FTR, la quale contribuisce a smorzare le vibrazioni propagate tra tubo e coperchio del serbatoio.
- Montare antivibranti (Puffer ammortizzanti o barre ammortizzanti) sotto i piedini del motore elettrico o sotto il piede di montaggio serie PDM, secondo la forma costruttiva del motore.
- I coperchi dei serbatoi devono avere spessori adeguati al carico che devono sopportare.

② GRUPPO MOTOPOMPA MONTATO IN ORIZZONTALE A BORDO MACCHINA

- È buona regola che serbatoio e gruppo motopompa siano montati su un unico telaio di sostegno realizzati con spessori adeguati al carico da sopportare.
- Se sull'impianto è montato un filtro sottobattente, il tubo d'aspirazione della pompa deve essere flessibile, con lunghezza sufficiente a consentire il raggio di curvatura minimo consigliato dal costruttore.
- Se sull'impianto non è presente filtro in aspirazione sottobattente, montare tubo rigido con giunto compensatore.
- Il tubo di mandata della pompa deve essere flessibile, con lunghezza sufficiente a consentire il raggio di curvatura minimo consigliato dal costruttore in base alla pressione d'esercizio.
- Il tubo di scarico della pompa deve essere flessibile, fino al filtro sullo scarico. Nel caso in cui il ritorno dell'olio avvenga direttamente nel serbatoio della centralina, con tubo rigido, si consiglia di utilizzare la flangia ammortizzante passaparete serie FTR, la quale contribuisce a smorzare le vibrazioni generate tra tubo e coperchio del serbatoio.
- Montare antivibranti (Puffer ammortizzanti o barre ammortizzanti) sotto i piedini del motore elettrico o sotto il piede di montaggio serie PDM, secondo la forma costruttiva del motore.

CONSIDERAZIONI FINALI

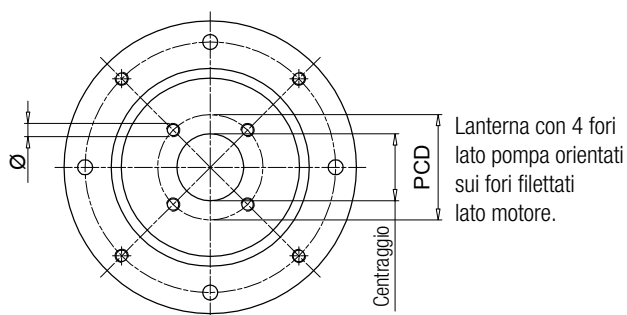
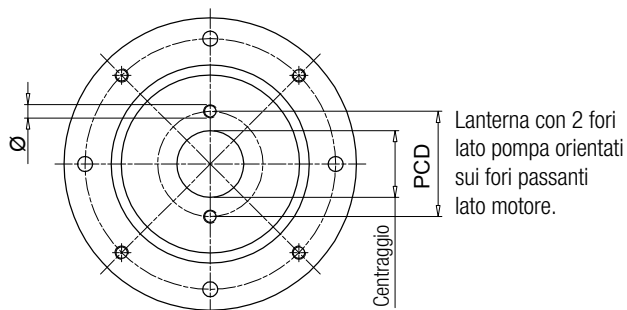
Per ottenere il risultato migliore è comunque necessario che il gruppo motopompa sia montato sull'impianto oleodinamico, in modo che nessun componente sia vincolato ad un altro, con conseguente propagazione di vibrazioni e quindi rumore.

COPPIE DI SERRAGGIO CONSIGLIATE PER FISSAGGIO MOTORE/POMPA SULLE LANTERNE

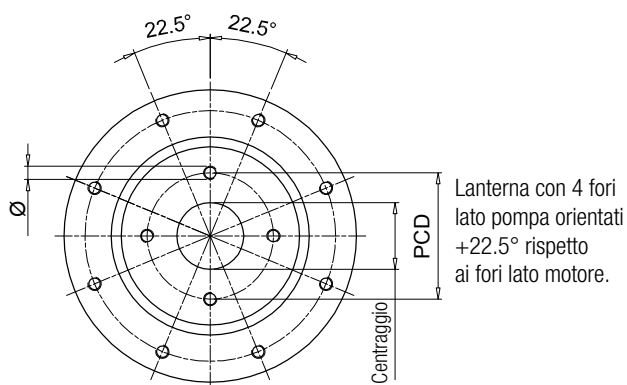
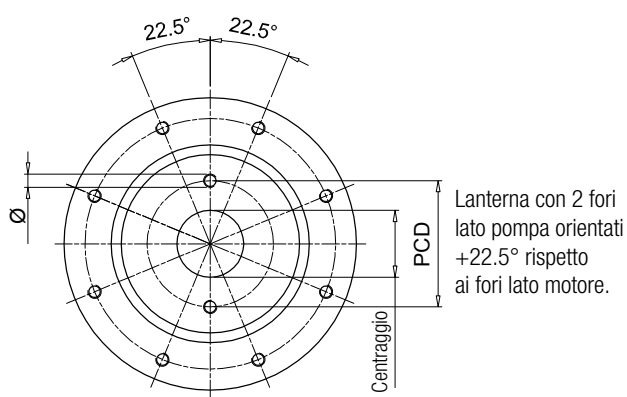
M6	10 N·m	M16	205 N·m
M8	15 N·m	M18	280 N·m
M10	50 N·m	M20	400 N·m
M12	84 N·m	M22	530 N·m
M14	135 N·m	M24	690 N·m

N.B. Quanto descritto sopra non è tassativo e dipende dalle metodologie di costruzione dell'impiantista.

Configurazione valida per lanterne fino a Ø400



Configurazione valida per lanterne da Ø450 a Ø660



Centraggio [mm]	PCD	Ø	Nr. fori	Codice	Standard
40	72.00	M8	2	191	-
45.2	88.90	M8	4	096	-
	71.80	M8	4	120	-
50	80.00	M8	2	052	ISO3019-2-50-B2
	93.00	M10	2	053	-
	60.00	M5	4	280	-
	63.00	Ø7	4	057	-
50.8	93.00	M8	2	287	-
	82.50	M8	2	050	SAE A-A 50-2
56	76.00	M6	4	234	-
57.15	106.40	Ø11	2	212	-
60	74.00	M10	4	098	-
	98.50	M6	4	147	-
62.7	75.00	M6	4	227	-
	157.20	M12	4	231	-
63	100.00	M8	2	042	ISO3019-2-63-B2
	125.00	M6	4	043	-
	85.00	M8	4	044	-
	80.00	M8	2	051	-
	80.00	Ø8.5	4	058	-
	100.00	M10	2	062	-
65	82.00	M8	4	168	ISO3019-2-63-B4
	90.00	M8	4	271	-
	90.00	M8	4	073	-
70	84.00	Ø7	4	289	-
71.8	88.90	M10	4	047	-
75	102.00	M10	4	139	-
	100.00	M8	4	024	ISO3019-2-80-B4
80	103.20	M8	2	045	ISO3019-2-80-B2
	100.00	Ø11	4	059	-
	100.00	M10	2	061	-
	110.00	M10	2	063	-
	140.00	M10	2	064	-
	115.00	M10	2	065	-
	100.00	M10	4	067	-
	106.40	M10	2	083	-
	130.00	M8	4	087	-
	100.00	Ø8.5	4	093	-
	113.00	M12	4	104	-
	95.00	M8	4	169	-
82.55	103.00	M8	4	242	-
	110.00	M10	4	272	-
	106.40	M10	2	060	SAE A 82-2
	105.00	M10	4	097	-
	106.40	M8	2	254	-
	146.00	M12	2	260	-
85	110.00	M10	2	284	-
	106.40	M10	2	066	-
90	112.00	M8	2	134	-
	105.00	M8	4	156	-
	118.00	Ø9	2	163	-
92	112.00	Ø9	2	164	-
	140.00	M8	4	088	-
	145.00	M10	4	089	-

"-": configurazioni fuori da normative SAE-ISO

Centraggio [mm]	PCD	Ø	Nr. fori	Codice	Standard
95	115.00	M8	4	137	-
	127.00	M10	4	131	-
98.4	125.00	Ø11	4	128	-
100	125.00	M10	2	023	ISO3019-2-100-B4
	125.00	M10	4	025	ISO3019-2-100-B2
	125.00	Ø11	4	031	-
	125.00	M5	4	032	-
	190.00	Ø15	4	038	-
	125.00	Ø13	4	041	-
	125.00	M12	2	071	-
	140.00	M12	2	072	-
	146.00	M12	2	075	-
	126.00	M10	2	106	-
	120.00	M8	4	122	-
	160.00	M10	4	141	-
150.00	M10	4	150	-	
101.6	161.50	M12	4	029	-
	146.00	M12	2	070	SAE B 101-2
	127.00	M12	4	125	-
	146.00	M10	2	159	-
105	127.00	M10	4	224	-
	146.00	M12	2	076	-
110	175.00	M10	4	110	-
	130.00	M8	4	154	-
	200.00	M10	4	202	-
	135.00	M10	4	219	-
	145.00	M12	4	273	-
112	140.00	M12	2	074	-
	140.00	M10	2	138	-
	130.00	M10	4	264	-
115	180.00	M12	4	198	-
116	160.00	M14	2	084	-
120	210.00	M16	2	094	-
	145.00	M10	4	155	-
	150.00	Ø13	4	267	-
125	160.00	M12	4	026	ISO3019-2-125-B4
	160.00	Ø13	4	033	-
	160.00	M12	2	079	-
	180.00	M16	2	082	ISO3019-2-125-B2
	155.00	M10	4	102	-
	160.00	Ø17	4	113	-
	200.00	M12	4	114	-
	181.20	M16	2	136	-
	200.00	M16	4	200	-
	180.00	Ø20	4	215	-
	170.00	Ø18	4	237	-
127	161.50	M12	4	021	-
	181.20	M16	2	080	SAE C 127-2
	161.50	M14	4	140	-
130	165.00	Ø11	4	054	-
	150.00	M12	4	068	-
	181.20	M16	2	085	-
	165.00	M12	4	124	-
	165.00	M14	4	135	-

"-": configurazioni fuori da normative SAE-ISO

Centraggio [mm]	PCD	Ø	Nr. fori	Codice	Standard	
130	165.00	M10	4	253	-	
135	160.00	M10	4	151	-	
	175.40	M12	4	220	-	
140	180.00	M14	4	077	ISO3019-2-140-B4	
	180.00	M12	2	081	-	
	165.00	M10	4	157	-	
	200.00	M16	4	176	ISO3019-2-140-B2	
	165.00	Ø11	4	223	-	
	180.00	M16	2	232	-	
150	185.00	M16	4	069	-	
152.4	228.60	M16	4	022	-	
	228.60	M18	2	090	-	
	228.60	M18	4	108	-	
	217.50	Ø17	4	118	-	
	228.60	M20	2	166	SAE D 152-2	
	228.60	M20	4	192	SAE D 152 -4	
	190.50	M8	4	207	-	
	200.00	M16	4	027	ISO3019 - 2 -160 B4	
160	200.00	Ø17	4	035	-	
	200.00	M16	2	091	-	
	224.00	M20	2	092	ISO3019 - 2 -160 B2	
	200.00	M12	2	107	-	
	230.00	M22	4	111	-	
	185.00	M12	4	152	-	
	224.00	M16	4	184	-	
	230.00	Ø22	4	228	-	
	162	188.00	M12	4	263	-
	165.1	317.35	M20	4	143	SAE E 165 - 4
317.35		M24	2	145	SAE E 165 - 2	
229.00		M20	4	201	-	
175	317.35	M18	4	204	-	
	200.00	M12	4	153	-	
177.8	230.00	M18	2	185	-	
	350.00	M24	4	146	SAE F 177 - 4	
	216.00	M12	4	222	-	
	350.00	M24	2	203	SAE F 177 - 2	
180	216.00	Ø13	4	055	-	
	216.00	M16	4	078	-	
	224.00	M16	4	112	ISO3019 - 2 -180 B4	
	216.00	M12	4	132	-	
	215.00	M22	4	148	-	
	230.00	M22	4	226	-	
	200	250.00	M20	4	028	ISO3019 - 2 -200 B4
		250.00	Ø22	4	095	-
280.00		M24	2	117	-	
230.50		M12	4	214	-	
203.2		254.00	M14	4	210	-
205	240.00	M16	4	133	-	
224	280.00	M20	4	144	ISO3019 - 2 -224 B4	
	280.00	Ø22	4	205	-	
250	310.00	M24	4	238	-	
	315.00	M20	4	282	ISO3019 - 2 -250 B4	
275	355.00	M16	4	233	-	
	355.00	Ø18	4	281	-	

"-": configurazioni fuori da normative SAE-ISO

Caratteristiche Tecniche

Lanterne - Gamma per motori elettrici IEC da grandezza 100 a 315

Materiali

- Lanterna monoblocco: Lega di alluminio per pressofusione
- Flangia pompa: Lega di alluminio per pressofusione
- Anello interno: Lega di alluminio per pressofusione
- Anello ammortizzante: Alluminio vulcanizzato + gomma NBR 75 Shore A

Compatibilità con i fluidi

Lanterna monoblocco compatibili per l'uso con:

- Oli minerali tipo HH-HL-HM-HR-HV, secondo ISO 6743/4
- Emulsioni acquose tipo HFAE-HFAS, secondo ISO 6743/4
- Acqua glicole tipo HFC, secondo ISO 6743/4: richiedere esecuzione anodizzata

Applicazioni Speciali

Tutte le applicazioni che non rientrano nei normali canoni previsti da questo catalogo devono essere valutate ed approvate dall'Ufficio Tecnico Commerciale MP Filtri

Temperatura

da -30 °C a +80 °C

Note

Per valori al di fuori di questo intervallo, consultare l'Ufficio Tecnico Commerciale MP Filtri



Gamma

Grandezza lanterna	Flangia ISO 3019-2								Grandezza motore IEC
	50 B2-B4	63 B2-B4	80 B2-B4	100 B2-B4	125 B2-B4	160 B2-B4	200 B2-B4		
LMS250	●	●	●	●	●				IEC 100 Ø250 - Ø28x60
LMS250	●	●	●	●	●				IEC 112 Ø250 - Ø28x60
LMS300			●	●	●	●			IEC 132 Ø300 - Ø38x80
LMS350			●	●	●	●			IEC 160 Ø350 - Ø42x110
LMS350			●	●	●	●	●		IEC 180 Ø350 - Ø48x110
LMS400			●	●	●	●	●		IEC 200 Ø400 - Ø55x110
LMS450			●	●	●	●	●		IEC 225 Ø450 - Ø60x140
LMS550					●	●	●		IEC 250 Ø550 - Ø65x140
LMS550					●	●	●		IEC 280 Ø550 - Ø75x140
LMS660					●	●	●		IEC 315 Ø660 - Ø80x170

Grandezza lanterna	Flangia SAE J 744										Grandezza motore IEC	
	50-2 (A-A)	82-2 (A)	101-2 (B)	127-2 (C)	152-2 (D)	165-2 (E)	101-4 (B)	127-4 (D)	152-4 (D)	165-4 (E)		
LMS250	●	●	●				●					IEC 100 Ø250 - Ø28x60
LMS250	●	●	●	●			●					IEC 112 Ø250 - Ø28x60
LMS300		●	●	●			●	●				IEC 132 Ø300 - Ø38x80
LMS350		●	●	●			●	●				IEC 160 Ø350 - Ø42x110
LMS350		●	●	●	●		●	●	●			IEC 180 Ø350 - Ø48x110
LMS400		●	●	●	●	●	●	●	●	●		IEC 200 Ø400 - Ø55x110
LMS450			●	●	●	●		●	●	●		IEC 225 Ø450 - Ø60x140
LMS550				●	●	●		●	●	●		IEC 250 Ø550 - Ø65x140
LMS550				●	●	●		●	●	●		IEC 280 Ø550 - Ø75x140
LMS660				●	●	●		●	●	●		IEC 315 Ø660 - Ø80x170

LMS/LDS

Codici di Ordinazione

LMS

Lanterna - Serie e grandezza		Esempio:	LMS250AFSA	070	DI
LMS250AFSA	LMS400AFSL				
LMS250AFSB	LMS400AFSM				
LMS300AFSC	LMS400AFSN				
LMS300AFSD	LMS450AFSO				
LMS300AFSE	LMS550AFSP				
LMS350AFSF	LMS550AFSR				
LMS350AFSG	LMS660AFST				
LMS350AFSH					

Codice interfaccia pompa

070 Vedi pag. 56

Opzioni

DI	Foro di drenaggio + foro di ispezione
FR	Foratura girata di 45° rispetto allo standard
DP	Doppia foratura
AN	Anodizzazione nera
SA	Fori lato motore passanti
Pxx	Personalizzazione cliente

LDS

Lanterna - Serie e grandezza		Esempio:	LDS250AFRA	070	DI
LDS250AFRA	LDS450AF6A				
LDS250AFBB	LDS550AF6A				
LDS250AFRE	LDS660AF6A				
LDS300AFRB					
LDS300AFRC					
LDS300AF5G					
LDS350AF5A					
LDS400AF6A					

Codice interfaccia pompa

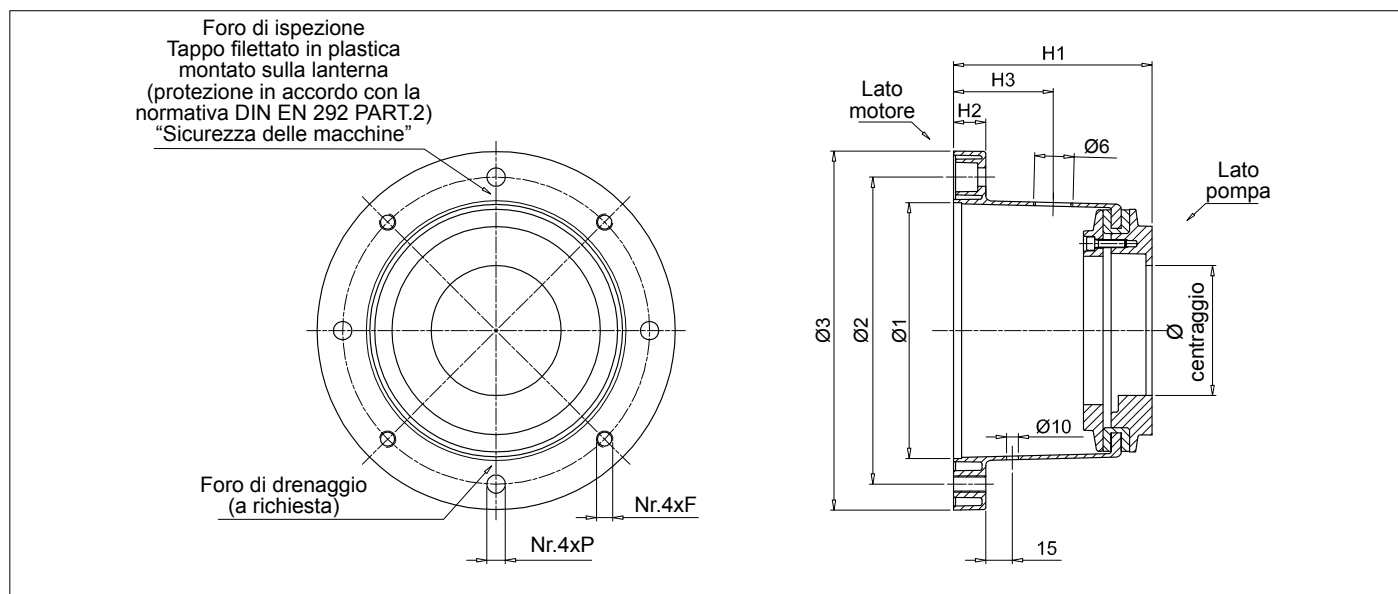
070 Vedi pag. 56

Opzioni

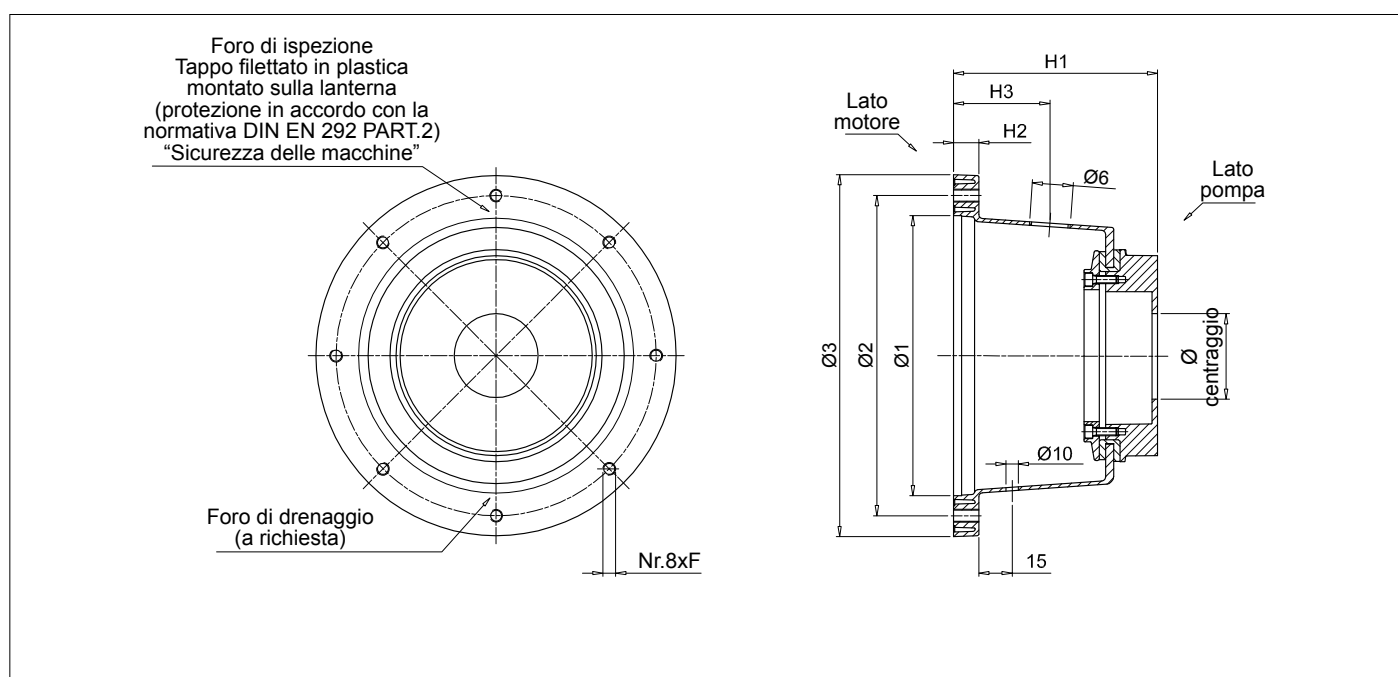
DI	Foro di drenaggio + foro di ispezione
FR	Foratura girata di 45° rispetto allo standard
DP	Doppia foratura
AN	Anodizzazione nera
SA	Fori lato motore passanti
Pxx	Personalizzazione cliente

NOTE:

- Le lanterne con opzione DI vengono fornite con tappo filettato montato.
- Per le personalizzazioni non indicate contattare ufficio tecnico commerciale MP Filtri.

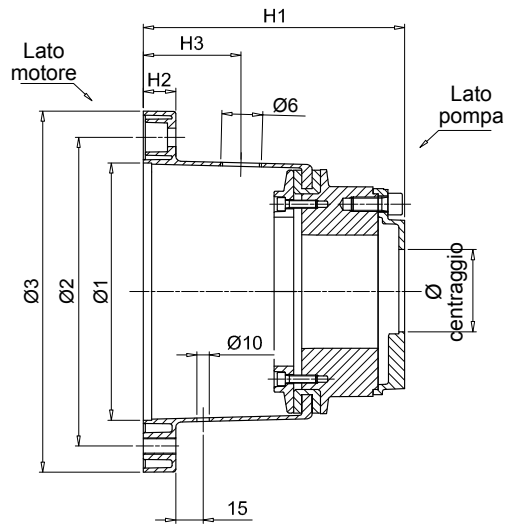
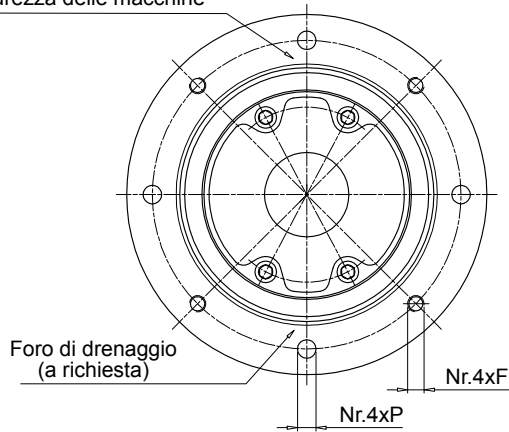


Motore Elettrico IEC		Codice lanterna	Dimensioni [mm]							A richiesta		Ø centraggio minimo [mm]	Peso [kg]
Grandezza	Albero [Ø x L]		Ø1	Ø2	Ø3	H1	H2	F	P	H3	Ø6		
100 - 112	28x60	LMS250AFSA***	180	215	250	128	19	M12	14	75	3/4"	50	3.72
		LMS250AFSB***	180	215	250	148	19	M12	14	75	3/4"	50	4.10
132	38x80	LMS300AFSC***	230	265	300	155	23	M12	14	80	3/4"	50	4.20
		LMS300AFSD***	230	265	300	168	23	M12	14	80	3/4"	80	4.45
		LMS300AFSE***	230	265	300	194	23	M12	14	80	3/4"	80	6.51
160	42x110	LMS350AFSF***	250	300	350	204	31	M16	18	95	1"	80	6.80
180	48x110	LMS350AFSG***	250	300	350	228	31	M16	18	95	1"	80	7.10
		LMS350AFSH***	250	300	350	204	31	M16	18	95	1"	80	8.51
200	55x110	LMS400AFSL***	300	350	400	228	31	M16	18	125	1 1/2"	80	8.80
		LMS400AFSM***	300	350	400	256	31	M16	18	125	1 1/2"	80	9.10
		LMS400AFSN***	300	350	400	240	31	M16	18	125	1 1/2"	80	11.61

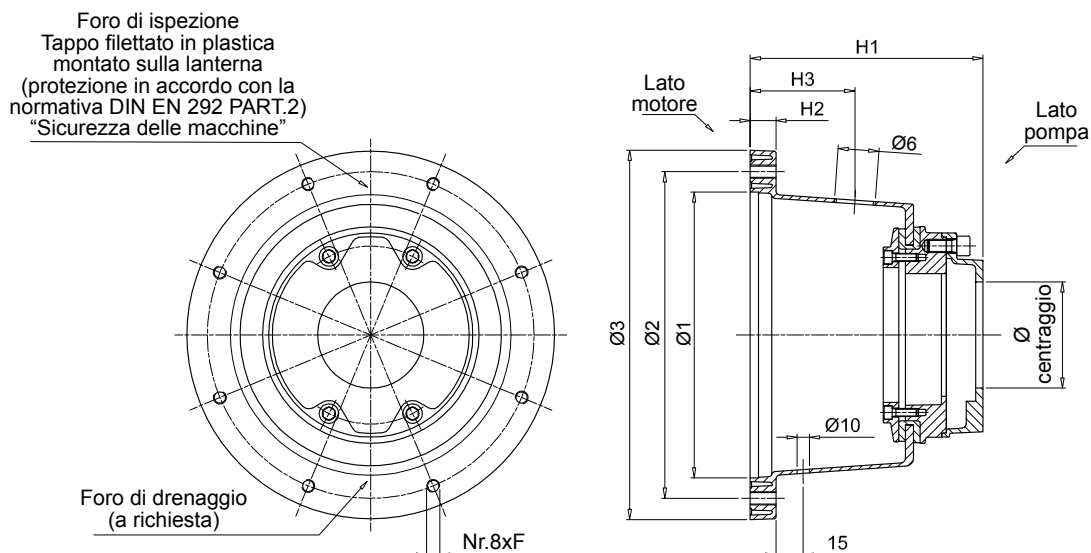


Motore Elettrico IEC		Codice lanterna	Dimensioni [mm]							A richiesta		Ø centraggio minimo [mm]	Peso [kg]
Grandezza	Albero [Ø x L]		Ø1	Ø2	Ø3	H1	H2	F	P	H3	Ø6		
225	60x140	LMS450AFS0***	350	400	450	255	31	M16	-	175	1 1/2"	80	12.1
250	65x140	LMS550AFSP***	450	500	550	255	31	M16	-	176	1 1/2"	80	15.2
280	75x140	LMS550AFSR***	450	500	550	270	31	M16	-	177	1 1/2"	80	15.9
315	80x170	LMS660AFST***	550	600	660	305	42	M20	-	179	1 1/2"	80	20.2

Foro di ispezione
Tappo filettato in plastica
montato sulla lanterna
(protezione in accordo con la
normativa DIN EN 292 PART.2)
"Sicurezza delle macchine"



Motore Elettrico IEC		Codice lanterna	Dimensioni [mm]							A richiesta		Ø centraggio minimo [mm]	Peso [kg]
Grandezza	Albero [Ø x L]		Ø1	Ø2	Ø3	H1	H2	F	P	H3	Ø6		
100 - 112	28x60	LDS250AFRA***	180	215	250	158	19	M12	14	75	3/4"	50	3.97
		LDS250AFRB***	180	215	250	165	19	M12	14	75	3/4"	50	4.10
		LDS250AFRE***	180	215	250	173	19	M12	14	75	3/4"	50	4.70
132	38x80	LDS300AFRB***	230	265	300	185	23	M12	14	80	3/4"	50	4.75
		LDS300AFRC***	230	265	300	188	23	M12	14	80	3/4"	80	4.85
		LDS300AF5G***	230	265	300	232	23	M12	14	80	3/4"	80	6.70
160 180	42x110 48x110	LDS350AF5A***	250	300	350	254	31	M16	18	95	1"	80	8.10
200	55x110	LDS400AF6A***	300	350	400	288	31	M16	18	125	1 1/2"	80	10.00



Motore Elettrico IEC		Codice lanterna	Dimensioni							A richiesta		Ø centraggio minimo [mm]	Peso [kg]
Grandezza	Albero [Ø x L]		Ø1	Ø2	Ø3	H1	H2	F	P	H3	Ø6		
225	60x140	LDS450AF6A***	350	400	450	287	31	M16	-	175	1 1/2"	80	14.10
250	65x140	LDS550AF6A***	450	500	550	300	31	M16	-	176	1 1/2"	80	17.20
280	75x140												
315	80x170	LDS660AF6A***	550	600	660	335	42	M20	-	179	1 1/2"	80	23.00

Tabella comparativa

Codice MP Filtri	Codice KTR	Codice OMT	Codice Raja
LMS250A***	PK+D150/190	BS251***	R250***DF
LMS300A***	PK+D150/190	BS300***	R300***DF
LMS350A***	PK+D150/D190/D230/260	BS350***	R350***DF
LMS400A***	PK+/D190/D230/260	BS400***	R400***DF
LMS450A***	PK+/D190/D230/260D/D330	BS451***	R450***DF
LMS550A***	PK+/D190/D230/260D/D330	BS551***	R550***DF
LMS660A***	PK+/D190/D230/260D/D330	BS661***	R660***DF

NOTE:

La presente tabella è a titolo indicativo.

Non tutte le lanterne sono perfettamente intercambiabili.