

# Serie SGDR

Giunti a denti bombati in acciaio





# Power Transmission Sizing Software

	pag.
CALCOLO AUTOMATICO	11
CALCOLO MANUALE	12

## SOFTWARE PER IL CALCOLO AUTOMATICO

Il software disponibile sul sito vi permetterà di selezionare le lanterne e i giunti MP Filtri più adatti in base ai requisiti di progettazione del processo.

Il programma verifica automaticamente il processo di progettazione inserito, prima di proporre soluzioni accettabili, e genera un output in formato PDF.

Il software MP Filtri Selection Tool è intuitivo, offre un metodo di progettazione rapido e flessibile e consente di ottenere layout ottimizzati con descrizioni complete.

Lo strumento è disponibile sul sito web di MP Filtri al seguente link:  
<https://www.mpfiltri.com/tools/>

La guida completa per l'utente è scaricabile in formato manuale dalla sezione "Download" del sito web di MP Filtri, oppure scansionando il seguente codice QR:



*Scan or click me!*



**GIUNTI  
E LANTERNE**



# POWER TRANSMISSION SIZING SOFTWARE

## UNA GUIDA PER SELEZIONARE MANUALMENTE LA CAMPANA E IL GIUNTO DI TRASMISSIONE CORRETTI

### DATI

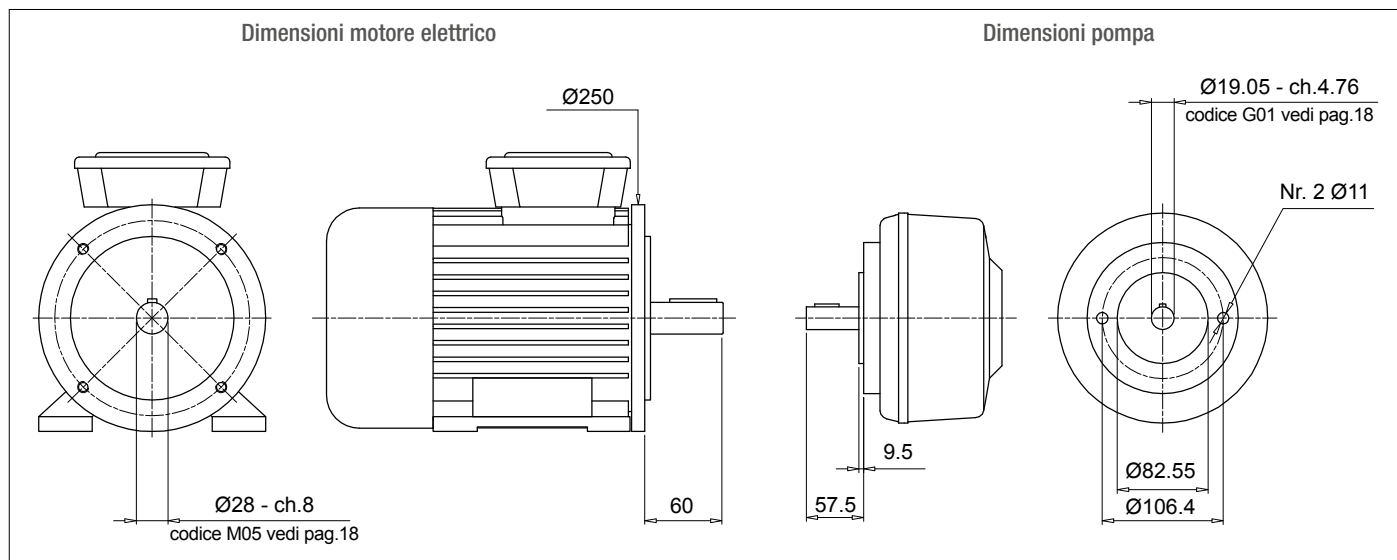
- Potenza / Grandezza motore elettrico
- Marca e Modello pompa oleodinamica

### VERIFICARE:

- 1 - Dimensioni albero e flangia motore (vedi scheda tecnica motore elettrico)
- 2 - Verificare dimensioni albero e flangia pompa (vedi scheda tecnica pompa)

### Esempio:

- Motore elettrico 2.2 kW - grandezza 100-112
- Pompa Atos codice PFE31 - Albero 1



### Calcolo altezza teorica lanterna

- $H = 60 + 18 + 57.5 = 135.5 \text{ mm}$  (18 = inserto elastico - vedi pag. 31)
- Scelta del tipo di lanterna (LMC - LMS):  
 Per lanterna monoblocco LMC/LDC vedi pagine 75 ÷ 81  
 Per lanterna silenziata LMS/LDS vedi pagine 81 ÷ 89  
 Per lanterna Multi-components 2-3 vedi pagine 91 ÷ 111

#### N.B.

L'altezza della lanterna deve essere  $\geq$  dell'altezza teorica calcolata (135.5 mm)

#### Caso A

##### Soluzione con lanterna monoblocco serie **LMC/LDC**

Pagine 71 ÷ 77 per motore grandezza 100-112 - LMC250

Lanterna LMC 250 con altezza  $\geq 135.5$  - LMC250AFSQ

Il codice della lanterna va completato con il codice di foratura pompa (vedi pagine 60-61).  
 Nel caso dell'esempio:  
 Centraggio 82.55 - PCD 106.4 - Nr.2 fori M10 - Codice foratura pompa 060

Codice definitivo lanterna **LMC250AFSQ060**

#### Caso B

##### Soluzione con lanterna monoblocco serie **LMS/LDS**

Pagine 79 ÷ 85 per motore grandezza 100-112 - LMS250

Lanterna LMS 250 con altezza  $\geq 135.5$  - LMS250AFSA

Il codice della lanterna va completato con il codice di foratura pompa (vedi pagine 60-61).  
 Nel caso dell'esempio:  
 Centraggio 82.55 - PCD 106.4 - Nr.2 fori M10 - Codice foratura pompa 060

Codice definitivo lanterna **LMS250AFSA060**

### Scelta del giunto

#### **Semigiunto lato motore** (vedi pag. 26)

Per motore grandezza 100/112, semigiunto **SGEA21M05060**

#### **Inserto elastico** (vedi pag. 31)

Per SGEA21, EGE2 - EGE2RR

(scegliere il materiale dell'inserto in base al tipo di applicazione, liquido utilizzato, temperatura, ciclo macchina, ecc.)

#### **Semigiunto lato pompa**

Identificare il codice di foratura - vedi pagine 18-19 per albero 19.05 - ch. 4.76 - codice: **G01**

Lunghezza semigiunto = Lunghezza lanterna - Spessore inserto - Spessore centraggio

$$\text{LMC} = 138 \text{ mm} - 60 - 18 - 9.5 = 50.5 \text{ mm}$$

$$\text{LMS} = 148 \text{ mm} - 60 - 18 - 9.5 = 60.5 \text{ mm}$$

LMC - Scegliere la lunghezza del semigiunto a pagina 26  $\leq$  50.5 mm.

LMS - Scegliere la lunghezza del semigiunto a pagina 26  $\leq$  60.5 mm.

LMC - Lunghezza disponibile per SGEA21 = 50 mm

LMS - Lunghezza disponibile per SGEA21 = 60 mm

Semigiunto per LMC: **SGEA21G01050**

Semigiunto per LMS: **SGEA21G01050**

I giunti MP Filtri della serie SGE\*\*\* permettono una trasmissione sicura del moto tra motore elettrico e lato condotto; sono in grado di assorbire colpi e vibrazioni, oltre a compensare disallineamenti radiali, angolari e assiali.

Tutti i giunti sono estrapolati dal software di calcolo che si trova on-line, con lunghezze uguali agli alberi sui quali devono essere montati e sono tutti provvisti di foro grano per il fissaggio posizionato in corrispondenza della chiave.

Il montaggio del giunto può essere orizzontale/verticale, sopporta le vibrazioni e le inversioni di carico.

Sono previste esecuzioni di fori cilindrici secondo unificazione metrica e imperiale oltre a tutti i profili scanalati secondo normative DIN, ISO e SAE.

## Scostamenti radiali, angolari e assiali ammissibili

Max. disallineamento radiale ammissibile

Semigiunto	R [mm]
SGE * 01	0.5
SGE * 21	1.0
SGE * 31	1.0
SGE * 40	1.0
SGE * 51	1.5
SGE * 60	1.5
SGE * 80	2.0
SGE * 90	2.0

Max. disallineamento angolare ammissibile

Semigiunto	$\beta$ [°]
SGE * 01	1.5°
SGE * 21	
SGE * 31	
SGE * 40	
SGE * 51	
SGE * 60	
SGE * 80	
SGE * 90	

Max. disallineamento assiale ammissibile

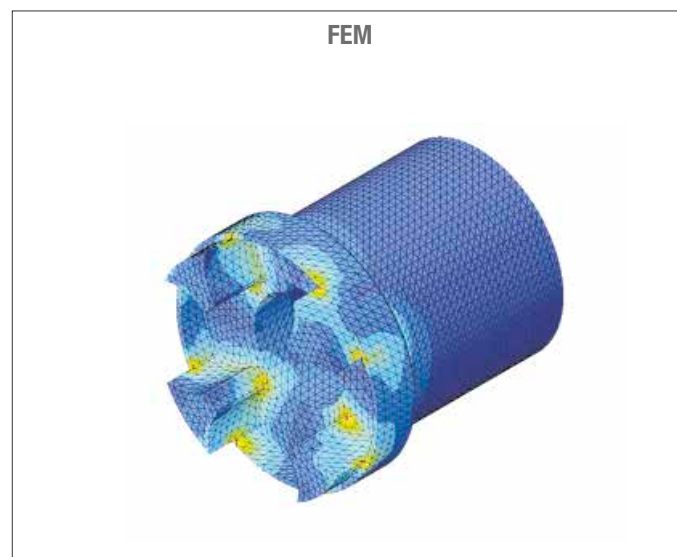
Semigiunto	A [mm]
SGE * 01	2.0
SGE * 21	2.5
SGE * 31	3.0
SGE * 40	3.5
SGE * 51	3.5
SGE * 60	3.5
SGE * 80	4.0
SGE * 90	5.0

Direttiva ATEX 2014/34/UE e regolamento del Regno Unito S.I. 2016 No. 1107 (come modificata)



I giunti sono idonei per l'utilizzo in zone potenzialmente esplosive, certificati secondo normativa ATEX 2014/34/UE e regolamento del Regno Unito S.I. 2016 No. 1107 (come modificata) - Categoria 2G - Aree 1 e 2.  
Per ulteriori informazioni utilizzare il manuale d'uso e manutenzione disponibile sul sito "www.mpfiltri.com".

## Giunti di trasmissione MP Filtri progettati con:



Disegni 3D disponibili sul sito [www.mpfiltri.com](http://www.mpfiltri.com).

Esempi verifica del giunto

Coppia trasmessa dal motore elettrico:

**Mt:** 9560 x kW / nr. giri / min = Nm

**Me >** Mt x S = Nm

Dove:

**Mt:** Coppia trasmessa dal motore elettrico

**Me:** Coppia trasmessa dal giunto

**kW:** Potenza del motore elettrico

**Nr.giri/min:** Numero di giri del motore

**S:** Coefficiente di sicurezza

Tabella 1

<b>Piccole pompe, con funzionamento uniforme e basse pressioni di lavoro</b> Es. Macchine utensili con moto di lavoro rotatorio - 5/8 manovre ora	<b>1.3</b>	<b>Esempio</b> Motore elettronico 4 kW - 4 poli Pompa con funzionamento uniforme e bassa pressione di lavoro: <b>Mt:</b> 9560 x 4 / 1500 = 25.45 Nm <b>Me &gt;</b> 25.49 x 1.3 = 33 Nm
<b>Piccole pompe, con funzionamento uniforme e alte pressioni di lavoro</b> Es. Dispositivi di sollevamento - 120 - 150 manovre ora	<b>1.5</b>	
<b>Pompe funzionamento non uniforme</b> Es. Dispositivi di sollevamento - 280 - 300 manovre ora	<b>1.7</b>	<b>Il semigiunto SGEA21 rispetta la condizione di cui sopra.</b>

Nella tabella dei semigiunti lato motore, scegliere il semigiunto della grandezza calcolata.

**N.B.** Nella scelta del giunto tenere presente che per le pompe con albero scanalato è necessario utilizzare solo ed esclusivamente giunti in ghisa serie SGEG.

A seconda del tipo di montaggio e di applicazione da realizzare, dimensionare il giunto secondo le formule ed utilizzando le tabelle seguenti:

Tabella 2

Tipo semigiunto	Diametro esterno [mm]	Coppia nominale Me - Nm	Coppia nominale Me - Nm		
<b>ROTAFIT</b>					
<b>SGEA01</b>	<b>SGEK01</b>	43	15	20	
<b>SGEA21</b>	<b>SGEK21</b>	68	160	190	
<b>SGEA31</b>	<b>SGEK31</b>	75	340	380	
<b>SGEA51</b>	<b>SGEK51</b>	109.5	550	620	<b>ALLUMINIO</b>
<b>SGEG01</b>		40	20	30	
<b>SGEG30</b>		80	400	450	
<b>SGEG40</b>	<b>SGEK40</b>	95	550	620	
<b>SGEG60</b>	<b>SGEK60</b>	120	760	850	
<b>SGEG80</b>	<b>SGEK80</b>	160	2200	2500	
<b>SGEG90</b>		200	5500	6100	<b>GHISA</b>
<b>SGES40</b>		95	550	620	
<b>SGES60</b>		120	760	850	
<b>SGES80</b>		180	2200	2500	<b>ACCIAIO</b>

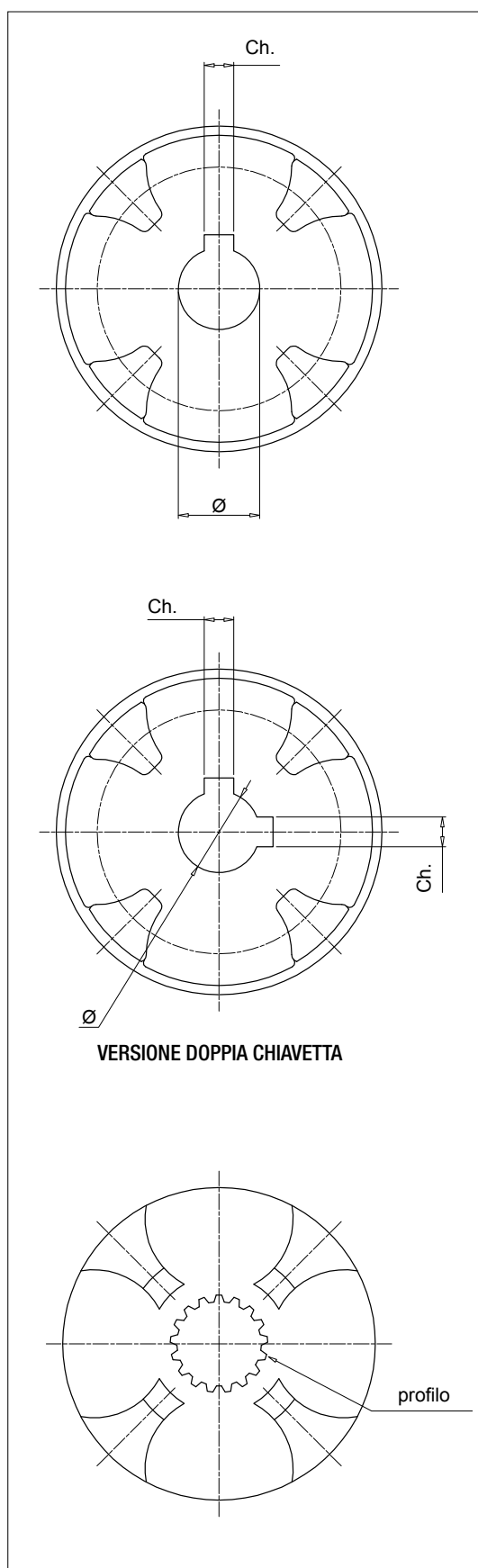
I dati relativi a coppia nominale e coppia massima, sono riferiti a giunti montati con ruote elastiche standard serie **EGE\*\*** (vedi pag. 31).  
Per trasmissioni di coppie superiori utilizzare inserti elastici serie **EGE\*\*RR** (vedi pag. 31).

### Albero cilindrico - dimensioni metriche

Ø [mm]	Ch. [mm]	Codice
12	4	<b>C00</b>
15	5	<b>C01</b>
16	4	<b>C02</b>
16	5	<b>C03</b>
17	5	<b>C04</b>
18	6	<b>C05</b>
20	5	<b>C06</b>
19	5	<b>C07</b>
30	10	<b>C08</b>
20	6	<b>C09</b>
16	5	<b>C10</b>
15	4	<b>C11</b>
22	6	<b>D00</b>
24	6	<b>D01</b>
25	8	<b>D02</b>
30	8	<b>D03</b>
32	10	<b>D04</b>
35	10	<b>D05</b>
40	12	<b>D06</b>
45	14	<b>D07</b>
50	14	<b>D08</b>
70	20	<b>D09</b>
22	8	<b>D10</b>
52	16	<b>D20</b>
8	3	<b>E00</b>
10	3	<b>E01</b>
22	5	<b>E02</b>
32	8	<b>E03</b>
35	8	<b>E04</b>
82	22	<b>E05</b>
25	7	<b>E06</b>
63	18	<b>E07</b>
9	3	<b>M00</b>
11	4	<b>M01</b>
14	5	<b>M02</b>
19	6	<b>M03</b>
24	8	<b>M04</b>
28	8	<b>M05</b>
38	10	<b>M06</b>
42	12	<b>M07</b>
48	14	<b>M08</b>
55	16	<b>M09</b>
60	18	<b>M10</b>
65	18	<b>M11</b>
75	20	<b>M12</b>
80	22	<b>M13</b>
90	25	<b>M14</b>
95	25	<b>M15</b>
100	28	<b>M16</b>
110	28	<b>M17</b>
85	22	<b>M18</b>

### Albero cilindrico - dimensioni imperiali

Ø		Ch.		Codice
[inch]	[mm]	[inch]	[mm]	
7/16"	11.11	1/8"	3.18	<b>G00</b>
3/4"	19.05	3/16"	4.76	<b>G01</b>
7/8"	22.22	3/16"	4.76	<b>G02</b>
7/8"	22.22	1/4"	6.35	<b>G03</b>
1"	25.4	3/16"	4.76	<b>G04</b>
1"	25.40	1/4"	6.35	<b>G05</b>
1 1/4"	31.75	1/4"	6.35	<b>G06</b>
1 1/4"	31.75	5/16"	7.94	<b>G07</b>
1 3/8"	34.94	5/16"	7.94	<b>G08</b>
1 1/2"	38.1	3/8"	9.52	<b>G09</b>
1 5/8"	41.27	3/8"	9.52	<b>H00</b>
1 3/4"	44.45	7/16"	11.11	<b>H01</b>
2"	50.8	1/2"	12.7	<b>H02</b>
2 11/32"	53.94	1/2"	12.7	<b>H03</b>
3/4"	19.02	1/8"	3.17	<b>H04</b>
1"	25.4	3/16"	4.76	<b>H05</b>
5/8"	15.87	3/16"	4.76	<b>H06</b>
17/32"	13.45	1/8"	3.18	<b>H07</b>
11/16"	17.46	3/16"	4.76	<b>H08</b>
1/2"	12.7	1/8"	3.18	<b>H09</b>
5/8"	15.87	5/32"	3.97	<b>L00</b>
7/8"	22.22	5/32"	4	<b>L01</b>
11/8"	28.58	1/4"	6.35	<b>L02</b>
3/4"	19.05	1/4"	6.35	<b>L03</b>
1 7/8"	47.63	1/2"	12.7	<b>L04</b>
3 3/8"	85.73	7/8"	22.23	<b>L05</b>
2 3/8"	60.33	5/8"	15.88	<b>L06</b>
2 3/8"	60.33	1/2"	12.7	<b>L07</b>
2 7/8"	73.03	3/4"	19.05	<b>L08</b>
3 5/8"	92.07	7/8"	22.22	<b>L09</b>
1 5/8"	41.6	15/32"	12	<b>L10</b>
1 1/8"	28.58	5/16"	7.94	<b>L15</b>



### Albero cilindrico - doppia chiavetta

Ø [mm]	Ch. [mm]	Codice
16.00	4.00	<b>C02***2H</b>
16.00	5.00	<b>C06***2M</b>
20.00	5.00	<b>C07***2L</b>
19.00	6.00	<b>D01***2N</b>
24.00	6.00	<b>D03***2P</b>
30.00	8.00	<b>D03***2P</b>
30.00	10.00	<b>D03***2P</b>
22.22	4.76	<b>G02***2E</b>
22.22	6.35	<b>G02***2E</b>
25.40	6.35	<b>G04***2F</b>
25.40	4.76	<b>G04***2F</b>
31.75	6.35	<b>G06***2G</b>
31.75	7.94	<b>G06***2G</b>

\*\*\* = lunghezza giunto



Profili SAE - ANS.B.92.1-1970

Profilo	Nr. denti	Codice
17 th 8/16	17	<b>PD01</b>
14 th 12/24	14	<b>PD02</b>
16 th 12/24	16	<b>PD03</b>
17 th 12/24	17	<b>PD04</b>
9 th 16/32	9	<b>PD05</b>
11 th 16/32	11	<b>PD06</b>
12 th 16/32	12	<b>PD07</b>
13 th 16/32	13	<b>PD08</b>
15 th 16/32	15	<b>PD09</b>
21 th 16/32	21	<b>PD10</b>
23 th 16/32	23	<b>PD11</b>
27 th 16/32	27	<b>PD12</b>
40 th 16/32	40	<b>PD13</b>
20 th 24/48	20	<b>PD14</b>
21 th 24/48	21	<b>PD15</b>
23 th 24/48	23	<b>PD16</b>
25 th 24/48	25	<b>PD17</b>
26 th 24/48	26	<b>PD18</b>
27 th 24/48	27	<b>PD19</b>
28 th 24/48	28	<b>PD20</b>
29 th 24/48	29	<b>PD21</b>
32 th 24/48	32	<b>PD22</b>
21 th 32/64	21	<b>PD23</b>
30 th 32/64	30	<b>PD24</b>
33 th 32/64	33	<b>PD25</b>
23 th 40/80	23	<b>PD26</b>
36 th 48/96	36	<b>PD27</b>
41 th 48/96	41	<b>PD28</b>
47 th 48/96	47	<b>PD29</b>
13 th 8/16	13	<b>PD30</b>
15 th 8/16	15	<b>PD31</b>
14 th 16/32	14	<b>PD32</b>
40 th 16/32	40	<b>PD33</b>
33 th 16/32	33	<b>PD34</b>
9 th 20/40	9	<b>PD35</b>
10 th 16/32	10	<b>PD36</b>
25 th 20/40	25	<b>PD37</b>

Profili scanalati DIN5480

Profilo	Nr. denti	Codice
W18 x 1.25 x 13	13	<b>PA01</b>
W20 x 1.25 x 14	14	<b>PA02</b>
W25 x 1.25 x 18	18	<b>PA03</b>
W28 x 1.25 x 21	21	<b>PA04</b>
W32 x 1.25 x 24	24	<b>PA05</b>
W38 x 1.25 x 29	29	<b>PA06</b>
W30 x 2 x 14	14	<b>PA07</b>
W32 x 2 x 14	14	<b>PA08</b>
W35 x 2 x 16	16	<b>PA09</b>
W37 x 2 x 17	17	<b>PA10</b>
W38 x 2 x 18	18	<b>PA11</b>
W40 x 2 x 18	18	<b>PA12</b>
W42 x 2 x 20	20	<b>PA13</b>
W45 x 2 x 21	21	<b>PA14</b>
W50 x 2 x 24	24	<b>PA15</b>
W55 x 2 x 26	26	<b>PA16</b>
W60 x 2 x 28	28	<b>PA17</b>
W70 x 2 x 34	34	<b>PA18</b>
W80 x 2 x 38	38	<b>PA19</b>
W60 x 3 x 18	18	<b>PA20</b>
W70 x 3 x 22	22	<b>PA21</b>
W75 x 3 x 24	24	<b>PA22</b>
W90 x 3 x 28	28	<b>PA23</b>
W105 x 3 x 34	34	<b>PA24</b>
W80 x 3 x 25	25	<b>PA25</b>
W50 x 1.25 x 38	38	<b>PA26</b>
W62 x 1.25 x 48	48	<b>PA27</b>
W40 x 1.5 x 25	25	<b>PA28</b>
W32 x 1.5 x 20	20	<b>PA29</b>
W40 x 1.25 x 30	30	<b>PA30</b>

Profili scanalati DIN5481

Profilo	Nr. denti	Codice
8 x 10	28	<b>PC01</b>
10 x 12	30	<b>PC02</b>
12 x 14	31	<b>PC03</b>
15 x 17	32	<b>PC04</b>
17 x 20	33	<b>PC05</b>
21 x 24	34	<b>PC06</b>
26 x 30	35	<b>PC07</b>
30 x 34	36	<b>PC08</b>
60 x 65	41	<b>PC09</b>

Profili scanalati DIN5482

Profilo	Nr. denti	Codice
A15 x 12	8	<b>PB01</b>
A17 x 14	9	<b>PB02</b>
A18 x 15	10	<b>PB03</b>
A20 x 17	12	<b>PB04</b>
A22 x 19	13	<b>PB05</b>
A25 x 22	14	<b>PB06</b>
A28 x 25	15	<b>PB07</b>
A30 x 27	16	<b>PB08</b>
A32 x 28	17	<b>PB09</b>
A35 x 31	18	<b>PB10</b>
A38 x 34	19	<b>PB11</b>
A40 x 36	20	<b>PB12</b>
A42 x 38	21	<b>PB13</b>
A45 x 41	22	<b>PB14</b>
A48 x 44	23	<b>PB15</b>
A50 x 45	24	<b>PB16</b>
A52 x 47	25	<b>PB17</b>
A55 x 50	26	<b>PB18</b>
A58 x 53	27	<b>PB19</b>
A60 x 55	28	<b>PB20</b>
A62 x 57	29	<b>PB21</b>
A65 x 60	30	<b>PB22</b>
A68 x 62	31	<b>PB23</b>
A70 x 64	32	<b>PB24</b>
A72 x 66	33	<b>PB25</b>
A75 x 69	34	<b>PB26</b>
A78 x 72	35	<b>PB27</b>
A80 x 74	36	<b>PB28</b>
A82 x 76	37	<b>PB29</b>
A85 x 79	38	<b>PB30</b>
A88 x 82	39	<b>PB31</b>
A90 x 84	40	<b>PB32</b>
A92 x 86	41	<b>PB33</b>
A95 x 89	42	<b>PB34</b>
A98 x 92	43	<b>PB35</b>
A100 x 94	44	<b>PB36</b>

## Caratteristiche tecniche

### Giunti - Giunti a denti bombati in acciaio

#### Materiali giunti

Giunti: Acciaio C40

Anello di trascinamento: Poliammide PA66 Colore blu

#### Compatibilità con i fluidi

- Oli minerali tipo HH-HL-HM-HR-HV, secondo ISO 6743/4
- Emulsioni acquose tipo HFAE-HFAS, secondo ISO 6743/4
- Acqua glicole tipo HFC, secondo ISO 6743/4: richiedere esecuzione anodizzata

#### Applicazioni Speciali

Tutte le applicazioni che non rientrano nei normali canoni previsti da questo catalogo devono essere valutate ed approvate dall'Ufficio Tecnico Commerciale MP Filtri

#### Temperatura

Insero in Poliammide PA66: da -20 °C a +90 °C

#### Note

Per valori al di fuori di questo intervallo, consultare l'Ufficio Tecnico Commerciale MP Filtri



## Motori elettrici IEC

Motori elettrici IEC grandezza	Acciaio al carbonio C40				
	Albero ISO 3019-2	Albero ANSI B92. 1A 1976	Albero DIN 5480	Albero DIN 5481	Albero DIN 5482
IEC 80 Ø200 - Ø19x40	●	●	●	●	●
IEC 90 Ø200 - Ø24x50	●	●	●	●	●
IEC 100 Ø250 - Ø28x60	●	●	●	●	●
IEC 112 Ø250 - Ø28x60	●	●	●	●	●
IEC 132 Ø300 - Ø38x80	●	●	●	●	●
IEC 160 Ø350 - Ø42x110	●	●	●	●	●
IEC 180 Ø350 - Ø48x110	●	●	●	●	●
IEC 200 Ø400 - Ø55x110	●	●	●	●	●

**SEMIGIUNTI CIECHI**

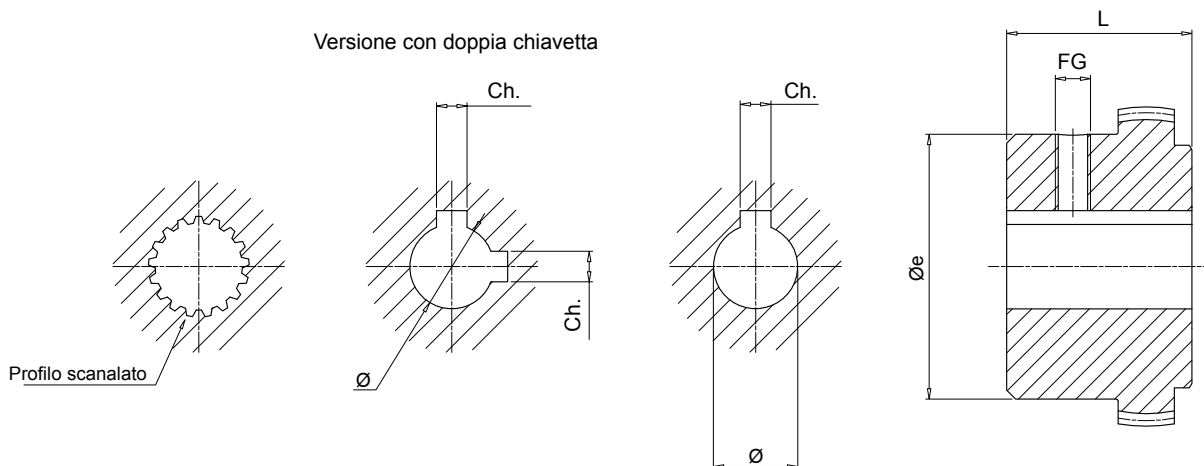
<b>Semigiunto</b> <b>SGDR</b>	Esempio: <b>SGDR</b>	<b>28</b>	<b>PB</b>
<b>Grandezza</b> 28 42 55			
<b>Senza foro</b> <b>PB</b>			

**SEMIGIUNTI PER ALBERI CILINDRICI**

<b>Semigiunto</b> <b>SGDR</b>	Esempio: <b>SGDR</b>	<b>28</b>	<b>G02</b>	<b>040</b>	<b>2E</b>
<b>Grandezza</b> 28 42 55					
<b>Codice albero pompa</b> <b>G02</b> Vedi pag. 18					
<b>Lunghezza</b> <b>040</b> Vedi pag. 50					
<b>Doppia chiavetta (solo combinazioni disponibili)</b> <b>2E</b> Vedi pag. 18 albero cilindrico - doppia chiavetta)					

**SEMIGIUNTI PER ALBERI SCANALATI**

<b>Semigiunto</b> <b>SGDR</b>	Esempio: <b>SGDR</b>	<b>28</b>	<b>PD02</b>	<b>040</b>
<b>Grandezza</b> 28 42 55				
<b>Codice albero pompa</b> <b>PD02</b> Vedi pag. 19				
<b>Lunghezza</b> <b>040</b> Vedi pag. 50				



**Note:**

- Grano incluso
- Versione doppia chiavetta solo sui semigiunti lato pompa

### Semigiunti Motore

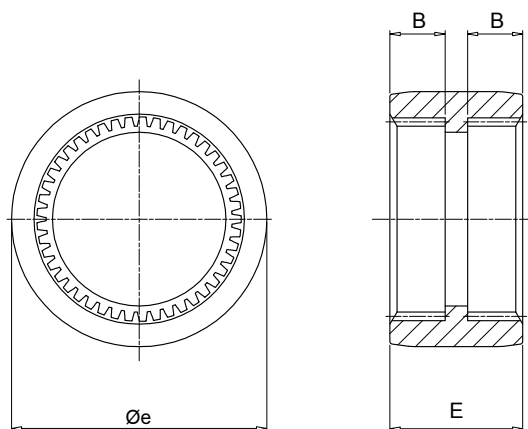
Motore elettrico IEC		Codice semigiunto	Dimensioni [mm]					Peso [kg]
Grandezza motore	Albero [Ø x L]		Øe	L	Ø	Ch.	FG	
80	19x40	<b>SGDR28M03040</b>	45	40	19	6	M6	0.5
90	24x50	<b>SGDR28M04040</b>	45	40	24	8	M6	0.5
100-112	28x60	<b>SGDR28M05040</b>	45	40	28	8	M6	0.5
132	38x80	<b>SGDR42M06042</b>	60	42	38	10	M8	1.0
160	42x110	<b>SGDR42M07042</b>	60	42	42	12	M8	1.0
180	48x110	<b>SGDR55M08060</b>	84	60	48	14	M8	2.5
200	55x110	<b>SGDR55M09060</b>	84	60	55	16	M8	2.5

### Semigiunti Pompa

Codice semigiunto	Dimensioni [mm]		Peso [kg]
	Øe	L	
<b>SGDR28***</b>	45	40	0.5
<b>SGDR42***</b>	60	42	1.0
<b>SGDR55***</b>	84	60	2.5

Completare il codice del giunto con il codice dell'albero e la lunghezza

Esempio: **SGDR280PD02050** (vedi pag. 19).



### Anello di trascinamento

Codice	Codice semigiunto	Dimensioni [mm]			Coppia Nominale [Nm]	Coppia Massima [Nm]	Peso [kg]
		Øe	E	B			
<b>EGR066PA</b>	SGDR28	66	38	16	30	90	0.050
<b>EGR090PA</b>	SGDR42	90	52	22	120	360	0.150
<b>EGR125PA</b>	SGDR55	125	65	27	200	600	0.371