

GIUNTI

POWER
TRANSMISSION



MPFILTRI[®]

PASSION T PERFORM



UNA REALTÀ LEADER A LIVELLO MONDIALE NELLA FILTRAZIONE PER L'OLEODINAMICA

La nostra storia ha inizio nel 1964, quando Bruno Pasotto decise di esaudire una richiesta del mercato ancora in parte da esplorare: studiare, progettare, sviluppare, produrre e commercializzare una vasta gamma di filtri per gli azionamenti oleodinamici, con un'offerta in grado di soddisfare le esigenze dei costruttori in ogni settore.

La qualità dei nostri prodotti, la concorrenzialità rispetto ai grandi costruttori internazionali, la costante ricerca, la progettazione e lo sviluppo, ci hanno consacrato come una realtà leader a livello mondiale nel campo della filtrazione oleodinamica.

Con i nostri cinquant'anni di presenza sul mercato, abbiamo realmente caratterizzato il nostro settore e oggi siamo un gruppo in grado di controllare l'intera filiera produttiva, proponendoci come una struttura capace di monitorare tutti i processi di fabbricazione, per garantire un elevato standard qualitativo e per rispondere alle mutevoli richieste del mercato e della clientela.

PRODOTTI **POWER TRANSMISSION**

1 pag. INTRODUZIONE

4	PROFILO AZIENDALE
8	GAMMA PRODOTTI
10	DIMENSIONAMENTO DI LANTERNE E GIUNTI
12	SOFTWARE DI SELEZIONE

14 pag. GIUNTI

16		Informazioni generali
21	SGEG - SGEA - SGES - SGEK - EGE	Semigiunti elastici in alluminio, ghisa e acciaio
39	AKG	Gamma per motori elettrici IEC da grandezza 63 a 225
47	SGDR - EGR	Giunti a denti bombati in acciaio
53	SGES - EGE	Componenti per sistemi e-PTO

56 pag. LANTERNE

58		Informazioni generali
63	LMG	Lanterne con flangia rettangolare
75	LMC - LDC	Lanterne per pompe a pistoni, a palette e a vite
83	LMS - LDS	Lanterne silenziate
91	MULTI-COMPONENTS	Lanterne modulari - Multi-components 2 - 3
113	LME	Gamma per motori endotermici grandezze da 3 a 13.5 Hp

122 pag. ACCESSORI

124	ANM A	Anelli antivibranti
126	PDM A	Piedi di montaggio
127	MPDR PDMA - MPDR	Barre antivibranti
128	OB	Portelle di ispezione
133	SE10	Serbatoi in alluminio

LEADER DI SETTORE



Attraverso sapienti interazioni tra tecnologia avanzata e artigianalità, **personalizziamo il prodotto in base alle specifiche richieste del mercato**, puntando su innovazione e qualità, e seguendone passo per passo l'iter di realizzazione, sia per il prodotto standard che per il prodotto speciale, nel pieno rispetto delle attese della clientela.



La nostra mentalità customer oriented, in grado di soddisfare qualsiasi richiesta del cliente con **prodotti personalizzati e in tempi rapidi**, ci rende un'**azienda dinamica e flessibile**. La possibilità di poter costantemente monitorare e controllare l'intero processo produttivo è una condizione essenziale per garantire la qualità del prodotto.

PRESENZA **MONDIALE**

Grazie alle nostre sedi estere, siamo in grado di offrire una gamma di prodotti diversificata che ci permette di fronteggiare l'agguerrita concorrenza internazionale e di rimanere stabilmente presente a livello locale.

Il Gruppo vanta **9** filiali commerciali



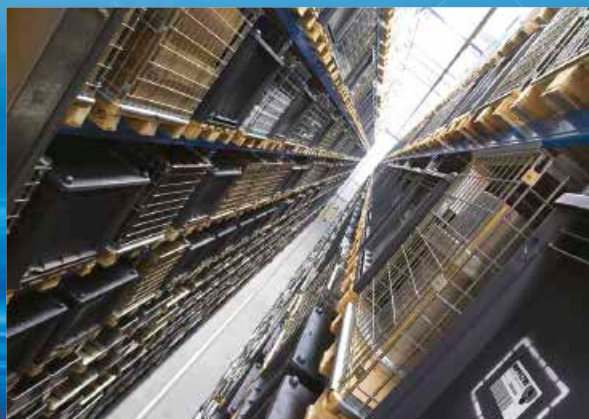
TECNOLOGIA

La **ricerca continua verso l'eccellenza nella qualità e nell'innovazione tecnologica** ci consente di offrire il top delle soluzioni e dei servizi per applicazioni in svariati campi: industriale, banchi prova, lubrificazione, ingegneria pesante, energie rinnovabili, sport motoristici, ingegneria navale, ingegneria offshore, sistemi per aeronautica, tecnologie emergenti, mercato mobile (trattori, escavatori, pompe a calcestruzzo, piattaforme).



E PRODUZIONE

Il nostro elevato know-how tecnologico ci consente di fare affidamento interamente sulle nostre risorse interne e di non usufruire di fornitori esterni. Grazie a questo siamo in grado di soddisfare il crescente numero di richieste della clientela, con un parco macchine costantemente aggiornato, che vanta **isole robotizzate capaci di produrre ininterrottamente su tre turni di lavoro.**





FILTRI IN ASPIRAZIONE

Portate fino a 875 l/min

Montaggio:
 - Immerso
 - Esterno in Linea
 - A serbatoio sopra battente
 - A serbatoio sotto battente

FILTRI SUL RITORNO

Portate fino a 3000 l/min

Pressione fino a 20 bar
 Montaggio:
 - Esterno in Linea
 - A serbatoio
 - In esecuzione semplice e doppia

FILTRI RITORNO/ASPIRAZIONE

Portate fino a 300 l/min

Pressione fino a 80 bar
 Montaggio:
 - Esterno in Linea
 - A serbatoio

FILTRI SPIN-ON

Portate fino a 365 l/min

Pressione fino a 35 bar
 Montaggio:
 - Esterno in Linea
 - A serbatoio

FILTRI IN BASSA & MEDIA PRESSIONE

Portate fino a 3000 l/min

Pressione fino a 80 bar
 Montaggio:
 - In Linea
 - Su collettori in parallelo
 - In esecuzione semplice e doppia

FILTRI IN ALTA PRESSIONE

Portate fino a 750 l/min

Pressione da 110 bar fino a 560 bar
 Montaggio:
 - In Linea
 - A piastra
 - In esecuzione semplice e doppia

GAMMA PRODOTTI

MP Filtri è in grado di realizzare una gamma di prodotti vasta e trasversale che si rivolge al mercato globale, perché adatta per tutti i settori industriali ove vengano utilizzati azionamenti oleodinamici.

Comprende filtri (aspirazione, ritorno, ritorno/aspirazione, spin-on, pressione in acciaio e in acciaio inossidabile, filtri ATEX) e componenti strutturali (lanterne pompa/motore, giunti di trasmissione, anelli ammortizzanti, piedi di montaggio, serbatoi in alluminio, portelle d'ispezione).

Nel campo del monitoraggio dei livelli di contaminazione e delle condizioni dei fluidi, siamo in grado di fornire le competenze e le risposte richieste per un settore idraulico in rapida e costante evoluzione.

Le unità mobili di filtrazione e l'ampia gamma degli accessori, ci consentono di offrire un servizio completo per i circuiti oleodinamici.



FILTRI INOX IN ALTA PRESSIONE

Portate
fino a 150 l/min

Pressione da 320 bar
fino a 1000 bar

Montaggio:
- In Linea
- A piastra
- In esecuzione semplice e doppia

FILTRI DESTINATI A ZONE A RISCHIO DI ESPLOSIONE

Portate
fino a 154 l/min

Pressione da 420 bar
fino a 1000 bar

Montaggio:
- In Linea

SOLUZIONI PER IL CONTROLLO DELLA CONTAMINAZIONE

- Contatori di particelle off-line e in-line
- Prodotti per il campionamento in bottiglia (off-line)
- Calibrati secondo gli standard ISO
- Compatibilità con un'ampia gamma di fluidi e con vari tipi di protocollo di comunicazione
- Unità mobili di filtrazione con portate da 15 l/min fino a 200 l/min

PRODOTTI POWER TRANSMISSION

- Lanterne in alluminio per motori elettrici IEC da 0.12 kW a 400 kW
- Giunti in alluminio
- Giunti in ghisa - acciaio
- Anelli ammortizzanti
- Piedi di montaggio
- Serbatoi in alluminio
- Portelle di ispezione

ACCESSORI

- Tappi di carico olio e filtrazione aria
- Indicatori di livello ottici ed elettrici
- Selettori per manometro
- Staffe di fissaggio tubazioni
- Manometri

Power Transmission Sizing Software

	pag.
CALCOLO AUTOMATICO	11
CALCOLO MANUALE	12

SOFTWARE PER IL CALCOLO AUTOMATICO

Il software disponibile sul sito vi permetterà di selezionare le lanterne e i giunti MP Filtri più adatti in base ai requisiti di progettazione del processo.

Il programma verifica automaticamente il processo di progettazione inserito, prima di proporre soluzioni accettabili, e genera un output in formato PDF.

Il software MP Filtri Selection Tool è intuitivo, offre un metodo di progettazione rapido e flessibile e consente di ottenere layout ottimizzati con descrizioni complete.

Lo strumento è disponibile sul sito web di MP Filtri al seguente link:
<https://www.mpfiltri.com/tools/>

La guida completa per l'utente è scaricabile in formato manuale dalla sezione "Download" del sito web di MP Filtri, oppure scansionando il seguente codice QR:



**GIUNTI
E LANTERNE**



POWER TRANSMISSION SIZING SOFTWARE

UNA GUIDA PER SELEZIONARE MANUALMENTE LA CAMPANA E IL GIUNTO DI TRASMISSIONE CORRETTI

DATI

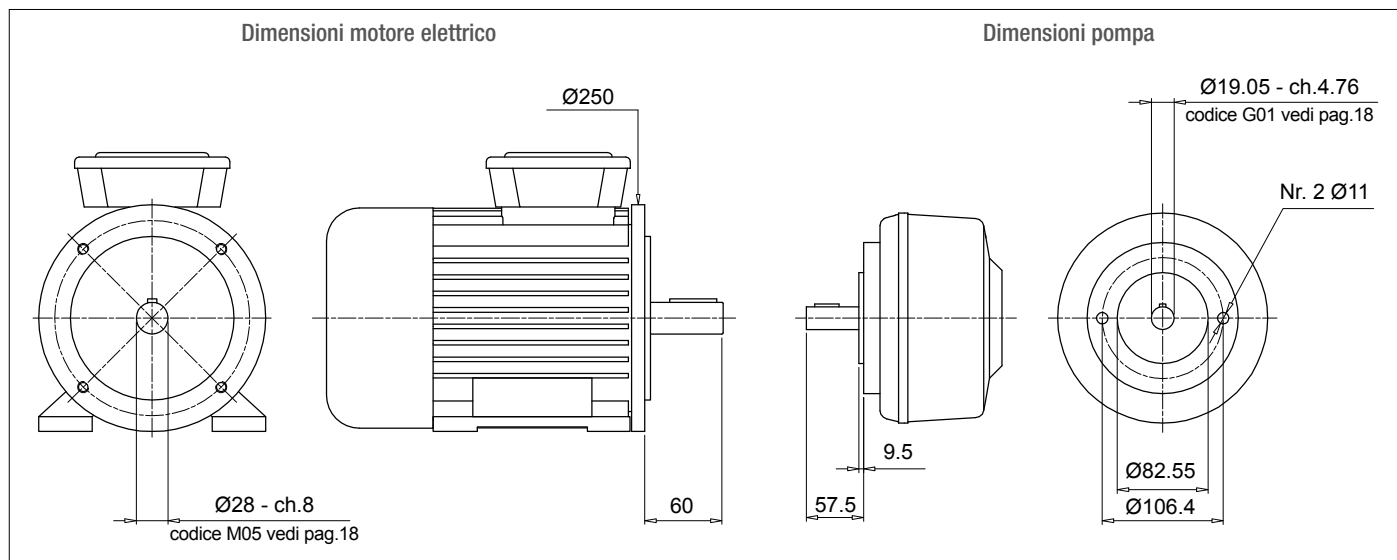
- Potenza / Grandezza motore elettrico
- Marca e Modello pompa oleodinamica

VERIFICARE:

- 1 - Dimensioni albero e flangia motore (vedi scheda tecnica motore elettrico)
- 2 - Verificare dimensioni albero e flangia pompa (vedi scheda tecnica pompa)

Esempio:

- Motore elettrico 2.2 kW - grandezza 100-112
- Pompa Atos codice PFE31 - Albero 1



Calcolo altezza teorica lanterna

- $H = 60 + 18 + 57.5 = 135.5 \text{ mm}$ (18 = inserto elastico - vedi pag. 31)
- Scelta del tipo di lanterna (LMC - LMS):
 Per lanterna monoblocco LMC/LDC vedi pagine 75 ÷ 81
 Per lanterna silenziata LMS/LDS vedi pagine 81 ÷ 89
 Per lanterna Multi-components 2-3 vedi pagine 91 ÷ 111

N.B.

L'altezza della lanterna deve essere \geq dell'altezza teorica calcolata (135.5 mm)

Caso A

Soluzione con lanterna monoblocco serie **LMC/LDC**

Pagine 71 ÷ 77 per motore grandezza 100-112 - LMC250

Lanterna LMC 250 con altezza ≥ 135.5 - LMC250AFSQ

Il codice della lanterna va completato con il codice di foratura pompa (vedi pagine 60-61).
 Nel caso dell'esempio:
 Centraggio 82.55 - PCD 106.4 - Nr.2 fori M10 - Codice foratura pompa 060

Codice definitivo lanterna **LMC250AFSQ060**

Caso B

Soluzione con lanterna monoblocco serie **LMS/LDS**

Pagine 79 ÷ 85 per motore grandezza 100-112 - LMS250

Lanterna LMS 250 con altezza ≥ 135.5 - LMS250AFSA

Il codice della lanterna va completato con il codice di foratura pompa (vedi pagine 60-61).
 Nel caso dell'esempio:
 Centraggio 82.55 - PCD 106.4 - Nr.2 fori M10 - Codice foratura pompa 060

Codice definitivo lanterna **LMS250AFSA060**

Scelta del giunto

Semigiunto lato motore (vedi pag. 26)

Per motore grandezza 100/112, semigiunto **SGEA21M05060**

Inserto elastico (vedi pag. 31)

Per SGEA21, EGE2 - EGE2RR

(scegliere il materiale dell'inserto in base al tipo di applicazione, liquido utilizzato, temperatura, ciclo macchina, ecc.)

Semigiunto lato pompa

Identificare il codice di foratura - vedi pagine 18-19 per albero 19.05 - ch. 4.76 - codice: **G01**

Lunghezza semigiunto = Lunghezza lanterna - Spessore inserto - Spessore centraggio

$$\text{LMC} = 138 \text{ mm} - 60 - 18 - 9.5 = 50.5 \text{ mm}$$

$$\text{LMS} = 148 \text{ mm} - 60 - 18 - 9.5 = 60.5 \text{ mm}$$

LMC - Scegliere la lunghezza del semigiunto a pagina 26 \leq 50.5 mm.

LMS - Scegliere la lunghezza del semigiunto a pagina 26 \leq 60.5 mm.

LMC - Lunghezza disponibile per SGEA21 = 50 mm

LMS - Lunghezza disponibile per SGEA21 = 60 mm

Semigiunto per LMC: **SGEA21G01050**

Semigiunto per LMS: **SGEA21G01050**

I giunti sono elementi utilizzati per trasmettere la potenza da un motore elettrico ad una pompa idraulica.

Grazie alla loro struttura, sono in grado di compensare disallineamenti angolari e radiali tra motore e pompa, e ad attenuare la rumorosità generata dal gruppo motopompa.

I giunti sono disponibili in alluminio, ghisa e acciaio, ed un'ampia serie di ruote elastiche; sono disponibili per motori elettrici da taglia 63 (0.15 kW) fino a taglia 400 (400 kW).

Foro grano su tutti i mozzi.

I giunti in ghisa serie SGEG sono disponibili con grano di fissaggio montato.

I giunti in acciaio serie SGES e SGDR sono disponibili con grano di fissaggio montato.



Direttiva ATEX 2014/34/UE e regolamento del Regno Unito S.I. 2016 No. 1107 (come modificata): i giunti sono idonei per l'utilizzo in zone potenzialmente esplosive, certificati secondo normativa ATEX 2014/34/UE e regolamento del Regno Unito S.I. 2016 No. 1107 (come modificata) Categoria 2G - Aree 1 e 2. Altre informazioni disponibili sul sito "www.mpfltri.com".

I semigiunti serie SGE* sono conformi alla normativa DIN 740/2.**

La coppia massima da trasmettere è sempre inferiore alla massima coppia che il giunto può trasmettere.



INFORMAZIONI GENERALI	pag. 16
SGEG - SGEA - SGES - SGEK - EGE	21
AKG	39
SGDR - EGR	47
COMPONENTI PER SISTEMI e-PTO	53

I giunti MP Filtri della serie SGE*** permettono una trasmissione sicura del moto tra motore elettrico e lato condotto; sono in grado di assorbire colpi e vibrazioni, oltre a compensare disallineamenti radiali, angolari e assiali.

Tutti i giunti sono estrapolati dal software di calcolo che si trova on-line, con lunghezze uguali agli alberi sui quali devono essere montati e sono tutti provvisti di foro grano per il fissaggio posizionato in corrispondenza della chiave.

Il montaggio del giunto può essere orizzontale/verticale, sopporta le vibrazioni e le inversioni di carico.

Sono previste esecuzioni di fori cilindrici secondo unificazione metrica e imperiale oltre a tutti i profili scanalati secondo normative DIN, ISO e SAE.

Scostamenti radiali, angolari e assiali ammissibili

Max. disallineamento radiale ammissibile

Semigiunto	R [mm]
SGE * 01	0.5
SGE * 21	1.0
SGE * 31	1.0
SGE * 40	1.0
SGE * 51	1.5
SGE * 60	1.5
SGE * 80	2.0
SGE * 90	2.0

Max. disallineamento angolare ammissibile

Semigiunto	β [°]
SGE * 01	1.5°
SGE * 21	
SGE * 31	
SGE * 40	
SGE * 51	
SGE * 60	
SGE * 80	
SGE * 90	

Max. disallineamento assiale ammissibile

Semigiunto	A [mm]
SGE * 01	2.0
SGE * 21	2.5
SGE * 31	3.0
SGE * 40	3.5
SGE * 51	3.5
SGE * 60	3.5
SGE * 80	4.0
SGE * 90	5.0

Direttiva ATEX 2014/34/UE e regolamento del Regno Unito S.I. 2016 No. 1107 (come modificata)



I giunti sono idonei per l'utilizzo in zone potenzialmente esplosive, certificati secondo normativa ATEX 2014/34/UE e regolamento del Regno Unito S.I. 2016 No. 1107 (come modificata) - Categoria 2G - Aree 1 e 2. Per ulteriori informazioni utilizzare il manuale d'uso e manutenzione disponibile sul sito "www.mpfiltri.com".

Giunti di trasmissione MP Filtri progettati con:



Disegni 3D disponibili sul sito www.mpfiltri.com.

Esempi verifica del giunto

Coppia trasmessa dal motore elettrico:

Mt: 9560 x kW / nr. giri / min = Nm

Me > Mt x S = Nm

Dove:

Mt: Coppia trasmessa dal motore elettrico

Me: Coppia trasmessa dal giunto

kW: Potenza del motore elettrico

Nr.giri/min: Numero di giri del motore

S: Coefficiente di sicurezza

Tabella 1

Piccole pompe, con funzionamento uniforme e basse pressioni di lavoro Es. Macchine utensili con moto di lavoro rotatorio - 5/8 manovre ora	1.3	Esempio Motore elettronico 4 kW - 4 poli Pompa con funzionamento uniforme e bassa pressione di lavoro: Mt: 9560 x 4 / 1500 = 25.45 Nm Me > 25.49 x 1.3 = 33 Nm
Piccole pompe, con funzionamento uniforme e alte pressioni di lavoro Es. Dispositivi di sollevamento - 120 - 150 manovre ora	1.5	
Pompe funzionamento non uniforme Es. Dispositivi di sollevamento - 280 - 300 manovre ora	1.7	Il semigiunto SGEA21 rispetta la condizione di cui sopra.

Nella tabella dei semigiunti lato motore, scegliere il semigiunto della grandezza calcolata.

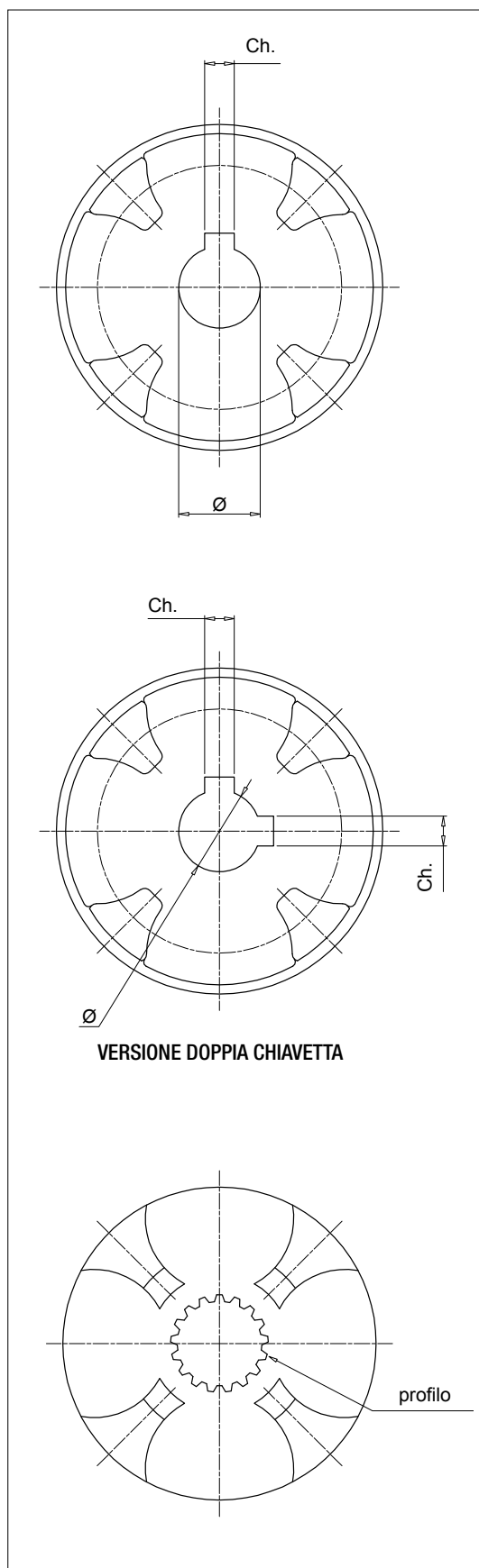
N.B. Nella scelta del giunto tenere presente che per le pompe con albero scanalato è necessario utilizzare solo ed esclusivamente giunti in ghisa serie SGEG.

A seconda del tipo di montaggio e di applicazione da realizzare, dimensionare il giunto secondo le formule ed utilizzando le tabelle seguenti:

Tabella 2

Tipo semigiunto	Diametro esterno [mm]	Coppia nominale Me - Nm	Coppia nominale Me - Nm	
ROTAFIT				
SGEA01	SGEK01	43	15	20
SGEA21	SGEK21	68	160	190
SGEA31	SGEK31	75	340	380
SGEA51	SGEK51	109.5	550	620
ALLUMINIO				
SGEG01		40	20	30
SGEG30		80	400	450
SGEG40	SGEK40	95	550	620
SGEG60	SGEK60	120	760	850
SGEG80	SGEK80	160	2200	2500
SGEG90		200	5500	6100
GHISA				
SGES40		95	550	620
SGES60		120	760	850
SGES80		180	2200	2500
ACCIAIO				

I dati relativi a coppia nominale e coppia massima, sono riferiti a giunti montati con ruote elastiche standard serie **EGE**** (vedi pag. 31).
Per trasmissioni di coppie superiori utilizzare inserti elastici serie **EGE**RR** (vedi pag. 31).



Albero cilindrico - dimensioni metriche

Ø [mm]	Ch. [mm]	Codice
12	4	C00
15	5	C01
16	4	C02
16	5	C03
17	5	C04
18	6	C05
20	5	C06
19	5	C07
30	10	C08
20	6	C09
16	5	C10
15	4	C11
22	6	D00
24	6	D01
25	8	D02
30	8	D03
32	10	D04
35	10	D05
40	12	D06
45	14	D07
50	14	D08
70	20	D09
22	8	D10
52	16	D20
8	3	E00
10	3	E01
22	5	E02
32	8	E03
35	8	E04
82	22	E05
25	7	E06
63	18	E07
9	3	M00
11	4	M01
14	5	M02
19	6	M03
24	8	M04
28	8	M05
38	10	M06
42	12	M07
48	14	M08
55	16	M09
60	18	M10
65	18	M11
75	20	M12
80	22	M13
90	25	M14
95	25	M15
100	28	M16
110	28	M17
85	22	M18

Albero cilindrico - dimensioni imperiali

Ø		Ch.		Codice
[inch]	[mm]	[inch]	[mm]	
7/16"	11.11	1/8"	3.18	G00
3/4"	19.05	3/16"	4.76	G01
7/8"	22.22	3/16"	4.76	G02
7/8"	22.22	1/4"	6.35	G03
1"	25.4	3/16"	4.76	G04
1"	25.40	1/4"	6.35	G05
1 1/4"	31.75	1/4"	6.35	G06
1 1/4"	31.75	5/16"	7.94	G07
1 3/8"	34.94	5/16"	7.94	G08
1 1/2"	38.1	3/8"	9.52	G09
1 5/8"	41.27	3/8"	9.52	H00
1 3/4"	44.45	7/16"	11.11	H01
2"	50.8	1/2"	12.7	H02
2 11/32"	53.94	1/2"	12.7	H03
3/4"	19.02	1/8"	3.17	H04
1"	25.4	3/16"	4.76	H05
5/8"	15.87	3/16"	4.76	H06
17/32"	13.45	1/8"	3.18	H07
11/16"	17.46	3/16"	4.76	H08
1/2"	12.7	1/8"	3.18	H09
5/8"	15.87	5/32"	3.97	L00
7/8"	22.22	5/32"	4	L01
11/8"	28.58	1/4"	6.35	L02
3/4"	19.05	1/4"	6.35	L03
1 7/8"	47.63	1/2"	12.7	L04
3 3/8"	85.73	7/8"	22.23	L05
2 3/8"	60.33	5/8"	15.88	L06
2 3/8"	60.33	1/2"	12.7	L07
2 7/8"	73.03	3/4"	19.05	L08
3 5/8"	92.07	7/8"	22.22	L09
1 5/8"	41.6	15/32"	12	L10
1 1/8"	28.58	5/16"	7.94	L15

Albero cilindrico - doppia chiavetta

Ø [mm]	Ch. [mm]	Codice
16.00	4.00	C02***2H
	5.00	
20.00	5.00	C06***2M
	6.00	
19.00	5.00	C07***2L
	6.00	
24.00	6.00	D01***2N
	8.00	
30.00	8.00	D03***2P
	10.00	
22.22	4.76	G02***2E
	6.35	
25.40	6.35	G04***2F
	4.76	
31.75	6.35	G06***2G
	7.94	

*** = lunghezza giunto

Profili SAE - ANS.B.92.1-1970

Profilo	Nr. denti	Codice
17 th 8/16	17	PD01
14 th 12/24	14	PD02
16 th 12/24	16	PD03
17 th 12/24	17	PD04
9 th 16/32	9	PD05
11 th 16/32	11	PD06
12 th 16/32	12	PD07
13 th 16/32	13	PD08
15 th 16/32	15	PD09
21 th 16/32	21	PD10
23 th 16/32	23	PD11
27 th 16/32	27	PD12
40 th 16/32	40	PD13
20 th 24/48	20	PD14
21 th 24/48	21	PD15
23 th 24/48	23	PD16
25 th 24/48	25	PD17
26 th 24/48	26	PD18
27 th 24/48	27	PD19
28 th 24/48	28	PD20
29 th 24/48	29	PD21
32 th 24/48	32	PD22
21 th 32/64	21	PD23
30 th 32/64	30	PD24
33 th 32/64	33	PD25
23 th 40/80	23	PD26
36 th 48/96	36	PD27
41 th 48/96	41	PD28
47 th 48/96	47	PD29
13 th 8/16	13	PD30
15 th 8/16	15	PD31
14 th 16/32	14	PD32
40 th 16/32	40	PD33
33 th 16/32	33	PD34
9 th 20/40	9	PD35
10 th 16/32	10	PD36
25 th 20/40	25	PD37

Profili scanalati DIN5480

Profilo	Nr. denti	Codice
W18 x 1.25 x 13	13	PA01
W20 x 1.25 x 14	14	PA02
W25 x 1.25 x 18	18	PA03
W28 x 1.25 x 21	21	PA04
W32 x 1.25 x 24	24	PA05
W38 x 1.25 x 29	29	PA06
W30 x 2 x 14	14	PA07
W32 x 2 x 14	14	PA08
W35 x 2 x 16	16	PA09
W37 x 2 x 17	17	PA10
W38 x 2 x 18	18	PA11
W40 x 2 x 18	18	PA12
W42 x 2 x 20	20	PA13
W45 x 2 x 21	21	PA14
W50 x 2 x 24	24	PA15
W55 x 2 x 26	26	PA16
W60 x 2 x 28	28	PA17
W70 x 2 x 34	34	PA18
W80 x 2 x 38	38	PA19
W60 x 3 x 18	18	PA20
W70 x 3 x 22	22	PA21
W75 x 3 x 24	24	PA22
W90 x 3 x 28	28	PA23
W105 x 3 x 34	34	PA24
W80 x 3 x 25	25	PA25
W50 x 1.25 x 38	38	PA26
W62 x 1.25 x 48	48	PA27
W40 x 1.5 x 25	25	PA28
W32 x 1.5 x 20	20	PA29
W40 x 1.25 x 30	30	PA30

Profili scanalati DIN5481

Profilo	Nr. denti	Codice
8 x 10	28	PC01
10 x 12	30	PC02
12 x 14	31	PC03
15 x 17	32	PC04
17 x 20	33	PC05
21 x 24	34	PC06
26 x 30	35	PC07
30 x 34	36	PC08
60 x 65	41	PC09

Profili scanalati DIN5482

Profilo	Nr. denti	Codice
A15 x 12	8	PB01
A17 x 14	9	PB02
A18 x 15	10	PB03
A20 x 17	12	PB04
A22 x 19	13	PB05
A25 x 22	14	PB06
A28 x 25	15	PB07
A30 x 27	16	PB08
A32 x 28	17	PB09
A35 x 31	18	PB10
A38 x 34	19	PB11
A40 x 36	20	PB12
A42 x 38	21	PB13
A45 x 41	22	PB14
A48 x 44	23	PB15
A50 x 45	24	PB16
A52 x 47	25	PB17
A55 x 50	26	PB18
A58 x 53	27	PB19
A60 x 55	28	PB20
A62 x 57	29	PB21
A65 x 60	30	PB22
A68 x 62	31	PB23
A70 x 64	32	PB24
A72 x 66	33	PB25
A75 x 69	34	PB26
A78 x 72	35	PB27
A80 x 74	36	PB28
A82 x 76	37	PB29
A85 x 79	38	PB30
A88 x 82	39	PB31
A90 x 84	40	PB32
A92 x 86	41	PB33
A95 x 89	42	PB34
A98 x 92	43	PB35
A100 x 94	44	PB36

SGEG - SGEA - SGES - SGEK - EGE serie

Semigiunti elastici in alluminio, ghisa e acciaio



Caratteristiche tecniche

Giunti - Semigiunti elastici in alluminio, ghisa e acciaio

Materiali semigiunti

SGEA: Alluminio - pressofusione
 SGEG: Ghisa en-GJL-250 (gg25)
 SGES: Acciaio al carbonio C40
 SGEK: Alluminio - pressofusione
 SGEK: Ghisa en-GJL-250 (gg25)



Materiale inserti elastici

Serie EGE**: Gomma NBR 85 Shore A - Nero
 Serie EGE**RR: Poliuretano Lapipur - 92 Shore A - LPR202-95A - Rosso

Compatibilità con i fluidi

- Oli minerali tipo HH-HL-HM-HR-HV, secondo ISO 6743/4
- Emulsioni acquose tipo HFAE-HFAS, secondo ISO 6743/4
- Acqua glicole tipo HFC, secondo ISO 6743/4: richiedere esecuzione anodizzata

Applicazioni Speciali

Tutte le applicazioni che non rientrano nei normali canoni previsti da questo catalogo devono essere valutate ed approvate dall'Ufficio Tecnico Commerciale MP Filtri

Temperatura

Inserto in gomma antiolio: da -20 °C a +90 °C
 Inserto in resina poliuretanica: da -30 °C a +120 °C

Note

Per valori al di fuori di questo intervallo, consultare l'Ufficio Tecnico Commerciale MP Filtri



Gamma

Grandezza motore elettrico IEC	Alluminio		Ghisa G25 UNI 5007 - Acciaio al carbonio C40			
	Albero ISO 3019-2	Albero ISO 3019-2	Albero ANSI B92. 1A 1976	Albero DIN 5480	Albero DIN 5481	Albero DIN 5482
IEC 80 Ø200 - Ø19x40	●	●	●	●	●	●
IEC 90 Ø200 - Ø24x50	●	●	●	●	●	●
IEC 100 Ø250 - Ø28x60	●	●	●	●	●	●
IEC 112 Ø250 - Ø28x60	●	●	●	●	●	●
IEC 132 Ø300 - Ø38x80	●	●	●	●	●	●
IEC 160 Ø350 - Ø42x110	●	●	●	●	●	●
IEC 180 Ø350 - Ø48x110	●	●	●	●	●	●
IEC 200 Ø400 - Ø55x110	●	●	●	●	●	●
IEC 225 Ø450 - Ø60x140		●	●	●	●	●
IEC 250 Ø550 - Ø65x140		●	●	●	●	●
IEC 280 Ø550 - Ø 75x140		●	●	●	●	●
IEC 315 Ø660 - Ø80x170		●	●	●	●	●
IEC 355 Ø800 - Ø90x170		●	●	●	●	●

Grandezza motore elettrico IEC	Standard europeo						Standard tedesco		
	0.5	1	2	3	3.5	4	ZB	ZF	ZG
IEC 63 Ø140 - Ø11x23	●	●	●				●		
IEC 71 Ø160 - Ø14x30	●	●	●				●		
IEC 80 Ø200 - Ø19x40	●	●	●	●			●	●	
IEC 90 Ø200 - Ø24x50	●	●	●	●			●	●	
IEC 110 Ø250 - Ø28x60		●	●	●	●		●	●	
IEC 112 Ø250 - Ø28x60		●	●	●	●		●	●	
IEC 132 Ø300 - Ø38x80		●	●	●	●	●		●	●
IEC 160 Ø350 - Ø42x110			●	●	●	●		●	●
IEC 180 Ø350 - Ø48x110			●	●	●	●		●	●
IEC 200 Ø400 - Ø55x110			●	●	●	●		●	●
IEC 225 Ø450 - Ø60x140				●	●	●			●

Giunti per motori elettrici IEC, classe di protezione IP 54 / IP 55

Motore AC 50 Hz			Motore output n=3000 RPM 2 poli		Grandezza giunto	Motore output n=1500 RPM 4 poli		Grandezza giunto	Motore output n=1000 RPM 6 poli		Grandezza giunto	Motore output n=750 RPM 8 poli		Grandezza giunto
Grandezza	Albero Ø x L [mm]		Output P [kW]	Coppia T [Nm]		Output P [kW]	Coppia T [Nm]		Output P [kW]	Coppia T [Nm]		Output P [kW]	Coppia T [Nm]	
	2 poli	4, 6, 8 poli												
56	9 x 20		0.09	0.32		0.06	0.43		0.037	0.43				
			0.12	0.41		0.09	0.64		0.045	0.52				
63	11 x 23		0.18	0.62	01	0.12	0.88	01	0.06	0.7	01			01
			0.25	0.86		0.18	1.3		0.09	1.1				
71	14 x 30		0.37	1.3		0.25	1.8		0.18	2		0.09	1.4	
			0.55	1.9		0.37	2.5		0.25	2.8		0.12	1.8	
80	19 x 40		0.75	2.5		0.55	3.7		0.37	3.9		0.18	2.5	
			1.1	3.7		0.75	5.1		0.55	5.8		0.25	3.5	
90S	24 x 50		1.5	5	21	1.1	7.5	21	0.75	8	21	0.37	5.3	21
90L			2.2	7.4		1.5	10		1.1	12		0.55	7.9	
100L	28 x 60		3	9.8		2.2	15		1.5	15		0.75	11	
			3	20		1.5	15		1.1	16				
112M			4	13		4	27		2.2	22		1.5	21	
			5.5	18		5.5	36		2.2	22		2.2	30	
132S	38 x 80		7.5	25	31			31	3	30	31			31
132M						7.5	49		4	40		3	40	
160M	42 x 110		11	36		11	72		7.5	75		4	54	
			15	49					7.5	75		5.5	74	
160L			18.5	60	40/51	15	98	40/51	11	109	40/51	7.5	100	40/51
180M			22	71										
180L	48 x 110					22	144		15	148		11	145	
			30	97					18.5	181		15	198	
200L	55 x 110		37	120					22	215				
200S	55 x 110	60 x 140			60	37	240	60			60	18.5	244	60
225M			45	145		45	292		30	293		22	290	
250M	60 x 140	65 x 140	55	177		55	356		37	361		30	392	
280S		75 x 140	75	241		75	484		45	438		37	483	
280M			90	289		90	581		55	535		45	587	
315S			110	353		110	707		75	727		55	712	
315M	65 x 140	80 x 170	132	423	80	132	849	80	90	873	80	75	971	80
			160	513		160	1030		110	1070		90	1170	
315L			200	641		200	1290		132	1280		110	1420	
			160	1550		132	1710							
315	85 x 170		250	802		250	1600		200	1930		160	2070	
			315	1010		315	2020		250	2410		200	2580	
355	75 x 140		355	1140		355	2280							
			400	1280		400	2570		315	3040		250	3220	
400	80 x 170	110 x 210	500	1600	90	500	3210	90	400	3850	90	315	4060	90
			560	1790		560	3580		450	4330		355	4570	
			630	2020		630	4030		500	4810		400	5150	
			710	2270		710	4540		560	5390		450	5790	
			800	2560		800	5120		630	6060		500	6420	

SGEG-SGEA-SGES-SGEK

Codici di ordinazione

SEMIGIUNTI PER ALBERI CILINDRICI

Semigiunto _____ Esempio: **SGE** **A** **21** **G02** **050** **2E**


SGE

Serie e materiali

A Alluminio

G Ghisa

S Acciaio

K Alluminio / Ghisa - Lunghezza ridotta 

Grandezza	SGEG	SGEA	SGES	SGEK
	01	01	01	01
	30	21	30	21
	40	31	40	31
	60	51	60	51
	80		80	40
	90		90	60
				80

Codice albero pompa

G02 Vedi pag. 18

Lunghezza

050 Vedi pag. 26 ÷ 30

Doppia chiave (solo combinazioni disponibili)

2E Vedi pag. 18 (albero cilindrico - doppia chiave)

SEMIGIUNTI PER ALBERI SCANALATI


Semigiunto _____ Esempio: **SGE** **G** **40** **PD02** **050**

SGE

Serie e materiali

G Ghisa

S Acciaio

K Ghisa - Lunghezza ridotta 

Grandezza	SGEG	SGES	SGEK
	01	01	01
	30	30	21
	40	40	31
	60	60	51
	80	80	40
	90	90	60
			80

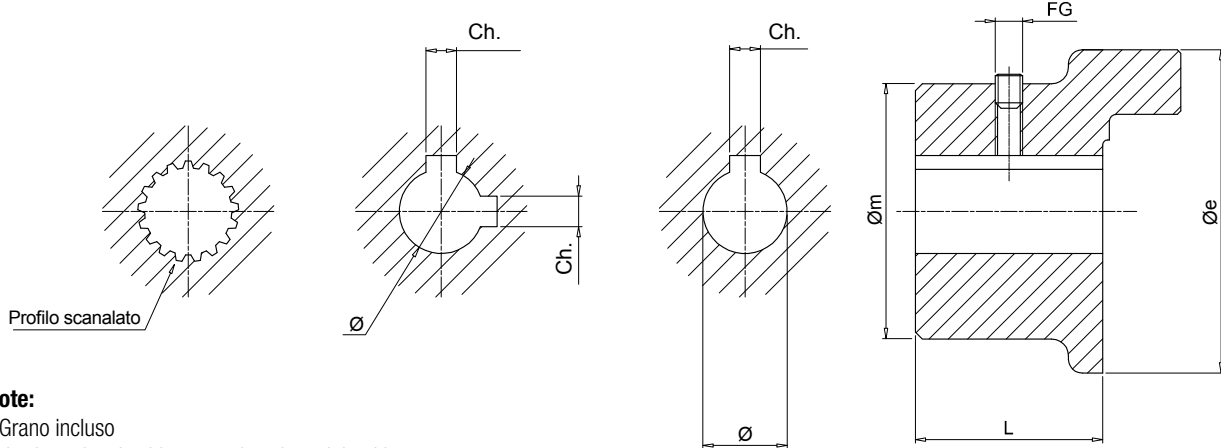
Codice albero pompa

PD02 Vedi pag. 19

Lunghezza

050 Vedi pag. 28 ÷ 30

Versione con doppia chivetta



Note:

- Grano incluso
- Versione doppia chivetta solo sui semigiunti lato pompa

Semigiunti Motore

Motore elettrico IEC		Codice semigiunto	Dimensioni [mm]						Peso [kg]
Grandezza motore	Albero [Ø x L]		Øe	Øm	L	Ø	Ch.	FG	
63	11x23	SGEG01M01021	40	50	21	11	4	M6	0.32
71	14x30	SGEG01M02028	40	50	28	14	5	M6	0.42
80	19x40	SGEG01M03040	40	50	40	19	6	M6	0.61
90	24x50	SGEG01M04050	40	50	50	24	8	M6	0.77
100 - 112	28x60	SGEG30M05060	80	65	60	28	8	M8	2.35
		SGEG40M05060	95	75	60	28	8	M8	2.65
132	38x80	SGEG30M06080	80	65	80	38	10	M8	3.15
		SGEG40M06080	95	75	80	38	10	M8	3.55
160	42x110	SGEG40M07110	95	75	110	42	12	M8	4.70
180	48x110	SGEG40M08110	95	95	110	48	14	M8	4.55
200	55x110	SGEG40M09110	95	95	110	55	16	M8	4.35
		SGEG60M09110	120	98	110	55	16	M8	9.00
225	60x140	SGEG60M10140	120	118	140	60	18	M8	12.30
250	65x140	SGEG60M11140	120	118	140	65	18	M8	12.00
		SGEG80M11140	160	138	140	65	18	M8	18.30
280	75x140	SGEG80M12140	160	138	140	75	20	M10	17.70
		SGEG90M12100	200	160	100	75	20	M10	21.00
315	80x170	SGEG80M13170	160	138	170	80	22	M10	20.60
		SGEG90M13100	200	160	100	80	22	M10	20.00
355	95x140	SGEG90M15100	200	160	100	95	25	M10	19.00
400	100x210	SGEG90M16100	200	160	100	100	28	M10	18.00

Semigiunti Pompa

Codice semigiunto	Dimensioni [mm]					Lunghezze standard [mm]
	Ø min	Ø max	Øe	L min	L max	
SGEG01 *** **	-	24	40	20	50	ogni 5 mm
SGEG30 *** **	-	42	80	30	80	
SGEG40 *** **	-	55	95	30	110	
SGEG60 *** **	-	75	120	40	140	
SGEG80 *** **	-	85	160	50	170	
SGEG90 *** **	-	100	200	40	100	

Completare il codice del giunto con il codice dell'albero e la lunghezza
Esempio: **SGEG40PD02040**

PD02 - vedi pag. 19

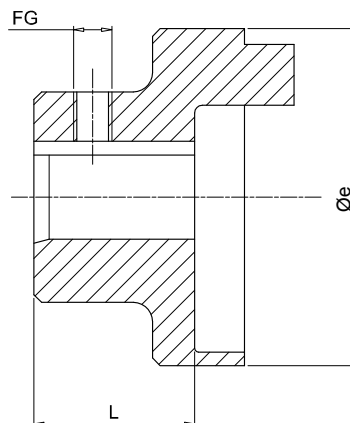
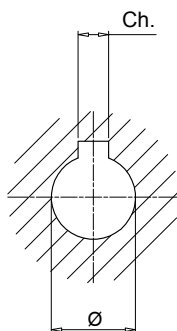
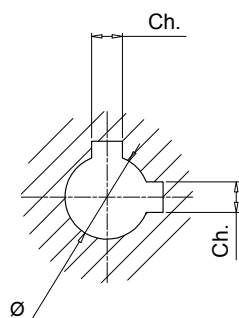
040 - tabella "Semigiunti pompa - lunghezze standard"

Tutti i semigiunti della serie SGEG vengono forniti con grano di serie **UNI 5929 DIN 916** nel mozzo.

N.B. Per lunghezze differenti da quelle riportate in tabella contattare l'ufficio tecnico commerciale MP Filtri.

Dimensioni

Versione con doppia chiavetta



Note:

- Grano non incluso
- Versione doppia chiavetta solo sui semigiunti lato pompa

Semigiunti Motore

Motore elettrico IEC		Codice semigiunto	Dimensioni [mm]					Peso [kg]
Grandezza motore	Albero [Ø x L]		Øe	L	Ø	Ch.	FG	
63	11x23	SGEA01M01019	44.0	21	11	4	M5	0.07
71	14x30	SGEA01M02028	44.0	28	14	5	M5	0.08
80	19x40	SGEA01M03040	44.0	40	19	6	M5	0.12
		SGEA21M03040	70.0	40	19	6	M6	0.30
90	24x50	SGEA01M04048	44.0	48	24	8	M5	0.13
		SGEA21M04048	70.0	48	24	8	M6	0.28
100 - 112	28x60	SGEA21M05060	70.0	60	28	8	M6	0.33
		SGEA31M05060	85.0	60	28	8	M8	0.48
		SGEA21M06080	70.0	80	38	10	M6	0.44
132	38x80	SGEA31M06077	85.0	77	38	10	M8	0.78
		SGEA51M06077	109.5	77	38	10	M8	1.60
		SGEA51M07109	109.5	109	42	12	M8	1.60
160	42x110	SGEA51M07109	109.5	109	42	12	M8	1.60
180	48x110	SGEA51M08109	109.5	109	48	14	M8	1.60
200	55x110	SGEA51M09109	109.5	109	55	16	M8	1.90

Semigiunti Pompa

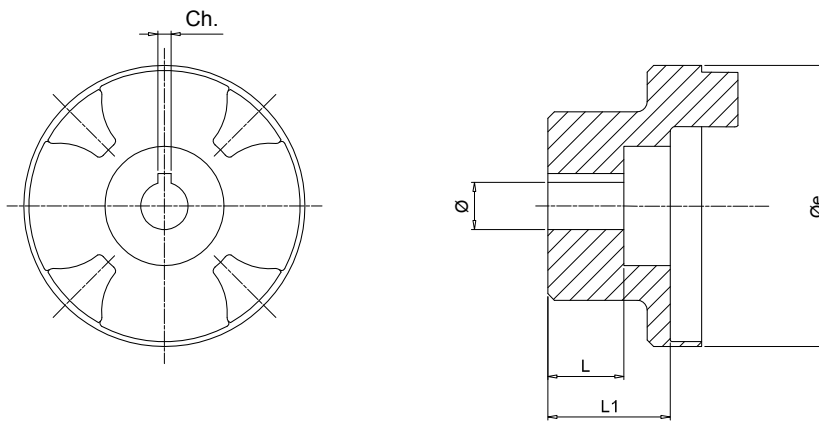
Codice semigiunto	Dimensioni [mm]					Lunghezze standard [mm]										FG		
	Ø min	Ø max	Øe	L min	L max	17	23	30	40	44	48	-	-	-	-		-	-
SGEA01 *** **	11	19	44.0	17	50	-	-	-	-	-	-	-	-	-	-	-	-	M5
SGEA21 *** **	15	24	70.0	23	50	35	40	42	44	48	50	-	-	-	-	-	-	M6
SGEA21 *** **	25	28	70.0	40	60	40	42	44	48	50	55	58	60	-	-	-	-	M6
SGEA31 *** **	18	32	85.0	40	60	42	45	48	50	52	55	58	60	-	-	-	-	M8
SGEA31 *** **	38	42	85.0	60	80	60	65	70	77	80	-	-	-	-	-	-	-	M8
SGEA51 *** **	18	40	109.5	40	70	42	45	48	50	52	55	58	60	65	70	-	-	M8
SGEA51 *** **	38	55	109.5	70	109	70	75	80	85	90	95	100	105	109	-	-	-	M8

Completare il codice del giunto con il codice dell'albero e la lunghezza

Esempio: **SGEA51D02040**

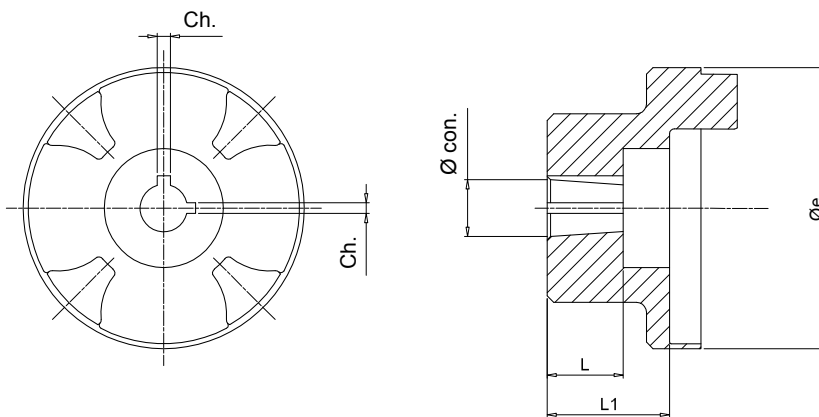
D02 - vedi pag. 18

040 - tabella "Semigiunti pompa - lunghezze standard"



Semigiunti cilindrici per pompe ad ingranaggi

Codice semigiunto	Øe	L	Dimensioni [mm]			Ch.	Peso [kg]
			L1	Ø			
SGEA01FS05M	44	10.0	17.0	6	2	0.07	
SGEA01FS05C	44	10.0	17.0	7	2	0.08	
SGEA01FS1C0	44	-	17.0	12	3	0.13	
SGEA21FS1C0	70	14.5	21.5	12	3	0.48	
SGEA31FS1C0	85	14.5	37.0	12	3	1.90	

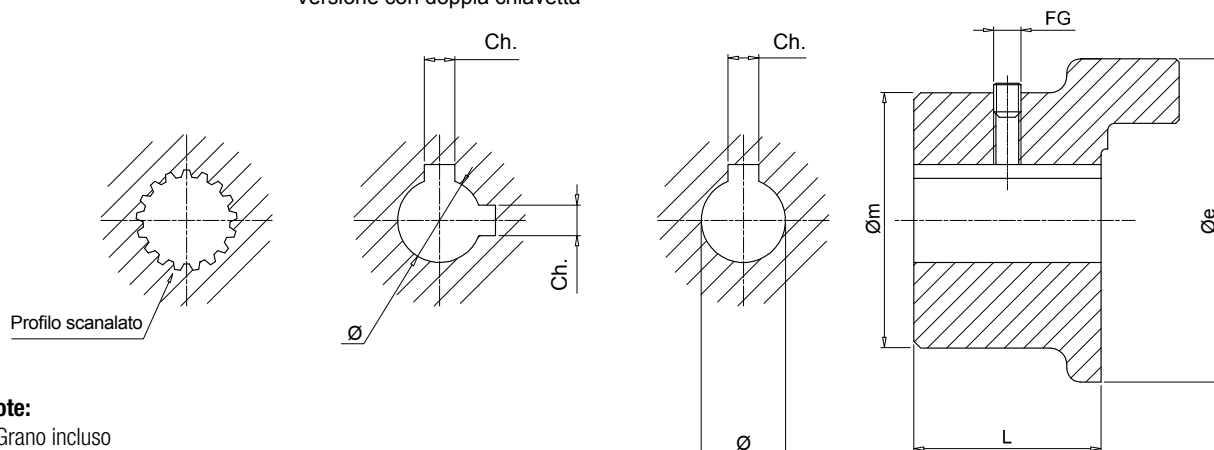


Semigiunti conici per pompe ad ingranaggi

Codice semigiunto	Øe	L	Dimensioni [mm]			Ch.	Peso [kg]	Conicità
			L1	Ø				
SGEA01FS100	44.0	14.5	16.0	9.7	2.4	0.12	1:8	
SGEA01FS1M0	44.0	16.0	16.0	13.9	3	0.30	1:8	
SGEA01FSZBR	44.0	11.5	14.5	9.8	2	0.28	1:5	
SGEA21FS100	70.0	14.5	21.5	9.7	2.4	0.33	1:8	
SGEA21FS1M0	70.0	18.5	21.5	13.9	3	0.78	1:8	
SGEA21FS200	70.0	21.5	21.5	17.2	3.2 - 4	1.60	1:8	
SGEA21FSZFR	70.0	20.0	21.5	16.9	3	1.60	1:5	
SGEA21FS300	70.0	27.0	41.0	21.6	4	1.60	1:8	
SGEA31FS100	85.0	14.5	37.0	9.7	2.4	1.90	1:8	
SGEA31FS1M0	85.0	17.5	36.0	13.9	3	0.33	1:8	
SGEA31FS200	85.0	23.0	37.0	17.2	3.2 - 4	0.48	1:8	
SGEA31FS300	85.0	27.0	37.0	21.6	4	0.78	1:8	
SGEA31FS350	85.0	35.0	37.0	25.6	4.76 - 5	1.60	1:8	
SGEA31FSZFR	85.0	17.0	37.0	16.9	3	1.60	1:5	
SGEA31FSZGR	85.0	27.0	34.0	25.2	5	1.60	1:5	
SGEA51FS200	109.5	23.5	32.0	17.2	3.2 - 4	1.90	1:8	
SGEA51FS300	109.5	25.0	32.0	21.6	4	1.90	1:8	
SGEA51FS350	109.5	32.0	32.0	25.6	4.76-5	1.60	1:8	
SGEA51FSZFR	109.5	19.5	32.0	16.9	3	1.90	1:5	
SGEA51FSZGR	109.5	25.0	32.0	24.6	5	1.90	1:5	

Dimensioni

Versione con doppia chiave



Note:

- Grano incluso
- Versione doppia chiave solo sui semigiunti lato pompa

Semigiunti Motore

Motore elettrico IEC		Codice semigiunto	Dimensioni [mm]							Peso [kg]
Grandezza motore	Albero [Ø x L]		Øe	Øm	L	Ø	Ch.	FG		
63	11x23	SGES01M01021	40	50	21	11	4	M6	0.32	
71	14x30	SGES01M02028	40	50	28	14	5	M6	0.42	
80	19x40	SGES01M03040	40	50	40	19	6	M6	0.61	
90	24x50	SGES01M04050	40	50	50	24	8	M6	0.77	
100 - 112	28x60	SGES31M05060	80	-	60	28	8	M8	2.35	
		SGES40M05060	95	-	60	28	8	M8	2.65	
132	38x80	SGES31M06080	80	-	80	38	10	M8	3.15	
		SGES40M06080	95	-	80	38	10	M8	3.55	
160	42x110	SGES40M07110	95	-	110	42	12	M8	4.70	
180	48x110	SGES40M08110	95	-	110	48	14	M8	4.55	
200	55x110	SGES40M09110	95	-	110	55	16	M8	4.35	
		SGES60M09110	120	-	110	55	16	M8	9.00	
225	60x140	SGES60M10140	120	-	140	60	18	M8	12.30	
250	65x140	SGES60M11140	120	-	140	65	18	M8	12.00	
		SGES80M11140	160	-	140	65	18	M8	18.30	
280	75x140	SGES80M12140	160	-	140	75	20	M10	17.70	
		SGES90M12100	200	-	100	75	20	M10	21.00	
315	80x170	SGES80M13170	160	-	170	80	22	M10	20.60	
		SGES90M13100	200	-	100	80	22	M10	20.00	
355	95x140	SGES90M15100	200	-	100	95	25	M10	19.00	
400	100x210	SGES90M16100	200	-	100	100	28	M10	18.00	

Semigiunti Pompa

Codice semigiunto	Dimensioni [mm]					Lunghezze standard [mm]
	Ø min	Ø max	Øe	L min	L max	
SGES01 *** **	-	24	40	20	50	ogni 5 mm
SGES30 *** **	-	42	80	30	80	
SGES40 *** **	-	55	95	30	110	
SGES60 *** **	-	75	120	40	140	
SGES80 *** **	-	85	160	50	170	
SGES90 *** **	-	100	200	40	100	

Completare il codice del giunto con il codice dell'albero e la lunghezza

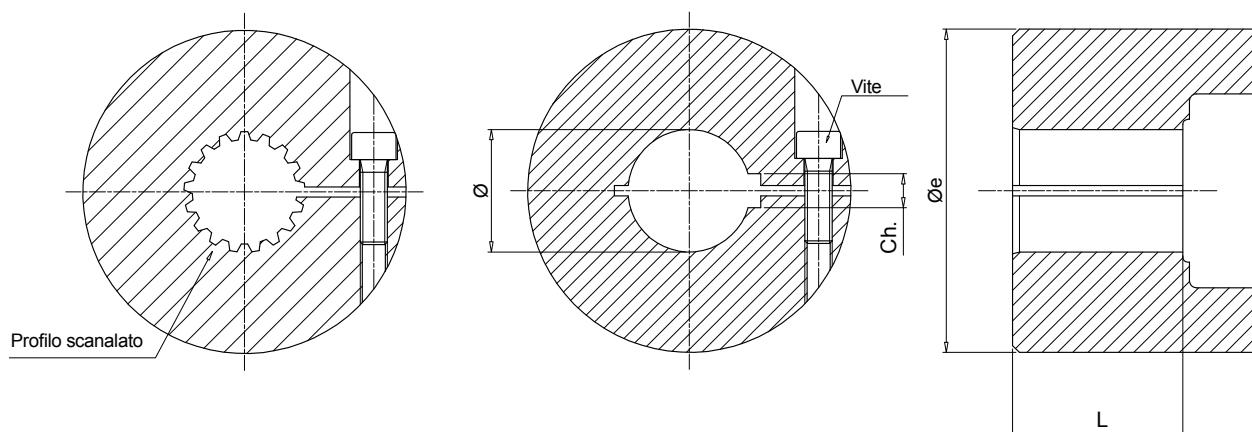
Esempio: **SGES40PD02040**

PD02 - vedi pag. 19

040 - tabella "Semigiunti pompa - lunghezze standard"

Tutti i semigiunti della serie SGES vengono forniti con grano di serie **UNI 5929 DIN 916** nel mozzo.

N.B. Per lunghezze differenti da quelle riportate in tabella contattare l'ufficio tecnico commerciale MP Filtri.



Semigiunti Motore

Motore elettrico IEC		Codice semigiunto	Dimensioni [mm]					Peso [kg]
Grandezza motore	Albero [Ø x L]		Øe	L	Ø	Ch.	Vite	
132	38x80	SGES40M06050GO	95	50	38	10	M8	4.00
160	42x110	SGES40M07065GO	95	65	42	12	M8	5.00
180	48x110	SGES40M08065GO	95	65	48	14	M8	5.00
200	55x110	SGES60M09085GO	120	85	55	16	M10	8.00
225	60x140	SGES60M10085GO	120	85	60	18	M10	8.00
250	65x140	SGES60M11085GO	120	85	65	18	M10	8.00
280	75x140	SGES60M12085GO	120	85	75	20	M10	8.00
315	80x170	SGES80M13085GO	160	85	80	22	M10	13.00

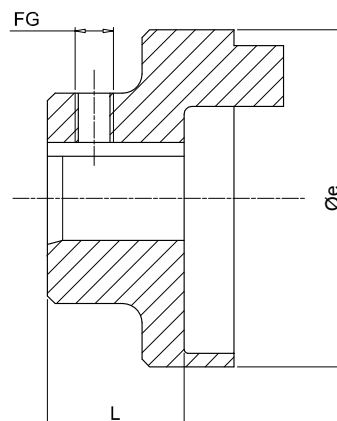
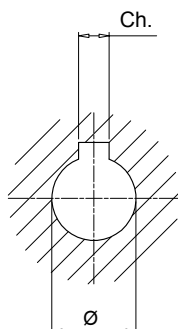
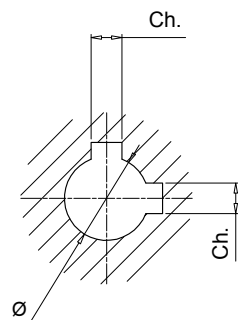
Semigiunti Pompa

Codice semigiunto	Dimensioni [mm]			
	Ø min	Ø max	Øe	L
SGES40 *** **	-	55	95	35
SGES60 *** **	-	65	120	65
SGES80 *** **	-	75	160	85

Completare il codice del giunto con il codice dell'albero e la lunghezza.
Esempio: **SGES40PD02035GO** (vedi pag. 19).

Dimensioni

Versione con doppia chiavetta



Note:

- Grano non incluso
- Versione doppia chiavetta solo sui semigiunti lato pompa

Semigiunti Motore

Motore elettrico IEC		Codice semigiunto	Dimensioni [mm]					Peso [kg]
Grandezza motore	Albero [Ø x L]		Øe	L	Ø	Ch.	FG	
63	11x23	SGEA01M01019	44.0	21	11	4	M5	0.07
71	14x30	SGEA01M02028	44.0	28	14	5	M5	0.08
80	19x40	SGEA01M03040	44.0	40	19	6	M5	0.12
		SGEA21M03040	70.0	40	19	6	M6	0.30
90	24x50	SGEA01M04048	44.0	48	24	8	M5	0.13
		SGEA21M04048	70.0	48	24	8	M6	0.28
100 - 112	28x60	SGEA21M05060	70.0	60	28	8	M6	0.33
		SGEA31M05060	85.0	60	28	8	M8	0.48
132	38x80	SGEA21M06080	70.0	80	38	10	M6	0.44
		SGEA31M06077	85.0	77	38	10	M8	0.78
		SGEA51M06077	109.5	77	38	10	M8	1.60
160	42x110	SGEA51M07109	109.5	109	42	12	M8	1.60
180	48x110	SGEA51M08109	109.5	109	48	14	M8	1.60
200	55x110	SGEA51M09109	109.5	109	55	16	M8	1.90

Semigiunti Pompa

Codice semigiunto	Dimensioni [mm]				FG	Peso [kg]
	Ø min	Ø max	Øe	L		
SGEK01 *** **	11	19	44.0	25	M5	0.08
SGEK21 *** **	15	28	70.0	35	M6	0.10
SGEK31 *** **	18	42	85.0	45	M8	0.15
SGEK51 *** **	18	55	109.5	50	M8	0.35

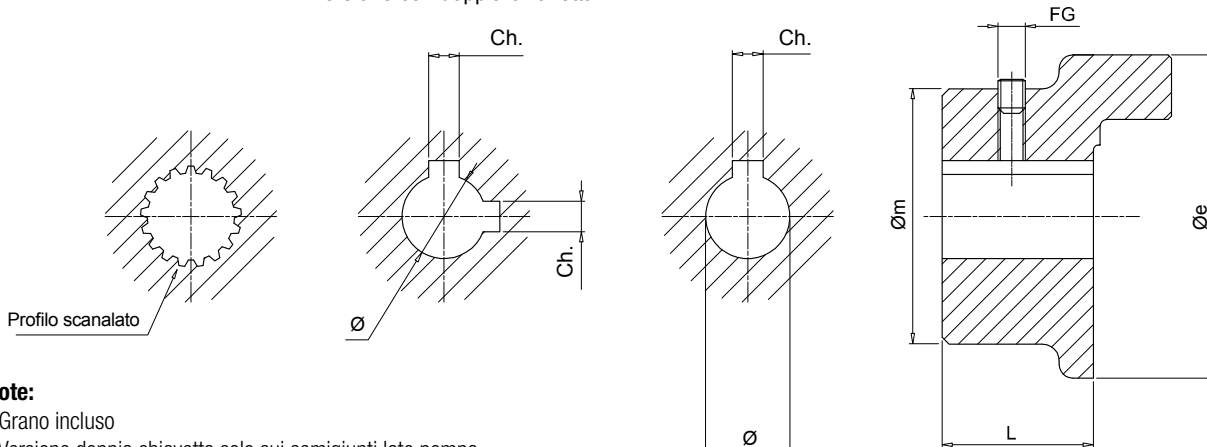
Completare il codice del giunto con il codice dell'albero e la lunghezza

Esempio: **SGEK51D02050**

PD02 - vedi pag. 18

050 - tabella "Semigiunti pompa - dimensione L"

Versione con doppia chiave



Note:

- Grano incluso
- Versione doppia chiave solo sui semigiunti lato pompa

Semigiunti Motore

Motore elettrico IEC		Codice semigiunto	Dimensioni [mm]						Peso [kg]
Grandezza motore	Albero [Ø x L]		Øe	Øm	L	Ø	Ch.	FG	
63	11x23	SGEG01M01021	40	50	21	11	4	M6	0.32
71	14x30	SGEG01M02028	40	50	28	14	5	M6	0.42
80	19x40	SGEG01M03040	40	50	40	19	6	M6	0.61
90	24x50	SGEG01M04050	40	50	50	24	8	M6	0.77
100 - 112	28x60	SGEG30M05060	80	65	60	28	8	M8	2.35
		SGEG40M05060	95	75	60	28	8	M8	2.65
132	38x80	SGEG30M06080	80	65	80	38	10	M8	3.15
		SGEG40M06080	95	75	80	38	10	M8	3.55
160	42x110	SGEG40M07110	95	75	110	42	12	M8	4.70
180	48x110	SGEG40M08110	95	95	110	48	14	M8	4.55
200	55x110	SGEG40M09110	95	95	110	55	16	M8	4.35
		SGEG60M09110	120	98	110	55	16	M8	9.00
225	60x140	SGEG60M10140	120	118	140	60	18	M8	12.30
		SGEG60M11140	120	118	140	65	18	M8	12.00
250	65x140	SGEG80M11140	160	138	140	65	18	M8	18.30
		SGEG80M12140	160	138	140	75	20	M10	17.70
280	75x140	SGEG90M12100	200	160	100	75	20	M10	21.00
		SGEG80M13170	160	138	170	80	22	M10	20.60
315	80x170	SGEG90M13100	200	160	100	80	22	M10	20.00
		SGEG90M15100	200	160	100	95	25	M10	19.00
400	100x210	SGEG90M16100	200	160	100	100	28	M10	18.00

Semigiunti Pompa

Codice semigiunto	Dimensioni [mm]				FG	Peso [kg]
	Ø min	Ø max	Øe	L		
SGEK40 *** **	-	55	95	50	M8	3
SGEK60 *** **	-	75	12	65	M8	6
SGEK80 *** **	-	85	160	85	M10	8

Completare il codice del giunto con il codice dell'albero e la lunghezza

Esempio: **SGEK40PD02050**

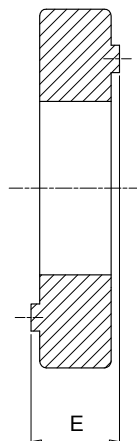
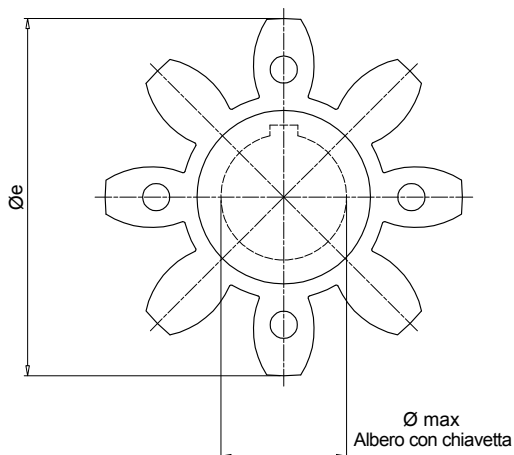
PD02 - vedi pag. 19

050 - tabella "Semigiunti pompa - dimensione L"

Tutti i semigiunti della serie SGEG/SGEK vengono forniti con grano di serie **UNI 5929 DIN 916** nel mozzo.

N.B. Per lunghezze differenti da quelle riportate in tabella contattare l'ufficio tecnico commerciale MP Filtri.

Dimensioni

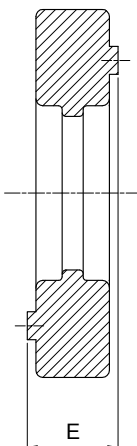
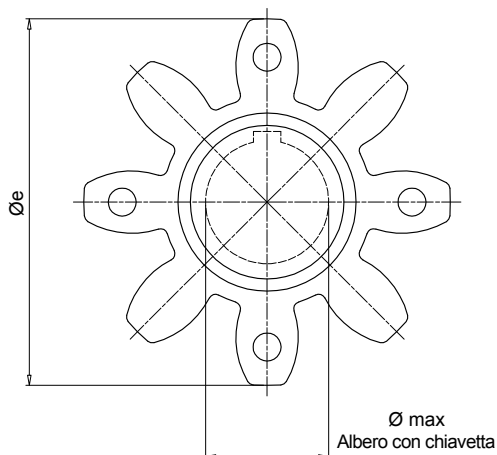


Nota:

Realizzati in gomma antiolio colore nero, servono quali elementi di collegamento tra i due semigiunti (motore e pompa).

Serie EGE**

Codice	Codice semigiunto		E	Dimensioni [mm]		Coppia Nominale Nm	Coppia max Nm	Peso [kg]
				Øe	Ø max			
		RCTAFIT						
EGE0	SGEA01 - SGEG01	SGEK01	15	40	16	10	20	0.006
EGE2	SGEA21	SGEK21	18	65	25	95	190	0.02
EGE3	SGEA31 - SGEG30	SGEK31	22	80	35	190	380	0.04
EGE5	SGEA51	SGEK51	26	105	45	310	620	0.06
EGE4	SGEG40 - SGES40	SGEK40	24	95	40	310	620	0.09
EGE6	SGEG60 - SGES60	SGEK60	28	120	55	430	860	0.13
EGE8	SGEG80 - SGES80	SGEK80	38	160	75	1250	2500	0.36



Nota:

Realizzati in poliuretano Lapipur colore rosso, servono quali elementi di collegamento tra i due semigiunti (motore e pompa).

Serie EGE**RR

Codice	Codice semigiunto		E	Dimensioni [mm]		Coppia Nominale Nm	Coppia max Nm	Peso [kg]
				Øe	Ø max			
		RCTAFIT						
EGE0RR	SGEA01 - SGEG01	SGEK01	15	40	16	15	30	0.006
EGE2RR	SGEA21	SGEK21	18	65	25	115	230	0.02
EGE3RR	SGEA31 - SGEG30	SGEK31	22	80	35	250	500	0.04
EGE5RR	SGEA51	SGEK51	26	105	45	400	800	0.06
EGE4RR	SGEG40 - SGES40	SGEK40	24	95	40	380	760	0.09
EGE6RR	SGEG60 - SGES60	SGEK60	28	120	55	550	1100	0.13
EGE8RR	SGEG80 - SGES80	SGEK80	38	160	75	1400	2900	0.36
EGE9RP	SGEG90	-	45	200	95	8900	9900	0.59

Versioni per temperature estreme a richiesta.

Per informazioni contattare l'ufficio tecnico commerciale MP Filtri.

Forature cilindriche metriche - con chiavetta DIN 6885

Grandezza	Materiale	Diametro / Ch [mm]																								
		8 3	9 3	10 3	11 4	12 4	13 5	14 5	15 5	15 4	16 4	16 5	16 5	17 5	18 6	19 5	19 6	20 5	20 6	22 6	22 8	22 5	24 6	24 8	25 8	25 7
01	Alluminio				•	•	•	•	•	•	•	•	•	•	•	•	•	•	•	•	•	•	•	•		
	Acciaio				•	•	•	•	•	•	•	•	•	•	•	•	•	•	•	•	•	•	•	•		
	Ghisa				•	•	•	•	•	•	•	•	•	•	•	•	•	•	•	•	•	•	•	•		
21	Alluminio								•	•	•	•	•	•	•	•	•	•	•	•	•	•	•	•	•	•
	Acciaio								•	•	•	•	•	•	•	•	•	•	•	•	•	•	•	•	•	•
	Ghisa																									
31	Alluminio															•	•	•	•	•	•	•	•	•	•	•
	Acciaio															•	•	•	•	•	•	•	•	•	•	•
	Ghisa															•	•	•	•	•	•	•	•	•	•	•
40	Alluminio																									
	Acciaio				•	•	•	•	•	•	•	•	•	•	•	•	•	•	•	•	•	•	•	•	•	•
	Ghisa				•	•	•	•	•	•	•	•	•	•	•	•	•	•	•	•	•	•	•	•	•	•
51	Alluminio															•	•	•	•	•	•	•	•	•	•	•
	Acciaio															•	•	•	•	•	•	•	•	•	•	•
	Ghisa															•	•	•	•	•	•	•	•	•	•	•
60	Alluminio																									
	Acciaio															•	•	•	•	•	•	•	•	•	•	•
	Ghisa															•	•	•	•	•	•	•	•	•	•	•
80	Alluminio																									
	Acciaio															•	•	•	•	•	•	•	•	•	•	•
	Ghisa															•	•	•	•	•	•	•	•	•	•	•
90	Alluminio																									
	Acciaio															•	•	•	•	•	•	•	•	•	•	•
	Ghisa															•	•	•	•	•	•	•	•	•	•	•

Grandezza	Materiale	Diametro / Ch [mm]																									
		28 8	30 10	30 8	32 10	32 8	35 10	35 8	38 10	40 12	42 12	45 14	48 14	50 14	55 16	60 16	63 18	65 18	70 18	75 20	80 20	82 22	90 22	95 25	100 25	28	
01	Alluminio																										
	Acciaio																										
	Ghisa																										
21	Alluminio	•																									
	Acciaio	•																									
	Ghisa																										
31	Alluminio	•	•	•	•	•	•	•	•																		
	Acciaio	•	•	•	•	•	•	•	•																		
	Ghisa	•	•	•	•	•	•	•	•																		
40	Alluminio																										
	Acciaio	•	•	•	•	•	•	•	•	•	•	•	•	•	•	•	•	•	•	•	•	•	•	•	•	•	•
	Ghisa	•	•	•	•	•	•	•	•	•	•	•	•	•	•	•	•	•	•	•	•	•	•	•	•	•	•
51	Alluminio	•	•	•	•	•	•	•	•	•	•	•	•	•	•	•	•	•	•	•	•	•	•	•	•	•	•
	Acciaio																										
	Ghisa																										
60	Alluminio																										
	Acciaio	•	•	•	•	•	•	•	•	•	•	•	•	•	•	•	•	•	•	•	•	•	•	•	•	•	•
	Ghisa	•	•	•	•	•	•	•	•	•	•	•	•	•	•	•	•	•	•	•	•	•	•	•	•	•	•
80	Alluminio																										
	Acciaio	•	•	•	•	•	•	•	•	•	•	•	•	•	•	•	•	•	•	•	•	•	•	•	•	•	•
	Ghisa	•	•	•	•	•	•	•	•	•	•	•	•	•	•	•	•	•	•	•	•	•	•	•	•	•	•
90	Alluminio																										
	Acciaio	•	•	•	•	•	•	•	•	•	•	•	•	•	•	•	•	•	•	•	•	•	•	•	•	•	•
	Ghisa	•	•	•	•	•	•	•	•	•	•	•	•	•	•	•	•	•	•	•	•	•	•	•	•	•	•

Forature cilindriche imperiali - con chiavetta DIN 6885

Grandezza	Materiale	Diametro / Ch [mm]															
		11.11	12.7	13.45	15.87	15.87	17.46	19.02	19.05	19.05	22.22	22.22	22.22	25.4	25.4	26.94	28.58
		3.18	3.18	3.18	4.76	3.97	4.76	3.17	4.76	6.35	4.76	6.35	4	6.35	4.76	4.76	6.35
01	Alluminio				•	•	•	•	•	•	•	•	•	•	•	•	•
	Acciaio				•	•	•	•	•	•	•	•	•	•	•	•	•
	Ghisa				•	•	•	•	•	•	•	•	•	•	•	•	•
21	Alluminio							•	•	•	•	•	•	•	•	•	
	Acciaio							•	•	•	•	•	•	•	•	•	
	Ghisa																
31	Alluminio							•	•	•	•	•	•	•	•	•	
	Acciaio							•	•	•	•	•	•	•	•	•	
	Ghisa							•	•	•	•	•	•	•	•	•	
40	Alluminio																
	Acciaio				•	•	•	•	•	•	•	•	•	•	•	•	
	Ghisa				•	•	•	•	•	•	•	•	•	•	•	•	
51	Alluminio							•	•	•	•	•	•	•	•	•	
	Acciaio																
	Ghisa																
60	Alluminio																
	Acciaio							•	•	•	•	•	•	•	•	•	
	Ghisa							•	•	•	•	•	•	•	•	•	
80	Alluminio																
	Acciaio							•	•	•	•	•	•	•	•	•	
	Ghisa							•	•	•	•	•	•	•	•	•	
90	Alluminio																
	Acciaio												•	•	•	•	
	Ghisa												•	•	•	•	

Grandezza	Materiale	Diametro / Ch [mm]															
		28.58	31.75	31.75	34.94	38.1	41.27	41.6	44.45	47.63	50.8	53.94	60.33	60.33	73.03	85.73	92.07
		7.94	6.35	7.94	7.94	9.52	9.52	12	11.11	12.7	12.7	12.7	15.88	12.7	19.05	22.23	22.22
01	Alluminio	•															
	Acciaio	•															
	Ghisa	•															
21	Alluminio	•															
	Acciaio	•															
	Ghisa																
31	Alluminio	•	•	•	•	•	•	•	•								
	Acciaio	•	•	•	•	•	•	•	•								
	Ghisa	•	•	•	•	•	•	•	•								
40	Alluminio																
	Acciaio	•	•	•	•	•	•	•	•	•	•	•					
	Ghisa	•	•	•	•	•	•	•	•	•	•	•					
51	Alluminio	•	•	•	•	•	•	•	•	•	•	•	•	•			
	Acciaio																
	Ghisa																
60	Alluminio																
	Acciaio	•	•	•	•	•	•	•	•	•	•	•	•	•	•	•	
	Ghisa	•	•	•	•	•	•	•	•	•	•	•	•	•	•	•	
80	Alluminio																
	Acciaio	•	•	•	•	•	•	•	•	•	•	•	•	•	•	•	
	Ghisa	•	•	•	•	•	•	•	•	•	•	•	•	•	•	•	
90	Alluminio																
	Acciaio	•	•	•	•	•	•	•	•	•	•	•	•	•	•	•	
	Ghisa	•	•	•	•	•	•	•	•	•	•	•	•	•	•	•	

Profilo scanalato SAE (angolo di pressione 30°) - ANS.B.92.1.1970

Grandezza	Materiale	Nr. di denti - Diametral pitch															
		9	10	11	12	13	14	15	21	23	27	33	40	14	16	17	13
		16/32	16/32	16/32	16/32	16/32	16/32	16/32	16/32	16/32	16/32	16/32	16/32	16/33	12/24	12/24	12/24
01	Acciaio	•	•	•	•	•	•	•						•			
	Ghisa	•	•	•	•	•	•	•						•			
21	Acciaio	•	•	•	•	•	•	•						•			
	Ghisa	•	•	•	•	•	•	•						•			
31	Acciaio	•	•	•	•	•	•	•	•	•	•			•	•	•	•
	Ghisa	•	•	•	•	•	•	•	•	•	•			•	•	•	•
40	Acciaio			•	•	•	•	•	•	•	•	•		•	•	•	•
	Ghisa			•	•	•	•	•	•	•	•	•		•	•	•	•
60	Acciaio					•	•	•	•	•	•	•	•		•	•	•
	Ghisa					•	•	•	•	•	•	•	•		•	•	•
80	Acciaio								•	•	•	•	•		•	•	•
	Ghisa								•	•	•	•	•		•	•	•
90	Acciaio								•	•	•	•	•		•	•	•
	Ghisa								•	•	•	•	•		•	•	•

Grandezza	Materiale	Nr. di denti - Diametral pitch														
		15	17	20	21	23	25	26	28	29	32	23	36	41	47	33
		8/16	8/16	24/48	24/48	24/48	24/48	24/48	24/48	24/48	24/48	24/48	40/80	48/96	48/96	48/96
01	Acciaio			•	•	•			•	•		•	•	•	•	
	Ghisa			•	•	•			•	•		•	•	•	•	
21	Acciaio			•	•	•	•	•	•	•		•	•	•	•	
	Ghisa			•	•	•	•	•	•	•		•	•	•	•	
31	Acciaio	•		•	•	•	•	•	•	•		•	•	•	•	
	Ghisa	•		•	•	•	•	•	•	•		•	•	•	•	
40	Acciaio	•	•	•	•	•	•	•	•	•	•	•	•	•	•	•
	Ghisa	•	•	•	•	•	•	•	•	•	•	•	•	•	•	•
60	Acciaio	•	•	•	•	•	•	•	•	•				•	•	•
	Ghisa	•	•	•	•	•	•	•	•	•				•	•	•
80	Acciaio	•	•								•					•
	Ghisa	•	•								•					•
90	Acciaio	•	•								•					•
	Ghisa	•	•								•					•

Profilo scanalato DIN 5480

Grandezza	Materiale	Nr. di denti - Grandezza										
		13	14	14	14	16	17	18	18	18	20	18
		18x1.25	20x1.25	30x2	32x2	35x2	37x2	25x1.25	38x2	40x2	42x2	60x3
01	Acciaio	•	•									
	Ghisa	•	•									
21	Acciaio	•	•	•	•	•		•				
	Ghisa	•	•	•	•	•		•				
31	Acciaio	•	•	•	•	•	•	•				
	Ghisa	•	•	•	•	•	•	•				
40	Acciaio	•	•	•	•	•	•	•	•	•	•	
	Ghisa	•	•	•	•	•	•	•	•	•	•	
60	Acciaio	•	•	•	•	•	•	•	•	•	•	•
	Ghisa	•	•	•	•	•	•	•	•	•	•	•
80	Acciaio				•	•	•		•	•	•	•
	Ghisa				•	•	•		•	•	•	•
90	Acciaio								•	•	•	•
	Ghisa								•	•	•	•

Grandezza	Materiale	Nr. di denti - Grandezza									
		21	21	22	24	24	26	28	29	34	38
		28x1.25	45x2	70x3	32x1.25	50x2	55x2	60x2	38x1.25	70x2	80x2
01	Acciaio										
	Ghisa										
21	Acciaio	•									
	Ghisa	•									
31	Acciaio	•			•				•		
	Ghisa	•			•				•		
40	Acciaio	•	•		•				•		
	Ghisa	•	•		•				•		
60	Acciaio	•	•		•	•	•	•	•		
	Ghisa	•	•		•	•	•	•	•		
80	Acciaio		•	•	•	•	•	•	•	•	•
	Ghisa		•	•	•	•	•	•	•	•	•
90	Acciaio		•	•		•	•	•	•	•	•
	Ghisa		•	•		•	•	•	•	•	•

Profilo scanalato DIN 5481

Grandezza	Materiale	Nr. di denti - Grandezza								
		28 8x10	30 10x12	31 12x14	32 15x17	33 17x20	34 21x24	35 26x30	36 38x34	41 60x65
01	Acciaio	•	•	•	•	•	•			
	Ghisa	•	•	•	•	•	•			
21	Acciaio	•	•	•	•	•	•	•		
	Ghisa	•	•	•	•	•	•	•		
31	Acciaio			•	•	•	•	•	•	
	Ghisa			•	•	•	•	•	•	
40	Acciaio						•	•	•	
	Ghisa						•	•	•	
60	Acciaio							•	•	•
	Ghisa							•	•	•
80	Acciaio									•
	Ghisa									•
90	Acciaio									•
	Ghisa									•

Profilo scanalato DIN 5482

Grandezza	Materiale	Nr. di denti - Grandezza															
		8 A15x12	9 A17x14	10 A18x15	12 A20x17	13 A22x19	14 A25x22	15 A28x25	16 A30x27	17 A32x28	18 A35x31	19 A38x34	20 A40x36	21 A42x38	22 A45x41	23 A48x44	24 A50x45
01	Acciaio	•	•	•	•	•	•										
	Ghisa	•	•	•	•	•	•										
21	Acciaio	•	•	•	•	•	•	•	•	•	•						
	Ghisa	•	•	•	•	•	•	•	•	•	•						
31	Acciaio							•	•	•	•	•					
	Ghisa							•	•	•	•	•					
40	Acciaio																
	Ghisa																
60	Acciaio																
	Ghisa																
80	Acciaio																
	Ghisa																
90	Acciaio																
	Ghisa																

Grandezza	Materiale	Nr. di denti - Grandezza															
		25 A52x47	26 A55x50	27 A58x53	28 A60x55	29 A62x57	30 A65x60	31 A68x62	32 A70x64	33 A72x66	34 A75x69	35 A78x72	36 A80x74	37 A82x76	38 A85x79	39 A88x82	
01	Acciaio																
	Ghisa																
21	Acciaio																
	Ghisa																
31	Acciaio																
	Ghisa																
40	Acciaio	•	•														
	Ghisa	•	•														
60	Acciaio	•	•	•	•	•	•	•									
	Ghisa	•	•	•	•	•	•	•									
80	Acciaio	•	•	•	•	•	•	•	•	•	•	•	•	•	•	•	
	Ghisa	•	•	•	•	•	•	•	•	•	•	•	•	•	•	•	
90	Acciaio	•	•	•	•	•	•	•	•	•	•	•	•	•	•	•	
	Ghisa	•	•	•	•	•	•	•	•	•	•	•	•	•	•	•	

Serie AKG

Gamma per motori elettrici IEC da grandezza 63 a 225



Caratteristiche tecniche

Giunti - Gamma per motori elettrici IEC da grandezza 63 a 225

Materiali

- Mozzi: Alluminio, ghisa, acciaio
- Inserti elastici: Gomma NBR 87 Sh A
Poliuretano 95 Sh A

Temperatura

da -30 °C a +80 °C

Compatibilità con i fluidi

Lanterna monoblocco compatibili per l'uso con:

- Oli minerali tipo HH-HL-HM-HR-HV, secondo ISO 6743/4
- Emulsioni acquose tipo HFAE-HFAS, secondo ISO 6743/4
- Acqua glicole tipo HFC, secondo ISO 6743/4: richiedere esecuzione anodizzata

Applicazioni Speciali

Tutte le applicazioni che non rientrano nei normali canoni previsti da questo catalogo devono essere valutate ed approvate dall'Ufficio Tecnico Commerciale MP Filtri



Certificazione ATEX 2014/34/UE
e regolamento del Regno Unito S.I. 2016 No. 1107 (come modificata).

A richiesta è possibile certificare il giunto AKG
secondo direttiva ATEX CAT. 2G - Aree 1 - 2

Motori elettrici IEC

Dimensione giunto	Standard europeo						Standard tedesco			Grandezza motore IEC
	0.5	1	2	3	3.5	4	ZB	ZF	ZG	
AKG02	●	●	●				●			IEC 63 Ø140 - Ø11x23
AKG03	●	●	●				●			IEC 71 Ø160 - Ø14x30
AKG04 / AKG05	●	●	●	●			●	●		IEC 80 Ø200 - Ø19x40
AKG07	●	●	●	●			●	●		IEC 90 Ø200 - Ø24x50
AKG07		●	●	●	●		●	●		IEC 110 Ø250 - Ø28x60
AKG11		●	●	●	●		●	●		IEC 112 Ø250 - Ø28x60
AKG12		●	●	●	●	●	●	●	●	IEC 132 Ø300 - Ø38x80
AKG13			●	●	●	●	●	●	●	IEC 160 Ø350 - Ø42x110
AKG13			●	●	●	●	●	●	●	IEC 180 Ø350 - Ø48x110
AKG16			●	●	●	●	●	●	●	IEC 200 Ø400 - Ø55x110
AKG18			●	●	●	●	●	●	●	IEC 225 Ø450 - Ø60x140

KIT GIUNTO PER POMPE AD INGRANAGGI

Esempio:

Codice identificazione motore

Grandezza		Grandezza	
02	63 B3-B5	13	180 B3-B5
03	71 B3-B5	43	63 B14
04	80 B3-B5	44	71 B14
05	90 B3-B5	45	80 B14
07	100/112 B3-B5	46	90 B14
11	132 B3-B5	48	100/112 B14
12	160 B3-B5		

Codice identificazione flangia pompa

FS200 Vedi pag. 43 - 44 - 45

Codice identificazione pompa

Z Indice di revisione

Codice identificazione certificazione ATEX

EX ATEX 2014/34/UE e regolamento del Regno Unito S.I. 2016 No. 1107 (come modificata)



KIT GIUNTO PER POMPE A PISTONI PALETTE E VITE

Esempio:

Codice identificazione motore

Grandezza		Grandezza	
M01	80 B3-B5	M07	200 B3-B5
M02	90 B3-B5	M08	225 B3-B5
M03	100/112 B3-B5	M09	250 B3-B5
M04	132 B3-B5	M10	280 B3-B5
M05	160 B3-B5	M11	315 B3-B5
M06	180 B3-B5	M12	355 B3-B5

Codice identificazione motore elettrico

M01 Vedi software

Codice identificazione pompa

Z0000 Vedi software

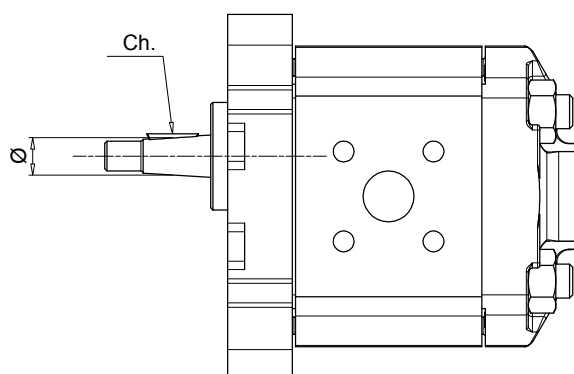
Codice identificazione certificazione ATEX

EX ATEX 2014/34/UE e regolamento del Regno Unito S.I. 2016 No. 1107 (come modificata)



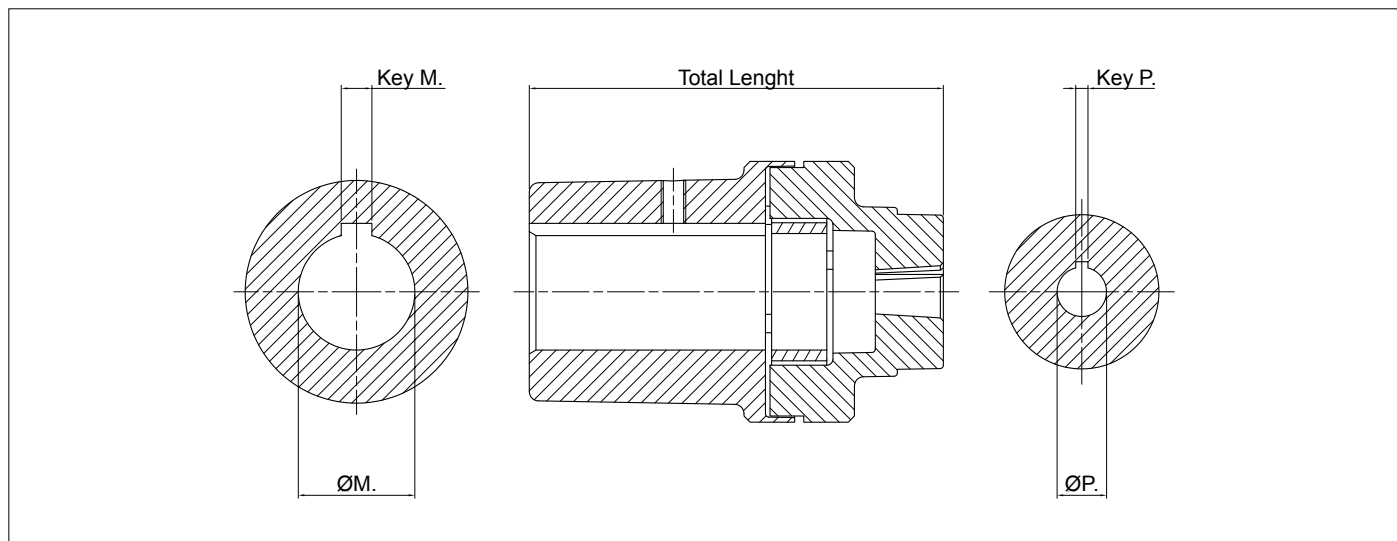
NOTA:

Il codice completo del kit giunto è identificabile a seguito selezione di motore elettrico e pompa idraulica sul software di selezione B&C disponibile sul sito www.mpfiltri.com



Identificazione albero

Gruppo pompa	\varnothing	Ch.	Tipo di albero	Codice semigiunto pompa
05	6.0	2.0	cilindrico	FS05M
	7.0	2.0	cilindrico	FS05C
1	9.7	2.4	conicità 1:8	FS100
	12.0	3.0	cilindrico	FS1C0
	13.9	3.0	conicità 1:8	FS1M0
2	17.2	3.2 - 4	conicità 1:8	FS200
	22.2	4.0	conicità 1:8	FS300
3	22.2	4.0	conicità 1:8	FS300
	22.2	4.0	conicità 1:8	FS300
	22.2	4.0	conicità 1:8	FS300
	22.2	4.0	conicità 1:8	FS300
3.5	25.6	4.76 - 5.0	conicità 1:8	FS350
	25.6	4.76 - 5.0	conicità 1:8	FS350
4	33.3	6.35 - 7.0	conicità 1:8	FS400
	33.3	6.35 - 7.0	conicità 1:8	FS400
Bosch	9.8	2.0	conicità 1:5	FSZBR
	16.9	3.0	conicità 1:5	FSZFR
	25.2	5.0	conicità 1:5	FSZGR



Motore elettrico IEC per flangia di montaggio B3 - B5

Motore Elettrico IEC Grandezza	Albero [\varnothing x L]	Codice identificazione pompa	Componenti														
			Codice Semigiunti motore	Inserto	Codice Semigiunto pompa	Codice Kit giunto	$\varnothing M.$	Ch. M.	$\varnothing P.$	Ch. P.	L. Tot.						
63	11x23	FS05M	SGEA01M01019	EGE 0	SGEA01FS05M	AKG02FS05MZEX	11	4	6	2	50						
		FS05C			SGEA01FS05C	AKG02FS05CZEX			7	2							
		FS100			SGEA01FS100	AKG02FS100ZEX			9.7-1.8	2.4							
		FS1C0			SGEA01FS1C0	AKG02FS1C0ZEX			12	3							
		FS1M0			SGEA01FS1M0	AKG02FS1M0ZEX			13.9-1.8	3							
		FSZBR			SGEA01FSZBR	AKG02FSZBRZEX			9.8-1.5	2							
71	14x30	FS05M	SGEA01M02028	EGE 0	SGEA01FS05M	AKG03FS05MZEX	14	5	6	2	59						
		FS05C			SGEA01FS05C	AKG03FS05CZEX			7	2							
		FS100			SGEA01FS100	AKG03FS100ZEX			9.7-1.8	2.4							
		FS1C0			SGEA01FS1C0	AKG03FS1C0ZEX			12	3							
		FS1M0			SGEA01FS1M0	AKG03FS1M0ZEX			13.9-1.8	3							
		FSZBR			SGEA01FSZBR	AKG03FSZBRZEX			9.8-1.5	2							
80	19x40	FS05M	SGEA01M03048	EGE 0	SGEA01FS05M	AKG04FS05MZEX	19	6	6	2	80						
		FS05C			SGEA01FS05C	AKG04FS05CZEX			7	2							
		FS100			SGEA01FS100	AKG04FS100ZEX			9.7-1.8	2.4							
		FS1C0			SGEA01FS1C0	AKG04FS1C0ZEX			12	3							
		FS1M0			SGEA01FS1M0	AKG04FS1M0ZEX			13.9-1.8	3							
		FSZBR			SGEA01FSZBR	AKG04FSZBRZEX			9.8-1.5	2							
		FS200	SGEA21M03048	EGE 2	SGEA21FS200	AKG04FS200ZEX	19	6	17.2-1.8	3.5/4	94						
		FSZFR			SGEA21FSZFR	AKG04FSZFRZEX			16.9	3							
	90	24x50			FS05M	SGEA01M04048			EGE 0	SGEA01FS05M		AKG05FS05MZEX	24	8	6	2	80
					FS05C					SGEA01FS05C		AKG05FS05CZEX			7	2	
FS100			SGEA01FS100	AKG05FS100ZEX	9.7-1.8		2.4										
FS1C0			SGEA01FS1C0	AKG05FS1C0ZEX	12		3										
FS1M0			SGEA01FS1M0	AKG05FS1M0ZEX	13.9-1.8		3										
FSZBR			SGEA01FSZBR	AKG05FSZBRZEX	9.8-1.5		2										
	FS200	SGEA21M04048	EGE 2	SGEA21FS200	AKG05FS200ZEX	24	8	17.2-1.8	3.5/4	94							
	FSZFR			SGEA21FSZFR	AKG05FSZFRZEX			16.9	3								
100 112	28x60	FS100	SGEA21M05055	EGE 2	SGEA21FS100	AKG07FS100ZEX	28	8	9.7-1.8	2.4	94						
		FS1C0			SGEA21FS1C0	AKG07FS1C0ZEX			12	3							
		FS1M0			SGEA21FS1M0	AKG07FS1M0ZEX			13.9-1.8	3							
		FSZBR			SGEA21FSZBR	AKG07FSZBRZEX			25.2-1.5	5							
		FS200			SGEA21FS200	AKG07FS200ZEX			17.2-1.8	3.2/4							
		FSZFR			SGEA21FSZFR	AKG07FSZFRZEX			16.9-1.5	3							
		FS25T			SGEA21FS300	AKG07FS300ZEX			22.22-1.8	4							
		FS300			SGEA21FS300	AKG07FS300ZEX			22.22-1.8	4							
		FS3M0			SGEA21FS300	AKG07FS300ZEX			22.22-1.8	4							
		FS3T0			SGEA21FS300	AKG07FS300ZEX			22.22-1.8	4							

Motore elettrico IEC per flangia di montaggio B3 - B5

Motore Elettrico IEC Grandezza	Albero [Ø x L]	Codice identificazione pompa	Componenti								
			Codice Semigiunti motore	Inserto	Codice Semigiunto pompa	Codice Kit giunto	ØM.	Ch. M.	ØP.	Ch. P.	L. Tot.
132	38x80	FS100	SGEA31M06077	EGE 3	SGEA31FS100	AKG11FS100ZEX	38	10	9.7-1.8	2.4	135
		FS1C0			SGEA31FS1C0	AKG11FS1C0ZEX			12	3	
		FS1M0			SGEA31FS1M0	AKG11FS1M0ZEX			13.9-1.8	3	
		FSZGR			SGEA31FSZGR	AKG11FSZGRZEX			25.2-1.5	5	
		FS200			SGEA31FS200	AKG11FS200ZEX			17.2-1.8	3.2/4	
		FSZFR			SGEA31FSZFR	AKG11FSZFRZEX			16.9-1.5	3	
		FS25T			SGEA31FS300	AKG11FS300ZEX			22.22-1.8	4	
		FS300			SGEA31FS300	AKG11FS300ZEX			22.22-1.8	4	
		FS3M0			SGEA31FS300	AKG11FS300ZEX			22.22-1.8	4	
		FS3T0			SGEA31FS300	AKG11FS300ZEX			22.22-1.8	4	
		FS35M			SGEA31FS350	AKG11FS350ZEX			25.6-1.5	4.76/5	
FS350	SGEA31FS350	AKG11FS350ZEX	25.6-1.5	4.76/5							
160	42x110	FSZGR	SGEA51M07109	EGE 5	SGEA51FSZGR	AKG12FSZGRZEX	42	12	25.2-1.5	5	167
		FS200			SGEA51FS200	AKG12FS200ZEX			17.2-1.8	3.2/4	
		FSZFR			SGEA51FSZFR	AKG12FSZFRZEX			16.9-1.5	3	
		FS25T			SGEA51FS300	AKG12FS300ZEX			22.22-1.8	4	
		FS300			SGEA51FS300	AKG12FS300ZEX			22.22-1.8	4	
		FS3M0			SGEA51FS300	AKG12FS300ZEX			22.22-1.8	4	
		FS3T0			SGEA51FS300	AKG12FS300ZEX			22.22-1.8	4	
		FS35M			SGEA51FS350	AKG12FS350ZEX			25.6-1.5	4.76/5	
		FS350			SGEA51FS350	AKG12FS350ZEX			25.6-1.5	4.76/5	
		180			48x110	FSZGR			SGEA51M08109	EGE 5	
FS200	SGEA51FS200		AKG13FS200ZEX	17.2-1.8		3.2/4					
FSZFR	SGEA51FSZFR		AKG13FSZFRZEX	16.9-1.5		3					
FS25T	SGEA51FS300		AKG13FS300ZEX	22.22-1.8		4					
FS300	SGEA51FS300		AKG13FS300ZEX	22.22-1.8		4					
FS3M0	SGEA51FS300		AKG13FS300ZEX	22.22-1.8		4					
FS3T0	SGEA51FS300		AKG13FS300ZEX	22.22-1.8		4					
FS35M	SGEA51FS350		AKG13FS350ZEX	25.6-1.5		4.76/5					
FS350	SGEA51FS350		AKG13FS350ZEX	25.6-1.5		4.76/5					
200	55x110		FS200	SGEA51M09109		EGE 5	SGEA51FS200	AKG16FS200ZEX			55
		FS300	SGEA51FS300		AKG16FS300ZEX		22.22-1.8	4			
		FS3M0	SGEA51FS300		AKG16FS300ZEX		22.22-1.8	4			
		FS35M	SGEA51FS350		AKG16FS350ZEX		25.6-1.5	4.76/5			
		FS350	SGEA51FS350		AKG16FS350ZEX		25.6-1.5	4.76/5			
		FSZFR	SGEA51FSZFR		AKG16FSZFRZEX		16.9-1.5	3			
		FSZGR	SGEA51FSZGR		AKG16FSZGRZEX		25.2-1.5	5			
225	60x140	FS300	SGEG60M10110	EGE 6	SGEG60FS300	AKG18FS300ZEX	60	18	22.22-1.8	4	167
		FS3M0			SGEG60FS300	AKG18FS300ZEX			22.22-1.8	4	
		FS35M			SGEG60FS350	AKG18FS350ZEX			25.6-1.5	4.76/5	
		FS350			SGEG60FS350	AKG18FS350ZEX			25.6-1.5	4.76/5	
		FSZGR			SGEG60FSZGR	AKG18FSZGRZEX			25.2-1.5	5	
250	65x140	FS300	SGEG60M11140	EGE 6	SGEG60FS300	AKG20FS300ZEX	65	18	22.22-1.8	4	168
		FS3M0			SGEG60FS300	AKG20FS300ZEX			22.22-1.8	4	
		FS35M			SGEG60FS350	AKG20FS350ZEX			25.6-1.5	4.76/5	
		FS350			SGEG60FS350	AKG20FS350ZEX			25.6-1.5	4.76/5	
		FSZGR			SGEG60FSZGR	AKG20FSZGRZEX			25.2-1.5	5	
280	75x140	FS300	SGEG80M12140	EGE 8	SGEG80FS300	AKG22FS300ZEX	75	20	22.22-1.8	4	198
		FS3M0			SGEG80FS300	AKG22FS300ZEX			22.22-1.8	4	
		FS35M			SGEG80FS350	AKG22FS350ZEX			25.6-1.5	4.76/5	
		FS350			SGEG80FS350	AKG22FS350ZEX			25.6-1.5	4.76/5	
		FSZGR			SGEG80FSZGR	AKG22FSZGRZEX			25.2-1.5	5	
315	80x170	FS300	SGEG80M13170	EGE 8	SGEG80FS300	AKG26FS300ZEX	80	22	22.22-1.8	4	228
		FS3M0			SGEG80FS300	AKG26FS300ZEX			22.22-1.8	4	
		FS35M			SGEG80FS350	AKG26FS350ZEX			25.6-1.5	4.76/5	
		FS350			SGEG80FS350	AKG26FS350ZEX			25.6-1.5	4.76/5	
		FSZGR			SGEG80FSZGR	AKG26FSZGRZEX			25.2-1.5	5	

Motore elettrico IEC per flangia di montaggio B14

Motore Elettrico IEC Grandezza	Albero [Ø x L]	Codice identificazione pompa	Componenti												
			Codice Semigiunti motore	Inserto	Codice Semigiunto pompa	Codice Kit giunto	ØM.	Ch. M.	ØP.	Ch. P.	L. Tot.				
63	11x23	FS05M	SGEA01M01019	EGE0	SGEA00FS05M	AKG43FS05MZEX	11	4	6	2	50				
		FS05C			SGEA01FS05C	AKG43FS05CZEX			7	2					
		FS100			SGEA01FS100	AKG43FS100ZEX			9.7-1:8	2.4					
		FS1C0			SGEA01FS1C0	AKG43FS1C0ZEX			12	3					
		FS1M0			SGEA01FS1M0	AKG43FS1M0ZEX			13.9-1:8	3					
		FSZBR			SGEA01FSZBR	AKG43FSZBRZEX			9.8-1:5	2					
71	14x30	FS05M	SGEA01M02028	EGE 0	SGEA01FS05M	AKG44FS05MZEX	14	5	6	2	59				
		FS05C			SGEA01FS05C	AKG44FS05CZEX			7	2					
		FS100			SGEA01FS100	AKG44FS100ZEX			9.7-1:8	2.4					
		FS1C0			SGEA01FS1C0	AKG44FS1C0ZEX			12	3					
		FS1M0			SGEA01FS1M0	AKG44FS1M0ZEX			13.9-1:8	3					
		FSZBR			SGEA01FSZBR	AKG44FSZBRZEX			9.8-1:5	2					
80	19x40	FS05M	SGEA01M03048	EGE 0	SGEA01FS05M	AKG45FS05MZEX	19	6	6	2	79				
		FS05C			SGEA01FS05C	AKG45FS05CZEX			7	2					
		FS100			SGEA01FS100	AKG45FS100ZEX			9.7-1:8	2.4					
		FS1C0			SGEA01FS1C0	AKG45FS1C0ZEX			12	3					
		FS1M0			SGEA01FS1M0	AKG45FS1M0ZEX			13.9-1:8	3					
		FSZBR			SGEA01FSZBR	AKG45FSZBRZEX			9.8-1:5	2					
		FS200	SGEA21M03048	EGE 2	SGEA21FS200	AKG45FS200ZEX	19	6	17.2-1:8	3.2/4	87				
		FSZFR			SGEA21FSZFR	AKG45FSZFRZEX			16.9	3					
90	24x50	FS05M	SGEA01M04048	EGE 0	SGEA01FS05M	AKG46FS05MZEX	24	8	6	2	79				
		FS05C			SGEA01FS05C	AKG46FS05CZEX			7	2					
		FS100			SGEA01FS100	AKG46FS100ZEX			9.7-1:8	2.4					
		FS1C0			SGEA01FS1C0	AKG46FS1C0ZEX			12	3					
		FS1M0			SGEA01FS1M0	AKG46FS1M0ZEX			13.9-1:8	3					
		FSZBR			SGEA01FSZBR	AKG46FSZBRZEX			9.8-1:5	2					
		FS200	SGEA21M04048	EGE 2	SGEA21FS200	AKG46FS200ZEX	24	8	17.2-1:8	3.5/4	87				
		FSZFR			SGEA21FSZFR	AKG46FSZFRZEX			16.9	3					
100 112	28x60	FS05M	SGEA21M05055	EGE 2	SGEA21FS05M	AKG48FS05MZEX	28	8	6	2	94				
		FS05C			SGEA21FS05C	AKG48FS05CZEX			7	2					
		FS100			SGEA21FS100	AKG48FS100ZEX			9.7-1:8	2.4					
		FS1C0			SGEA21FS1C0	AKG48FS1C0ZEX			12	3					
		FS1M0			SGEA21FS1M0	AKG48FS1M0ZEX			13.9-1:8	3					
		FSZBR			SGEA21FSZBR	AKG48FSZBRZEX			9.8-1:5	2					
		FS200			SGEA21FS200	AKG48FS200ZEX			17.2-1:8	3.5/4		28	8	16.9	3
		FSZFR													

Serie SGDR

Giunti a denti bombati in acciaio



Caratteristiche tecniche

Giunti - Giunti a denti bombati in acciaio

Materiali giunti

Giunti: Acciaio C40

Anello di trascinamento: Poliammide PA66 Colore blu

Compatibilità con i fluidi

- Oli minerali tipo HH-HL-HM-HR-HV, secondo ISO 6743/4
- Emulsioni acquose tipo HFAE-HFAS, secondo ISO 6743/4
- Acqua glicole tipo HFC, secondo ISO 6743/4: richiedere esecuzione anodizzata

Applicazioni Speciali

Tutte le applicazioni che non rientrano nei normali canoni previsti da questo catalogo devono essere valutate ed approvate dall'Ufficio Tecnico Commerciale MP Filtri

Temperatura

Insero in Poliammide PA66: da -20 °C a +90 °C

Note

Per valori al di fuori di questo intervallo, consultare l'Ufficio Tecnico Commerciale MP Filtri



Motori elettrici IEC

Motori elettrici IEC grandezza	Acciaio al carbonio C40				
	Albero ISO 3019-2	Albero ANSI B92. 1A 1976	Albero DIN 5480	Albero DIN 5481	Albero DIN 5482
IEC 80 Ø200 - Ø19x40	●	●	●	●	●
IEC 90 Ø200 - Ø24x50	●	●	●	●	●
IEC 100 Ø250 - Ø28x60	●	●	●	●	●
IEC 112 Ø250 - Ø28x60	●	●	●	●	●
IEC 132 Ø300 - Ø38x80	●	●	●	●	●
IEC 160 Ø350 - Ø42x110	●	●	●	●	●
IEC 180 Ø350 - Ø48x110	●	●	●	●	●
IEC 200 Ø400 - Ø55x110	●	●	●	●	●

SEMIGIUNTI CIECHI

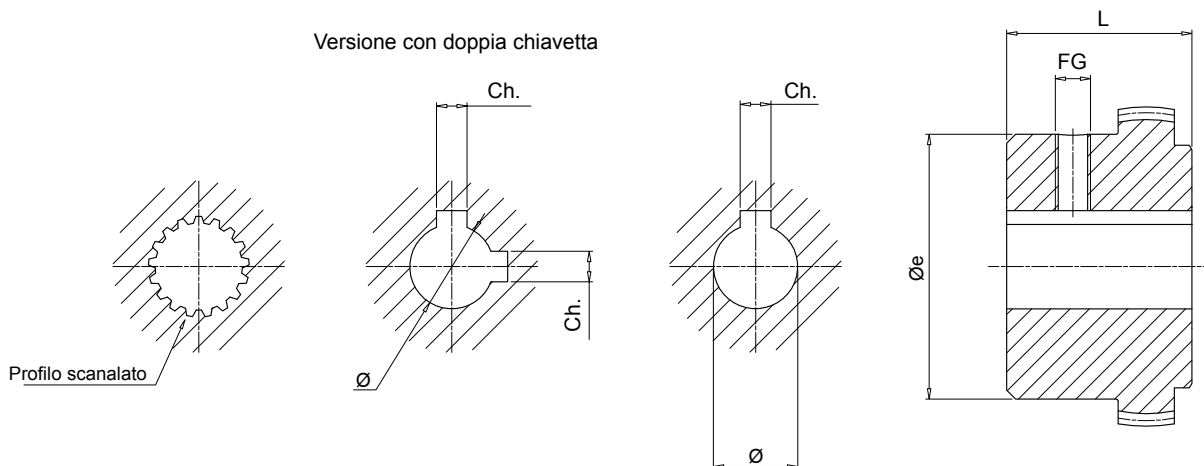
Semigiunto SGDR	Esempio: SGDR	28	PB
Grandezza 28 42 55			
Senza foro PB			

SEMIGIUNTI PER ALBERI CILINDRICI

Semigiunto SGDR	Esempio: SGDR	28	G02	040	2E
Grandezza 28 42 55					
Codice albero pompa G02 Vedi pag. 18					
Lunghezza 040 Vedi pag. 50					
Doppia chiavetta (solo combinazioni disponibili) 2E Vedi pag. 18 albero cilindrico - doppia chiavetta)					

SEMIGIUNTI PER ALBERI SCANALATI

Semigiunto SGDR	Esempio: SGDR	28	PD02	040
Grandezza 28 42 55				
Codice albero pompa PD02 Vedi pag. 19				
Lunghezza 040 Vedi pag. 50				



Note:

- Grano incluso
- Versione doppia chiavetta solo sui semigiunti lato pompa

Semigiunti Motore

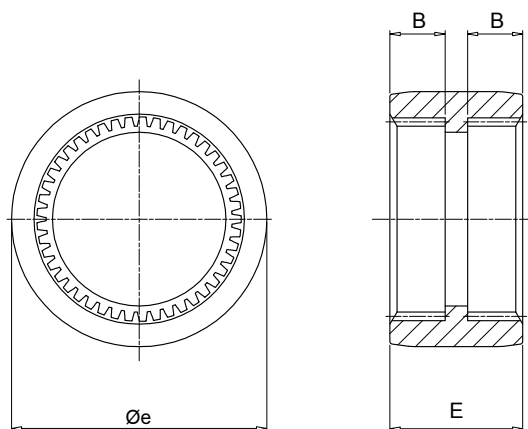
Motore elettrico IEC		Codice semigiunto	Dimensioni [mm]					Peso [kg]
Grandezza motore	Albero [Ø x L]		Øe	L	Ø	Ch.	FG	
80	19x40	SGDR28M03040	45	40	19	6	M6	0.5
90	24x50	SGDR28M04040	45	40	24	8	M6	0.5
100-112	28x60	SGDR28M05040	45	40	28	8	M6	0.5
132	38x80	SGDR42M06042	60	42	38	10	M8	1.0
160	42x110	SGDR42M07042	60	42	42	12	M8	1.0
180	48x110	SGDR55M08060	84	60	48	14	M8	2.5
200	55x110	SGDR55M09060	84	60	55	16	M8	2.5

Semigiunti Pompa

Codice semigiunto	Dimensioni [mm]		Peso [kg]
	Øe	L	
SGDR28***	45	40	0.5
SGDR42***	60	42	1.0
SGDR55***	84	60	2.5

Completare il codice del giunto con il codice dell'albero e la lunghezza

Esempio: **SGDR280PD02050** (vedi pag. 19).



Anello di trascinamento

Codice	Codice semigiunto	Dimensioni [mm]			Coppia Nominale [Nm]	Coppia Massima [Nm]	Peso [kg]
		Øe	E	B			
EGR066PA	SGDR28	66	38	16	30	90	0.050
EGR090PA	SGDR42	90	52	22	120	360	0.150
EGR125PA	SGDR55	125	65	27	200	600	0.371

COMPONENTI PER SISTEMI e-PTO



FOCUS ON

CONCETTO e-PTO

Progettato per alimentare i sistemi idraulici di bordo dei veicoli pesanti, come i veicoli per la raccolta rifiuti e le gru, l'e-PTO utilizza l'energia elettrica di una Banke e-PTO invece del tradizionale diesel. Questa innovazione rappresenta un passo significativo verso la sostenibilità e l'efficienza energetica nel settore dei veicoli industriali.

Uno dei principali vantaggi dell'e-PTO è il suo funzionamento silenzioso e a zero emissioni di CO₂. Questo sistema consente una riduzione fino al 50% dell'energia consumata dai sistemi idraulici di bordo.

Il sistema e-PTO è composto da:

- **Lanterna in alluminio:** personalizzabile in base alla pompa montata dal costruttore.
- **Semigiunto in acciaio:** lato motore con albero integrato, garantendo robustezza e affidabilità.
- **Insero elastico in poliuretano:** per una connessione flessibile e resistente.
- **Semigiunto lato pompa:** personalizzabile in base alla pompa montata.
- **Pompa idraulica:** a scelta del costruttore per la movimentazione dell'equipaggiamento.
- **Sistema di controllo elettronico intelligente:** gestisce l'intero processo per garantire efficienza e affidabilità.

Applicazioni versatili

La e-PTO è particolarmente adatta agli allestitori di veicoli che costruiscono:

- Gru caricatrici
- Veicoli frigoriferi
- Betoniere
- Dumper
- Rimorchiatore per aerei
- Distribuzione cittadina
- Mezzi per la pulizia stradale.

Technical data

Giunti - Soluzioni per sistemi e-PTO

Materiali giunti

SGES: Acciaio al carbonio C40

Materiale inserti elastici

Serie EGE**RR: Poliuretano Lapipur - 92 Shore A - LPR202-95A - Rosso

Compatibilità con i fluidi

- Oli minerali tipo HH-HL-HM-HR-HV, secondo ISO 6743/4
- Emulsioni acquose tipo HFAE-HFAS, secondo ISO 6743/4
- Acqua glicole tipo HFC, secondo ISO 6743/4:
richiedere esecuzione anodizzata

Temperatura

Insero in resina poliuretanica: da -30 °C a +120 °C

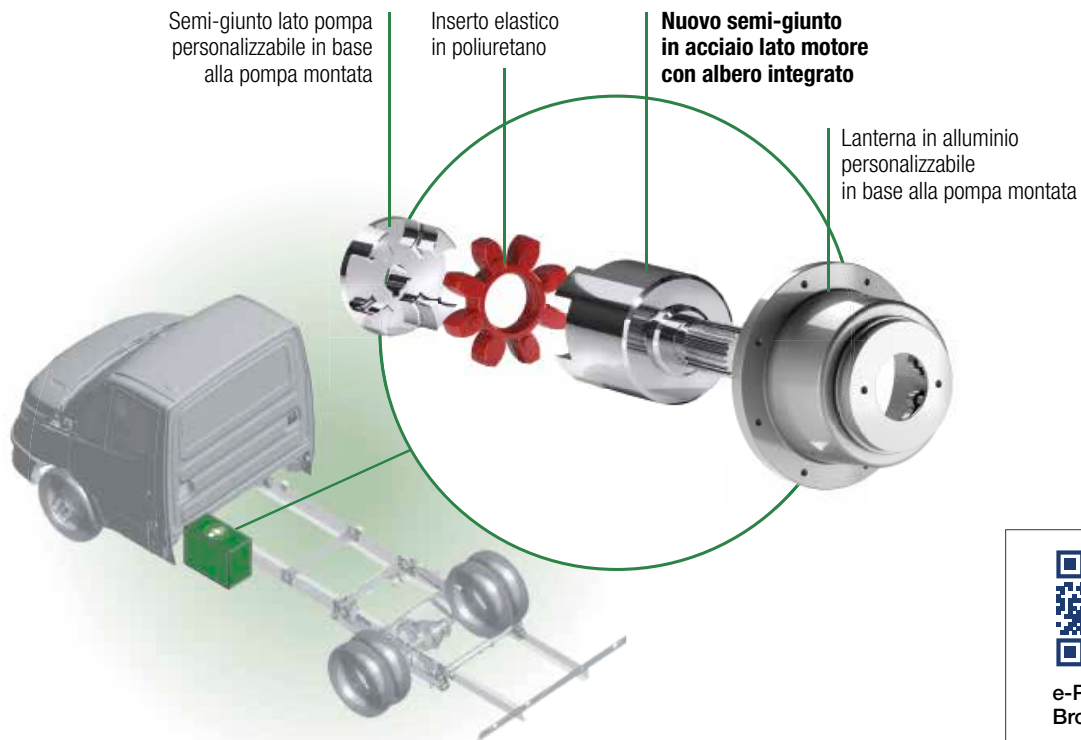
Note

Per valori al di fuori di questo intervallo, consultare l'Ufficio Tecnico Commerciale MP Filtri

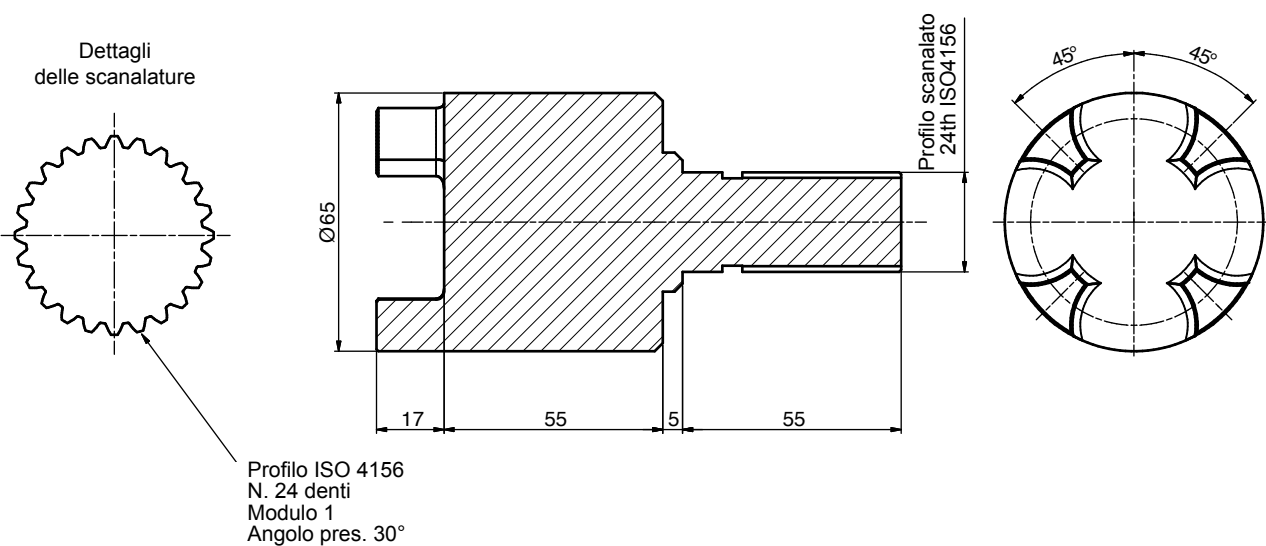
Codice d'ordine

Codice motore semigiunti **SGES21IS04156**

La soluzione MP Filtri prevede



Dimensioni



Note:

Contattare l'Ufficio Tecnico per discutere le possibili combinazioni tra il motore elettrico installato sulla macchina e la pompa montata sul veicolo

Tutti i dati ed i dettagli contenuti in questa pubblicazione sono forniti per l'uso da parte di personale tecnicamente qualificato a propria discrezione, senza garanzia di alcun tipo.

MP Filtri si riserva il diritto di apportare in qualunque momento modifiche ai modelli ed alle versioni dei prodotti descritti sia per ragioni di natura tecnica che commerciale.

Per aggiornamenti visitate il nostro sito web: www.mpfiltri.com

I colori e le fotografie dei prodotti sono puramente indicativi.

Ogni riproduzione, parziale o totale, del presente documento è assolutamente vietata.

Diritti riservati

WORLDWIDE NETWORK

CANADA ♦ CHINA ♦ FRANCE ♦ GERMANY ♦ INDIA ♦ SINGAPORE
UNITED ARAB EMIRATES ♦ UNITED KINGDOM ♦ USA



PASSION  PERFORM

in   



mpfiltri.com

MP Filtri reserves the right to make modifications to the models and versions of the described products at any time for both technical and/or commercial reasons. For updated information please visit our website: www.mpfiltri.com. The colors and the pictures of the products are purely indicative. Any reproduction, partial or total, of this document is strictly forbidden. All rights are strictly reserved.

MF001000021
IT - 2024.10